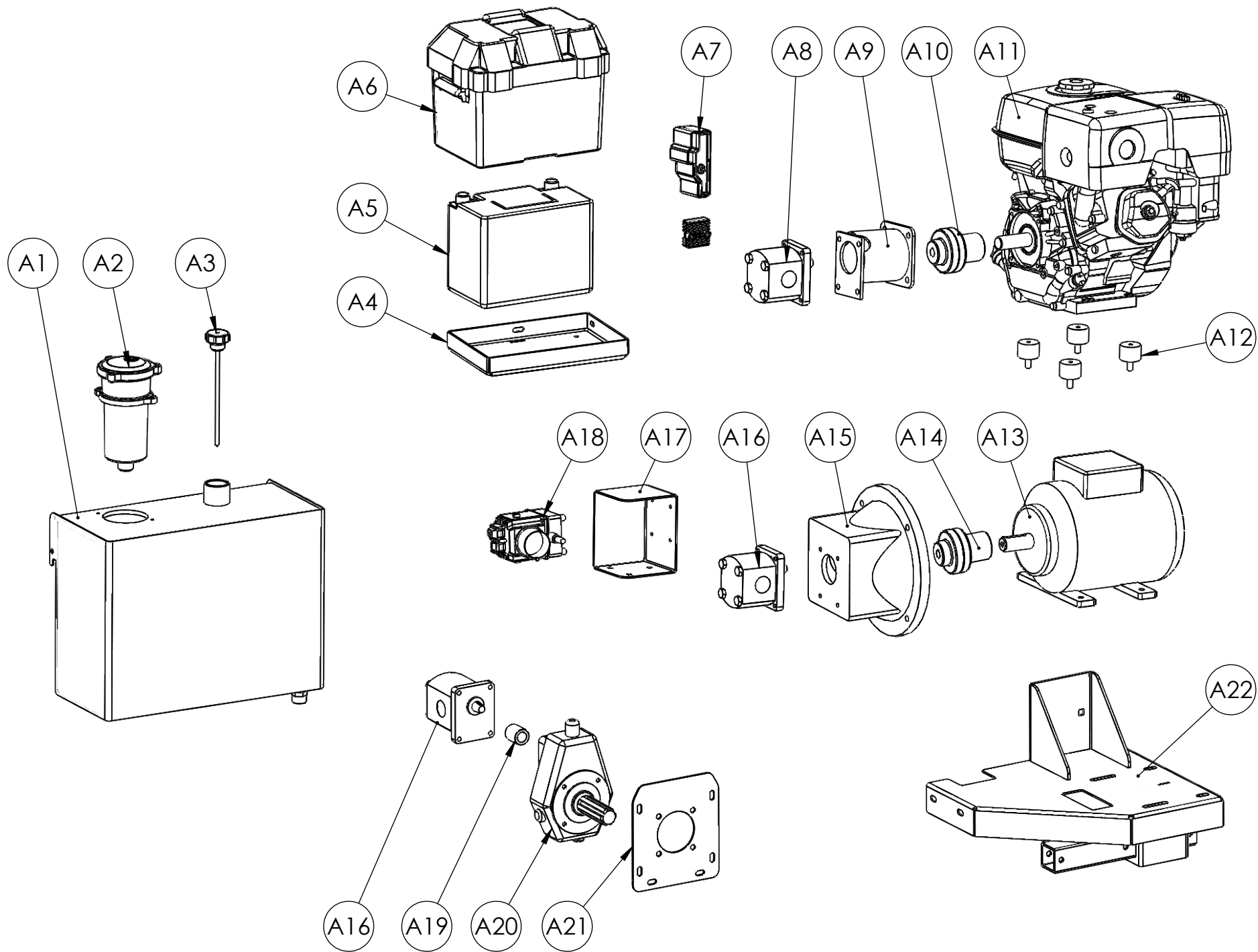


japa

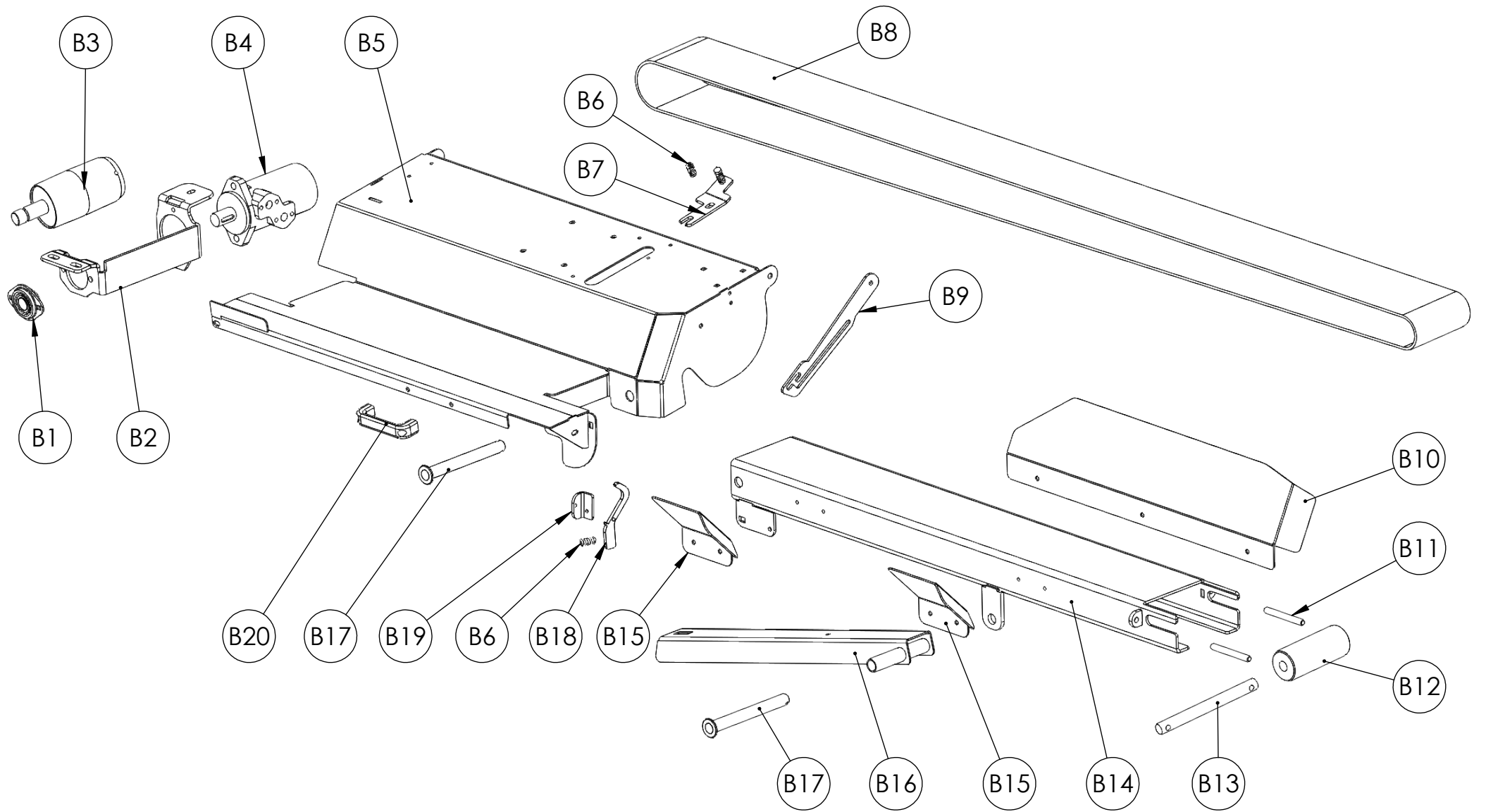
JAPA® 315

VARAOSAT · SPARE PARTS

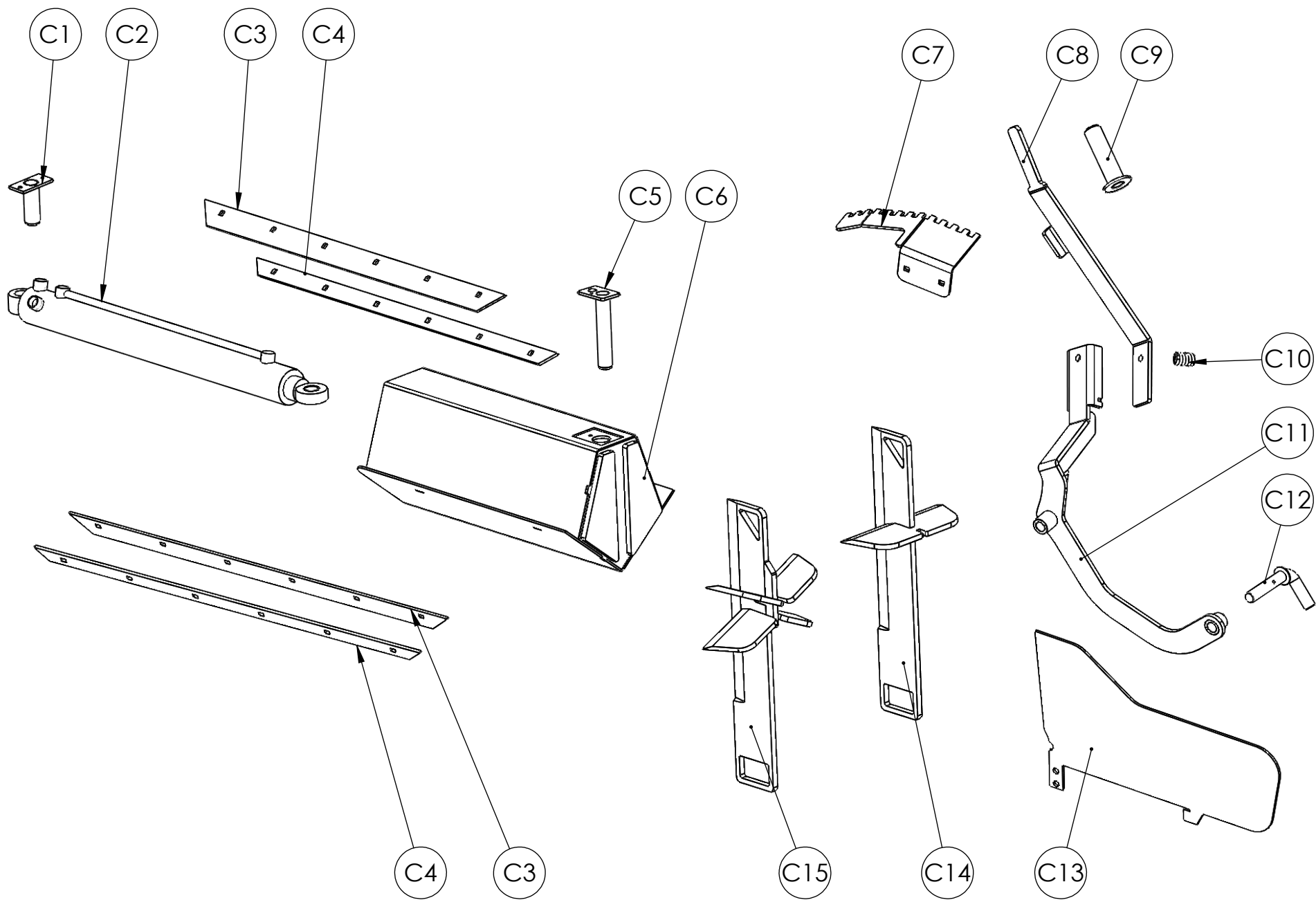




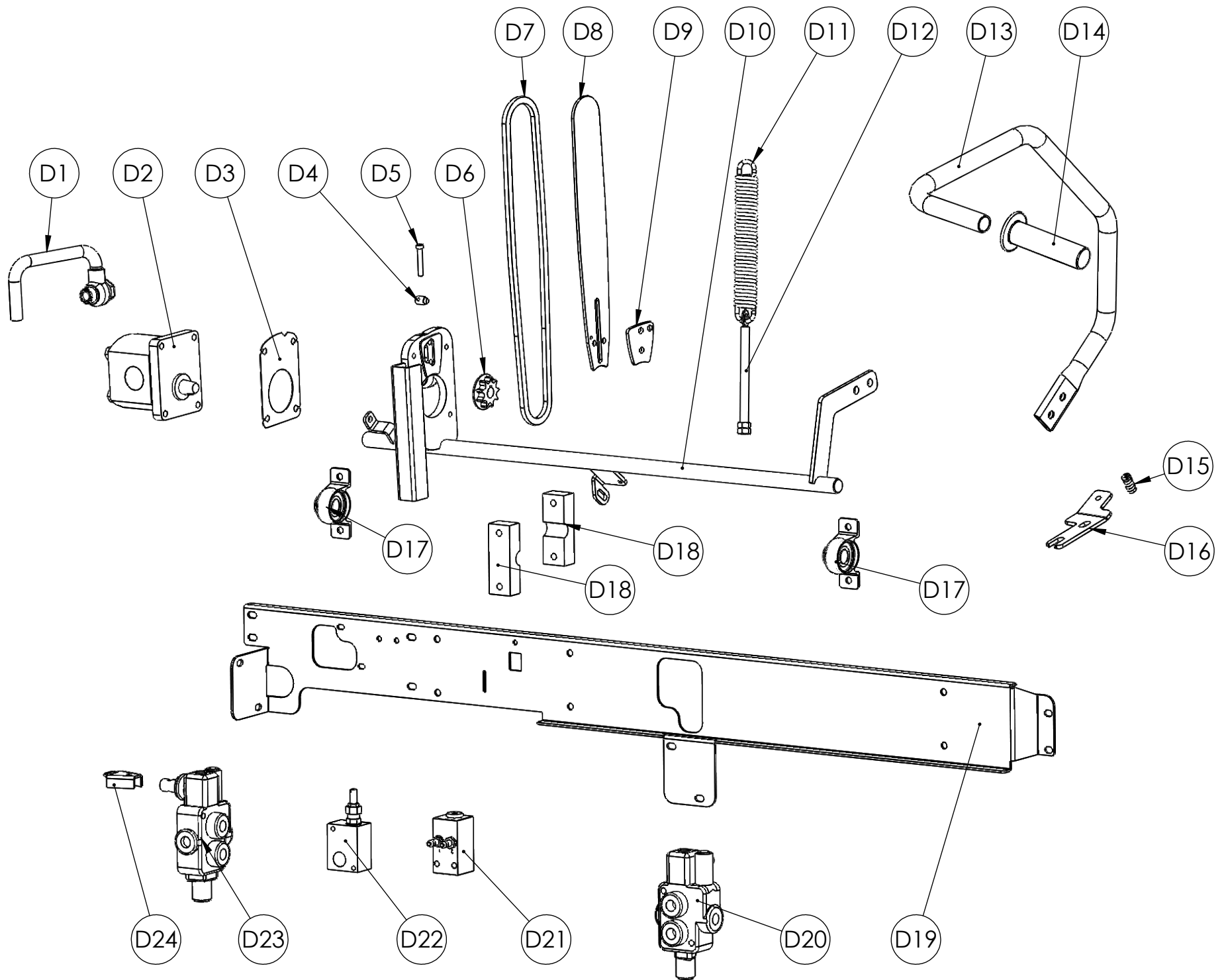
A	Code	FIN	SE	ENG	DE
A1	315700	Öljysäiliö	Hydrauloljätank	Oil Tank	Hydr. Ölbehälter
A2	96086	Suodatinkotelo Suodatinpatruunalla	Filterhus med Filterpatron	Filter House incl.Filter Element	Filtergehäuse inkl. Filterpatron
A2.1	94134	Suodatinpatruuna	Filterpatron	Oil Filter Element	Filterpatrone
A3	95142	Huohotinkorkki	Oljekork	Vented Oil Cap	Öldeckel
A4	541106	Akkuteline	Batterirack	Battery Rack	Batterie-Rack
A5	98603	Akku	Batteri	Battery	Batterie
A6	985101	Akkusuoja	Batteri Låda	Battery Box	Batteriekasten
A7		Sähkökäynnistys	Elstart	Electric Start	Elektrischer Starter
A8	96103	Pumppu PLP 20/8Do-82E2	Pump PLP 20/8Do-82E2	Pump PLP 20/8Do-82E2	Pumpe PLP 20/8Do-82E2
A9	96111	Honda Laippa	Kopplingskyddet	Coupling Guard	Kupplungsschutz
A10	96087	Sakarakytkin Paketti	Klokkoppling	Claw Clutch	Kupplung
A11	96032	Polttomoottori Honda	Förbränningsmotor Honda	Combustion Engine Honda	Verbrennungsmotor Honda
A11.1	96291	Honda (sähkökäynnistys)	Elstart + Motor	Electric start + Motor	Elektrischer Anlasser + Motor
A12	97456	Tärinäeristin	Skakning Isolator	Vibration Isolator	Schwingungsisolator
A13	96025	Sähkömoottori 4kW/1500 rm	Elmotor 4kW/1500 rpm	Electric motor 4kW/1500 rpm	Elektromotor 4kW/1500 rpm
A14	96089	Sakarakytkin Paketti	Klokkoppling	Claw Clutch	Kupplung
A15	96083	Moottorilaippa 4kW	Fläns till Elmotor	Electric Motor Flange	Elektro Motor Flansch
A16	96099	Pumppu 20/20Do-82E2	Pump 20/20Do-82E2	Pump 20/20Do-82E2	Pumpe 20/20Do-82E2
A17	315991	Sähkökäynnistimen Kotelo	Elstartens kåpa	Cover for Motor Starter	Gehäuse des elektrischen Starters
A18	98519	Sähkömoottorin Käynnistin (Tripus)	Starter till Elmotor (Tripus)	Electric Motor Starter (Tripus)	Starter des Elektromotors (Tripus)
A19	94131	Vaihteen Kytkinholkki	Holk till Växel	Gear Sleeve	Buchse für das Getriebe
A20	96085	Vaihde	Växellåda	Gearbox	Getriebe von Hydraul.Pumpe
A21	315936	Vaihteen Peti	Växelbädd	Attachment Plate for Gearbox	Bett der Gangschaltung
A22	315921	Moottoripedin Pohja	Motorbäddens Botten	Base Plate for Motor	Unterboden des Motorbetts



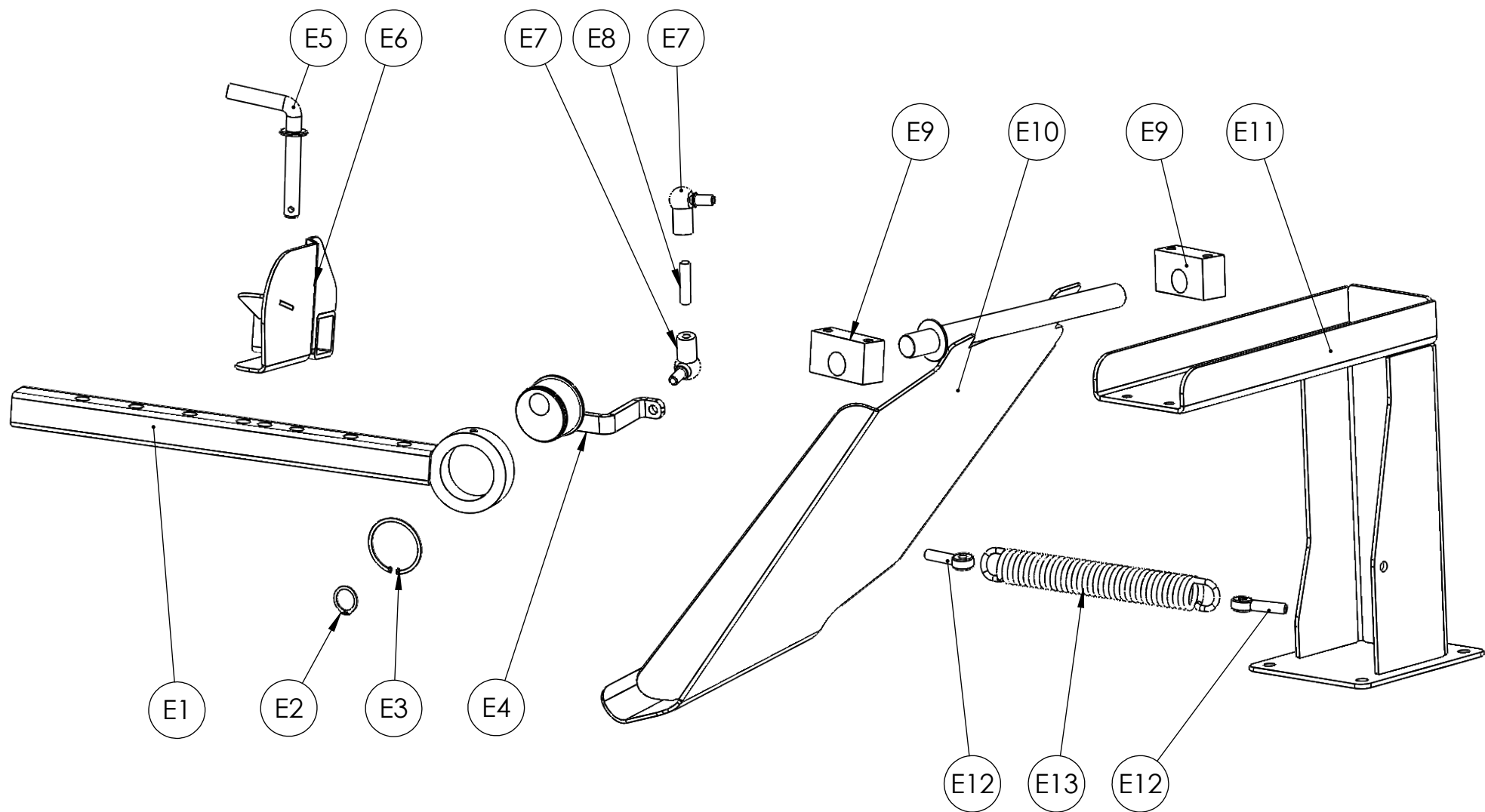
B	Code	FIN	SE	ENG	DE
B1	96144	Laakeriyksikkö BPFL-205	Flänslager BPFL-205	Flange Bearing BPFL-205	Flänslager BPFL-205
B2	370391	Vetorullan Runko	Ram till Drivrulle	Drive Roller Frame	Rahmen für Zuführrolle
B3	20104900	Vetorulla	Drivrulle	Drive Roller	Zugrolle
B4	96340	Hydraulimoottori EPM400	Hydraulmotor EPM400	Hydraulic Motor EPM400	Hydraulikmotor EPM400
B5	315210	Kansi	Matarbord	Feeding table	Beschickungstisch
B6	96004	Puristusjousi	Fjäder	Spring	Feder
B7	320308	Stopparin Levy	Stopplatta till Handtag	Stop Plate for Handle	Stopplatte für Handgriff
B8	97119	Syöttöihna	Inmatningsband	Infeed Conveyor Belt	Zuführband
B8.1	94255	Syöttöihna (liimattu)	Inmatningsband	Infeed Conveyor Belt Vulcanized	Zuführband
B9	315226	Lukituslatta	Låsstycke	Lock Piece	Sperrstück
B10	355306	Jatkopöydän Ohjauslevy	Stödplatta	Support Plate	Stutzplatte
B11		Kierretanko	Spiralstång	Thread Bar	Gewindestange
B12	20104704	Nylon Rulla	Nylonrulle	Rear End Roller	Nylonrolle
B13	370305	Takarullan Akseli	Axel till Bakre Nylonrulle	Rear End Roller Shaft	Hinterrollenachse
B14	315220	Jatkopöytä	Förlängning till Matningsbord	Feeding Table Extension	Vorschubtischverlängerung
B15	315201	Puun Ohjauslevy	Stödplatta	Support Plate	Stutzplatte
B16	315250	Syöttökuljettimen Tuki	Stödben	Support Leg	Stutzbein
B17	370370	Saranatappi	Tapp till Stöd	Feeding Table Shaft	Scharnierstift
B18	315982	Salvan Kahva	Hantera Spärren	Latch Handle	Griff der Klinke
B19	315981	Salvan Runko	Spärramen	Frame of Latch	Rahmen der Verriegelung
B20	95376	Käsikahva	Handtag	Handle	Griff



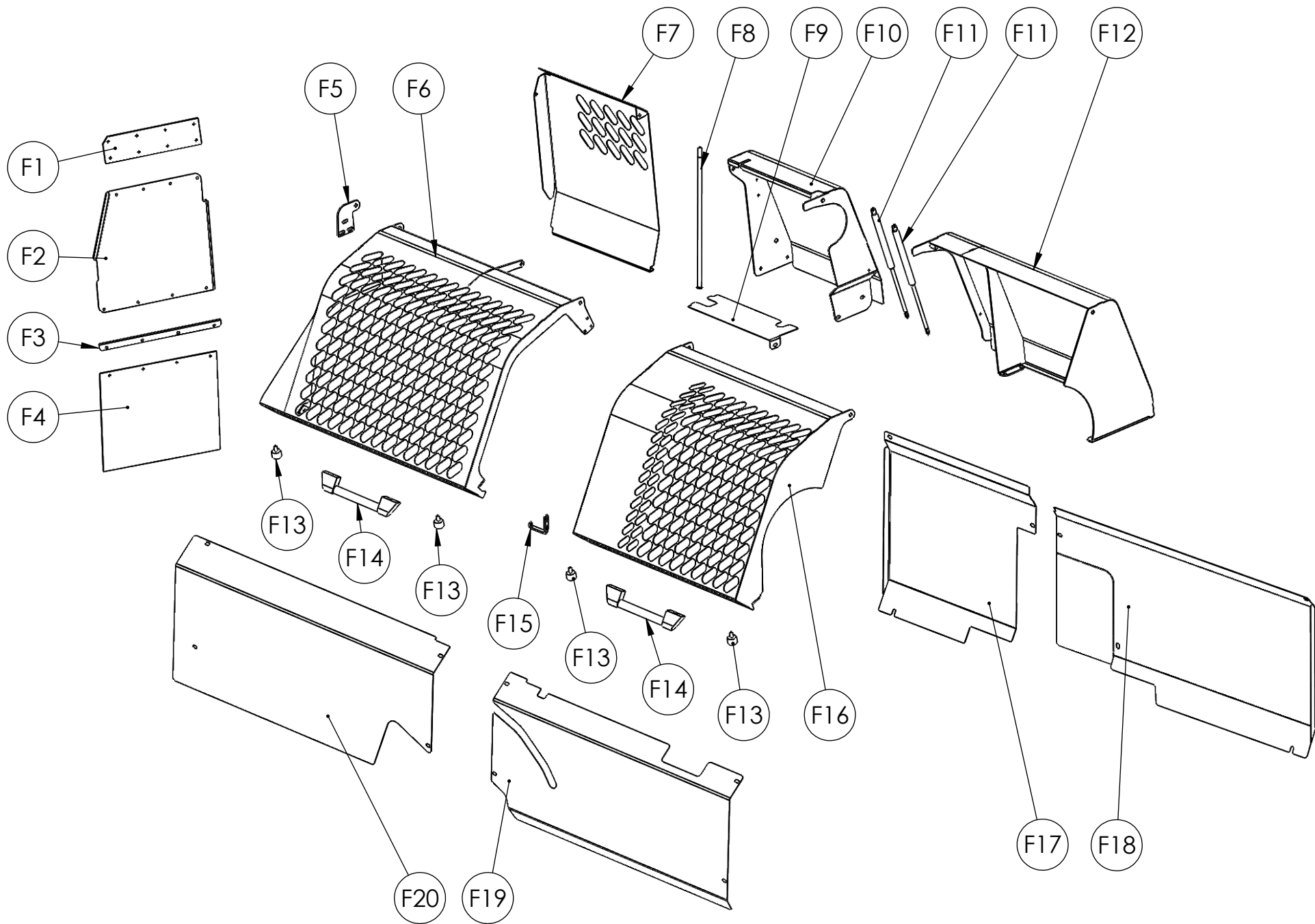
C	Code	FIN	SE	ENG	DE
C1	700240	Sylinterin Takatappi	Baktapp	Back Tap	Hinterer Stift
C2	96328	Sylinteri 60/45-570	Cylinder 60/45-570	Cylinder 60/45-570	Zylinder 60/45-570
C3	315312	Kiskon Ylälevy	Högsta Delen av Skenan	The Upper Part of the Rail	Die Oberseite der Schiene
C4	315311	Kiskon Alalevy	Nedre Delen av Skenan	The Lower Part of the Rail	Der Untere Teil der Schiene
C5	355420	Työntimen Sylinterin Etutappi	Framtapp	Front Pin	Vorderspindel
C6	315300	Työnnin	Klyvkolv	Pusher	Schieber
C7	315125	Kirveensäätökampa	Yxa Kam	Knife Adjusting Comb	Spaltkeil Kamm
C8	315322	Kirveennostinkahva	Handtag för Klyvyxjustering	Splitter Knifes Handle	Verstellhebel der Spaltklinge
C9	97056	Kädensija	Handtaggummi	Handle Rubber	Handgriff Gummi
C10	96010	Puristusjousi 3,5x16x35	Fjäder 3,5x16x35	Spring 3,5x16x35	Feder 3,5x16x35
C11	315320	Kirveennostin	Lyftarm till Klyvkniv	Lift Arm for Knife	Hebearm der Spaltklinge
C12	355450	Kirveennostajan Tappi	Låstapp	Locking Tap	Arretierspindel
C13	315622	Evä	Delningsplatta	A Divider Plate	Trennplatte
C14	315930	Kirves 4-osa	4-dels Yxa	4-way Knife	4-er Spaltkeil
C15	315940	Kirves 6-osa	6-dels Yxa	6-way Knife	6-er Spaltkeil



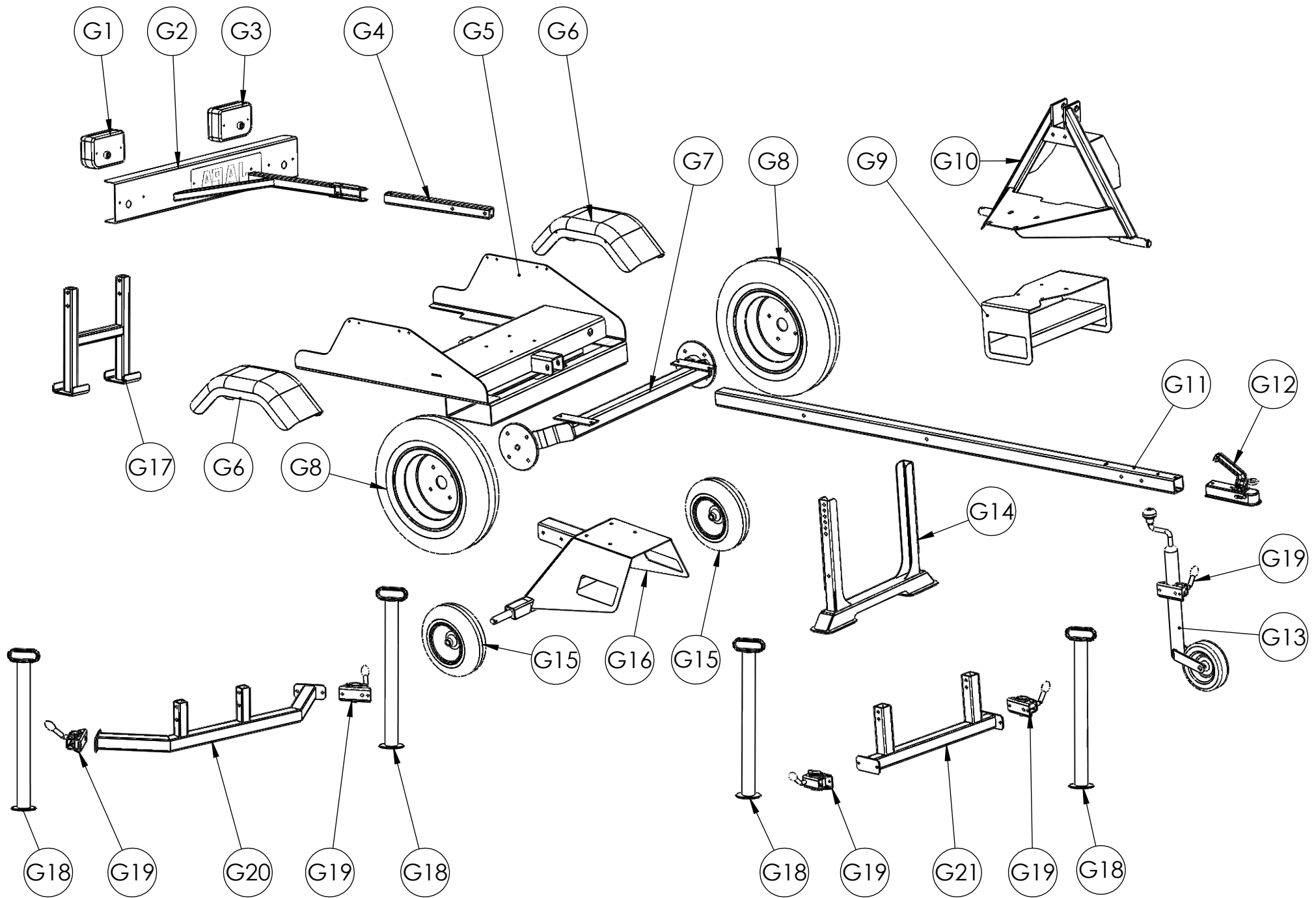
D	Code	FIN	SE	ENG	DE
D1	N/A	Hydrauliputki	Hydraulrör	Hydraulic Pipe	Hydraulikrohr
D2	96307	Sahamoottori	Sågmotor	Saw Motor	Sägemotor
D3	370601	Sahamoottorin Välilevy	Mellanplatta till Sågmotor	Sawmotor Mounting Plate	Zwischenplatte des Sägemotors
D4	20008301	Ketjunkturistystappi	Kedjespännartapp	Chain Tensioning Tap	Kettenspannbolzen
D5	93226	Kuusiokoloruuvi 5x45	Kedjespännarskruv, Insex	Chain tightener Coach Screw	Innensechskantschraube 5 x 45
D6	20008111	Vetoratas	Drivhjul	Drive Pulley	Zugrad
D7	96043	Teräketju .325 13" 1.3	Sågkedja 13" 56 länkar	Saw Chain 13" 56 links	Sägekette .325 13" 1.3
D8	96040	Terälaippa .325 13"1,3	Sågsvärd 13" (1,3mm)	Saw Bar 13" (1,3mm)	Sägeschwert .325 13"1,3
D9	94267	Voitelulevy + Nippa	Schmierscheibe+nippel	Lubrication Plate+nipple	Schmierplatte + Nippel
D10	315510	Saha-akseli	Sågaxel	Sawshaft	Säge-Achse
D11	96015	Vetojousi 4x30-220	Dragfjäder 4x30-220	Return Spring 4x30-220	Zugfeder 4x30-220
D12	508111	Jousenkiristys	Spännstång för Fjäder	Clamping bar for Spring	Federspannung
D13	370660	Sahauskahva	Handtag	Saw Handle	Sägehebel
D14	97056	Kädensija	Handtaggummi	Handle Rubber	Griff
D15	96004	Puristusjousi 1,25*10*32,3	Fjäder 1,25*10*32,3	Spring 1,25*10*32,3	Druckfeder 1,25*10*32,3
D16	320308	Kahvan Levy	Stopplatta till Handtag	Stop Plate for Handle	Platte des Bügels
D17	96146	Peltipesä Laakeri	Bocklager	Bock Bearing	Lagerbett aus Blech
D18	97472	Muovilaakeri	Nylonlager	Nylon Bearing	Kunststofflager
D19	315501	Venttiilipeti	Ventilbädd	Base for Valve	Ventilbett
D20	96106	Sahaventtiili	Sågventil	Saw Valve	Sägeventil
D21	96289	Teräketjuöljyn Pumppu	Hydraulik Smörj pump	Hydraulic Pump for Lubrication	Pumpe zum Schmieren der Sägekette
D22	96179	Paineenrajoitusventtiili	Tryckbegränsningsventil	Pressure Relief Valve	Druckbegrenzerventil
D23	96273	Turvaventtiili	Säkerhetsventil	Safety Valve	Sicherheitsventil
D24	315554	Venttiilivarren Kouru	Ventilspindelns tråg	Arm for Valve	Furche des Ventilschafts



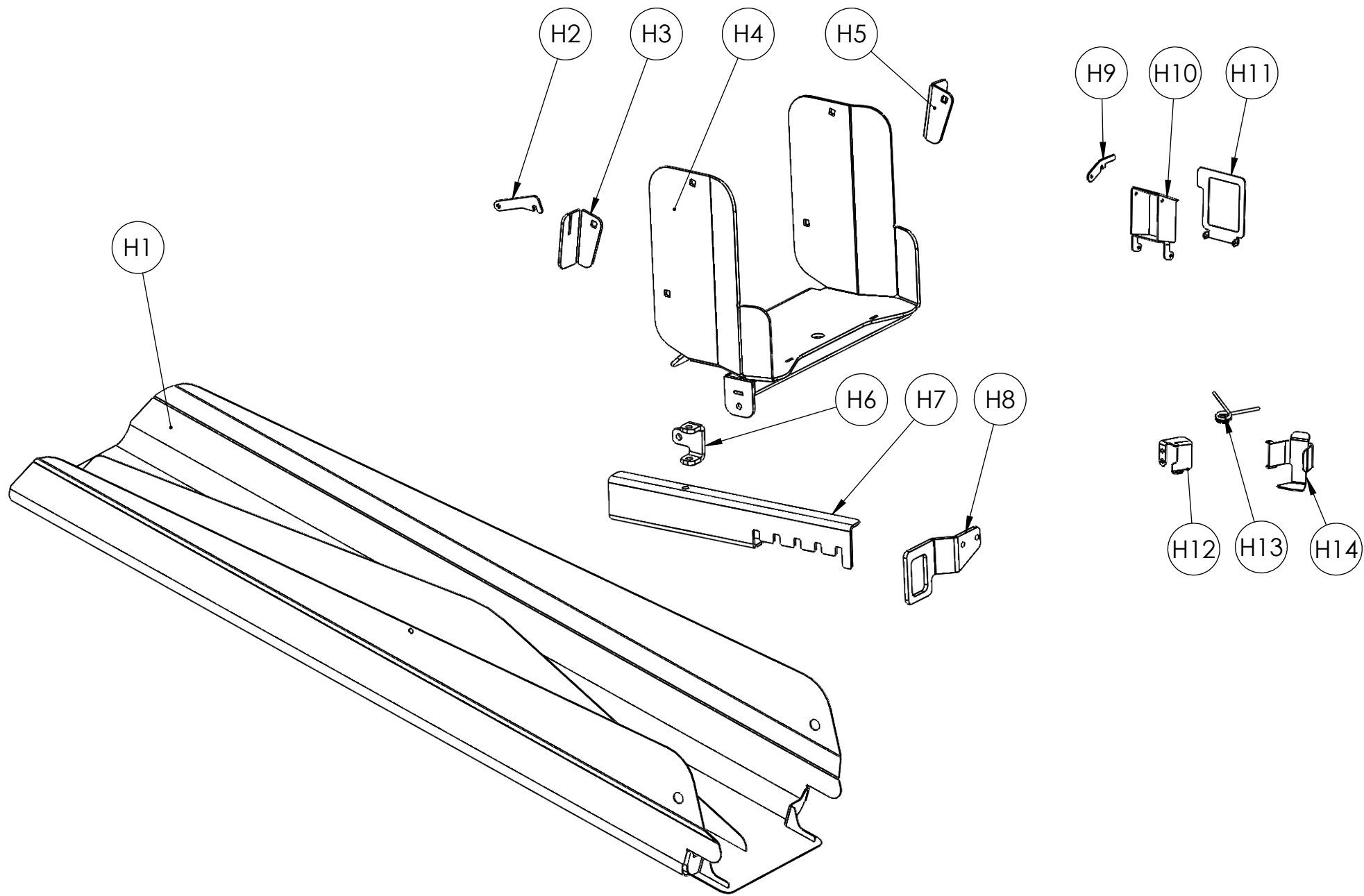
E	Code	FIN	SE	ENG	DE
E1	315365	Puunpituuden Säästöputki	Reglerrör för vedlängden	Log Stopper Pipe	Einstellrohr für die Holzlänge
E2		Lukitusrengas	Låsring	Lock Ring	Sperring
E3		Lukitusrengas	Låsring	Lock Ring	Sperring
E4	315370	Epäkesko	Excenter	Eccentric Piece	Exzenter
E5	501050	Puuntopparin Tappi	Låspinnen	Locking Tap	Feststellung Zapfen
E6	315360	Puuntoppari	Stop-Platta	Log Stopper	Stopp Platte für Scheitlänge
E7	96143	Pallonivel M8	Vinkelled M8	Angular Joint M8	Kugelkopfe M8
E8	315371	Kierretanko M8-38mm	Spiralstång	Thread Bar	Gewindestange
E9	97480	Muovilaakeri	Plastlager	Plastic Bearing	Kunststofflager
E10	315230	Puunpainaja	Hållareklaff	Holder Piece	Holzhalterungsklaffe
E11	315235	Puunpainajan Runko	Arm till Stockhollare	Holder Arm	Arm für Holzhalterung
E12	93083	Silmukkaruuvi 8x40	Skruvögla M8x40	Eye-bolt M8x40	Schaubenring M8x40
E13	96015	Vetojousi 4x30-220	Dragfjäder 4x30-220	Return Spring 4x30-220	Zugfeder 4x30-220



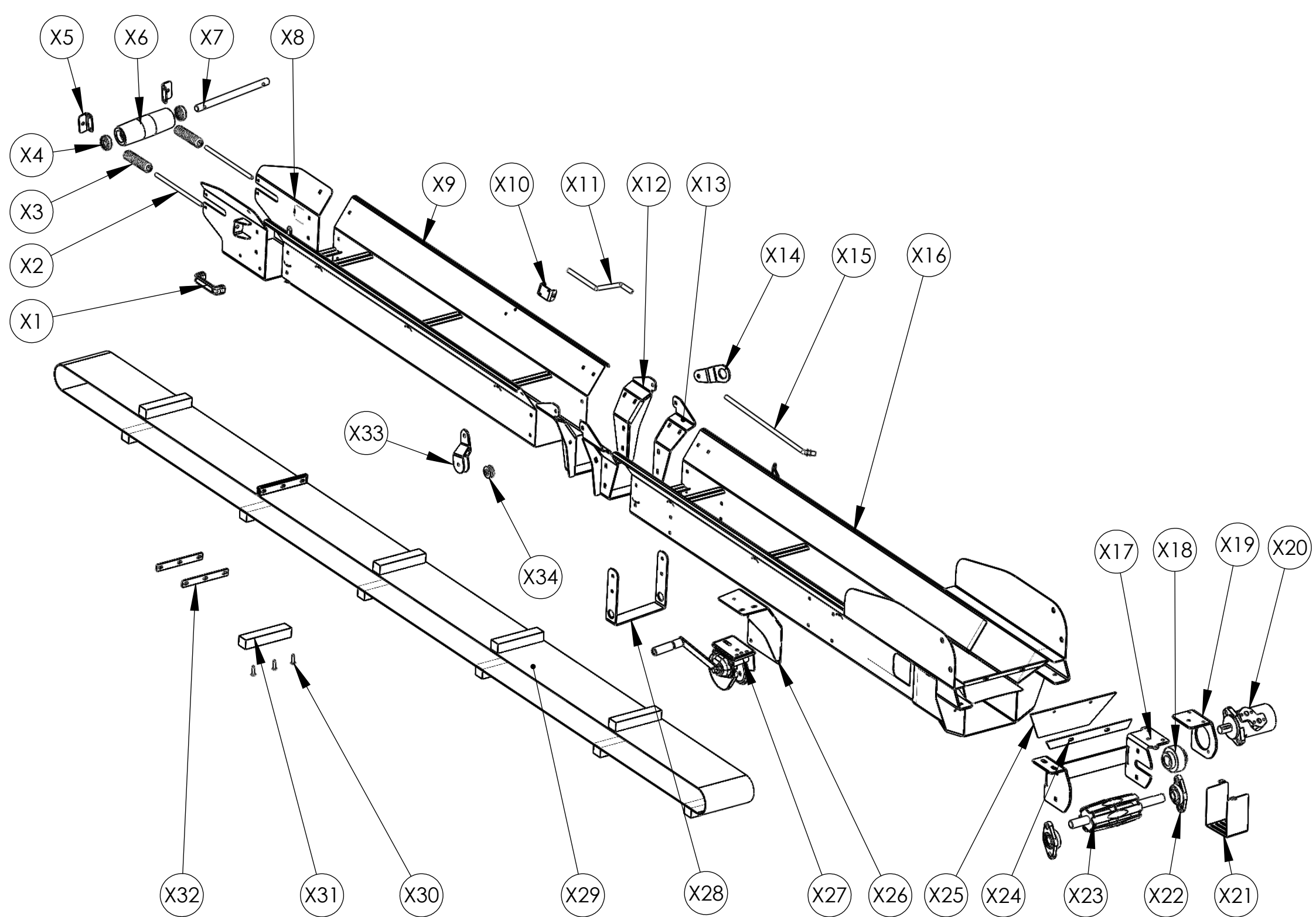
F	Code	FIN	SE	ENG	DE
F1	315431	Nivelkumi	Ledgummi	Joint Rubber	Gelenkgummi
F2	315432	Halkaisupäädyn Läppä	Klyväändens Klaff	Splitting End Flap	Klappe am Ende der Spaltung
F3	315433	Liitoslista	Anslutningslist	Connection Strip	Verbindungsleiste
F4	315434	Suojaverho	Skyddsgardin	Guard Mesh	Schutzverkleidung
F5	315482	Säädettävä Sarana	Reglerbart Gångjärn	Adjustable Hinge	Einstellbares Scharnier
F6	315450	Halkaisusuoja	Klyvningsskydd	Splitting Guard	Spaltschutz
F7	315444	Päädyn Takasuoja	Bakre Skydd för Änden	End Rear Guard	Hintere Schutzvorrichtung am Ende
F8	315555	Kierretanko M8-425mm	Spiralstång	Thread Bar	Gewindestange
F9	315422	Turvasuoja	Säkerhetsskydd	Safety Guard	Schutzvorrichtung
F10	315475	Takahalkaisusuoja	Skydd för Bakre Klyvning	Rear Splitting Guard	Hinterer Spaltschutz
F11	96231	Kaasujousi	Gasfjäder	Gas Spring	Gasfeder
F12	315465	Takasyöttösuoja	Bakre Matarskydd	Rear Feed Guard	Hinterer Zuführschutz
F13	97503	Tärinäeristin 25x20mm	Skakning Isolator	Vibration Isolator	Schwingungsisolator
F14	95663	Käsikahva	Handtag	Cover Handle	Griff
F15	315455	Suojan Turvalaatta	Skyddets Säkerhetsplatta	Guard Safety Plate	Sicherungsplatte der Schutzvorrichtung
F16	315400	Syöttösuoja	Inmatningsskydd	Feed Guard	Zuführschutz
F17	315442	Oikea Takapelti	Höger Bakplåt	Right Rear Plate	Rechtes hinteres Blech
F18	315446	Vasen Takapelti	Vänster Bakplåt	Left Rear Plate	Linkes hinteres Blech
F19	315421	Etupelti	Framplåt	Front Plate	Vorderes Blech
F20	315461	Halkaisupäädyn Etupelti	Klyväändens Framplåt	Splitting End Front Plate	Vorderes Blech am Ende der Spaltung



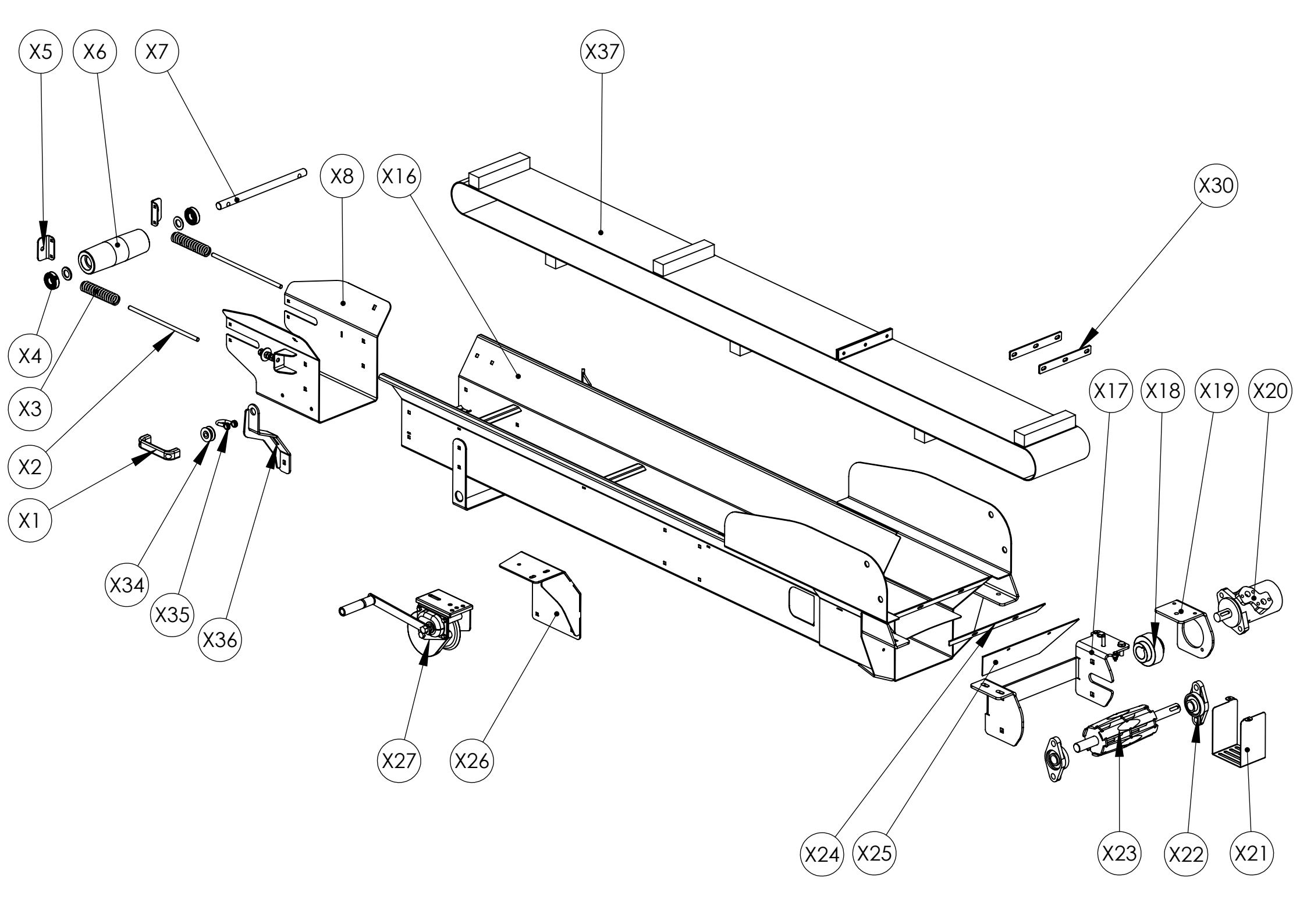
G	Code	FIN	SE	ENG	DE
G1	94260	Varalasi Oikea	Reservglas Höger	Spare Glass Right	Reservescheibe Rechts
G2	315820	Valopaneeli	Ljusramp	Light Panel	Lichtpaneel
G3	94261	Varalasi Vasen	Reservglas Vänster	Spare Glass Left	Reservescheibe Links
G4	315832	Kiinnityslevyn Putki	Fästskivans Rör	Fastening Plate Pipe	Rohr der Befestigungsplatte
G5	315800	Road-Alusta	Road-Underlag	Road Body	Road-Chassis
G6	97024	Lokasuoja	Stänkskärmar (V&H)	Mudguards (L&R)	Kotfänger (L&R)
G7		Akseli	Axel	Shaft	Achse
G8	97464	Rengas Vanteella	Hjul	Wheel	Reifen
G9	315880	Trukkikotelo (TR)	Truckkåpa (TR)	Forklift Casing (TR)	Gabelstaplerbaueinheit (TR)
G10	506400	Nostokolmio	Lyfttriangel	Lifting Triangle	Hebtriangel
G11	315806	Vetoaisa	Dragstång	Tow bar	Deichsel
G12	96169	Kuulakytin	Dragkoppling 50x50mm	Coupling hook 50x50mm	Anhängerkupplung 50x50mm
G13	97458	Nokkapyörä	Stödhjul	Support Wheel	Nockenrad
G14	315810	Tukijalka	Stödben	Support Leg	Stützfuß
G15	97016	Ilmakumipyörä	Hjul	Wheel	Reifen
G16	315840	Kevyt Akselisto	Lätt Axel	Light Axel	Leichtes Achsensystem
G17	315870	Takajalka	Bakben	Hind Leg	Hinterbein
G18	97510	Tukijalka	Stödben	Support Leg	Stützfuß
G19	97459	Kiinnike	Klämma	Clamp	Klammer
G20	50032727	Etujalkojen Kiinnitys	Fäst Bakbenen	Attachment for the Front Support	Die vorderen Beine anbringen
G21	50032778	Takajalkojen Kiinnitys	Fäst Framben	Attachment for the Back Support	Befestigung der Hinterbeine



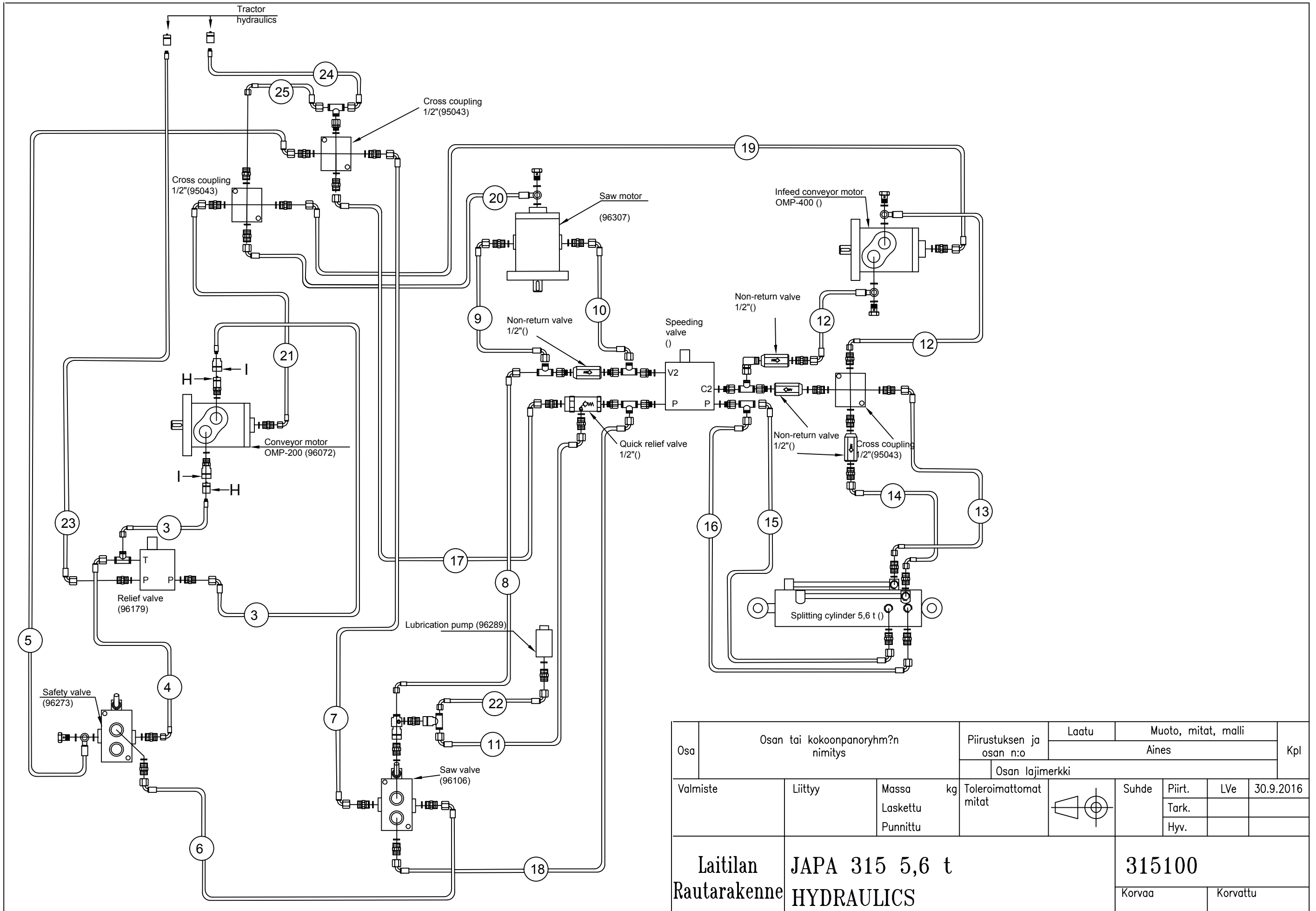
H	Code	FIN	SE	ENG	DE
H1	315630	Poistokouru	Utmatningstråg	Wood Chute	Ausstoßrinne
H2	315618	Poistokuljettimen Kuljetuslukitus	Utmatningstransportörens Transportlås	Output Conveyor Transport Lock	Laufsperrre für den Ausstoßförderer
H3	315616	Kuljettimen Toppari 2	Transportörens Stoppare 2	Conveyor Stopper 2	Stopper 2 des Förderers
H4	315600	Kääntölaite	Vändanordning	Turning Device	Wendegerät
H5	315617	Kuljettimen Toppari	Transportörens Stoppare	Conveyor Stopper	Stopper des Förderers
H6	395488	Kääntösälvan Nivel	Vändspärrens Led	Joint for Latch	Gelenk der Wendesperre
H7	395487	Käännön Salpa	Vändspärr	Latch for Turning Device	Wendesperre
H8	315606	Kääntösälvan Lukitus	Vändspärrens Låsning	Lock for Latch	Verriegelung der Wendesperre
H9	315173	Puruteline Salpa	Sågspånsställningens Spärr	Latch for Sawdust Intake	Sperre der Sägemehlvorrichtung
H10		Purusuppilo	Ställning för Sågspåns Säck	Bag Holder for Sawdust	Halter für Sägespänesäck
H11	315171	Puruteline Läppä	Sågspånsställningens Klaff	Sawdust Outfeed Hatch	Klappe der Sägemehlvorrichtung
H12	315951	Pullotelineen Runko	Flaskställningens Ram	Bottle Holder Frame	Fassung des Flaschenständers
H13	96002	Vääntöjousi	Vridfjäder 1,2x7di	Torsion Spring 1,2x7di	Die Torsionfeder 1,2x7di
H14	315952	Pullon Pidike	Flaskhållare	Bottle Holder	Flaschenhalter



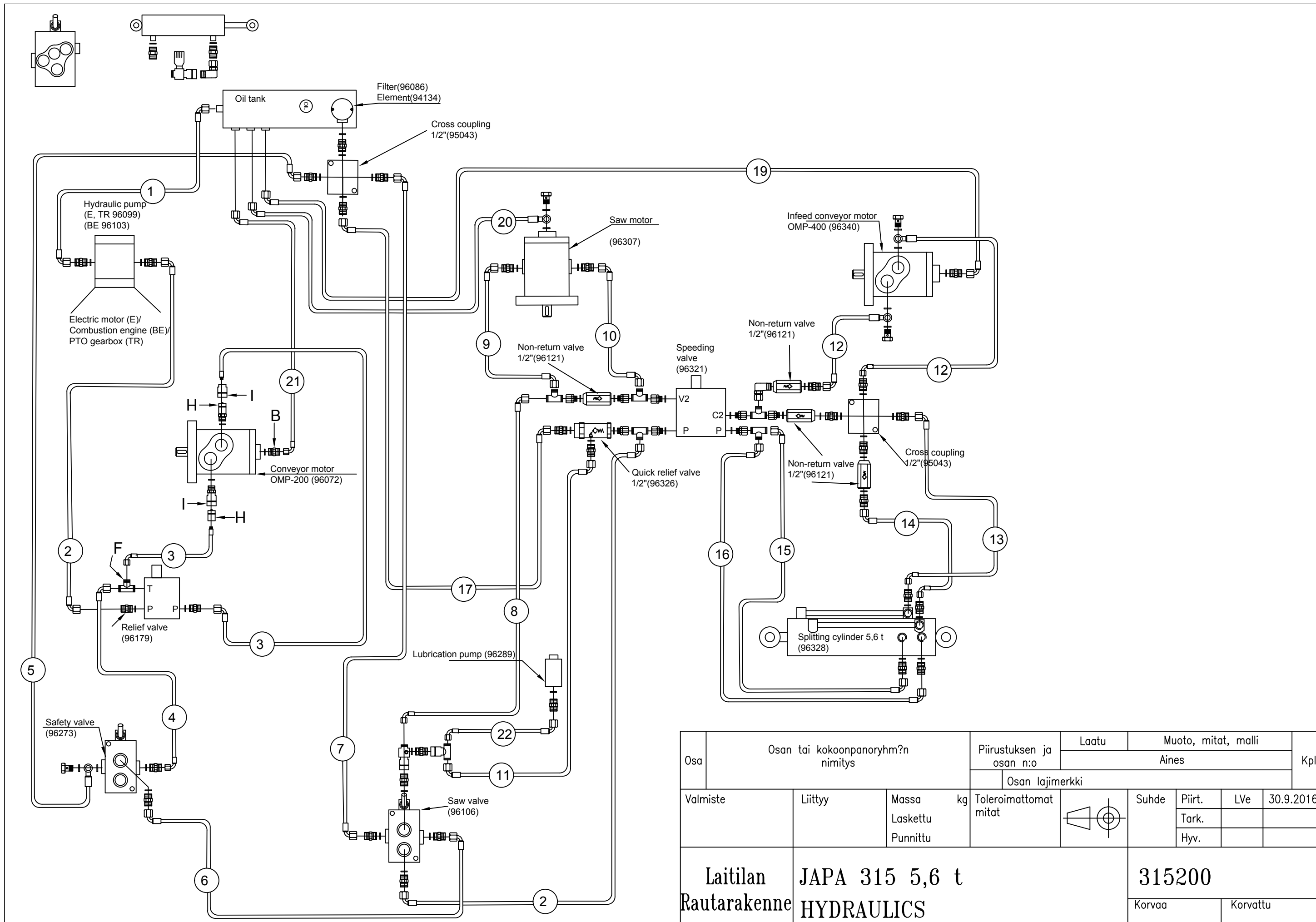
X	Code	Poistokuljetin	Vedtranspöör	Outfeed conveyor	Abzungförderer
X1	95376	Muovikahva	Handtag	Handle	Griff
X2	700686-A	Kierretanko M10-275	Spiralstång M10-275	Thread bar M10-275	Gewindestange M10-275
X3	96016	Puristusjousi 6x22x120	Fjäder 6x22x120	Tension spring 6x22x120	Feder 6x22x120
X4	96135	Urakuulalaakeri	Lager	Bearing	Lager
X5	730024	Hihnankiristimen tuki	Stödplatta	Support plate	Stützplatte
X6	730015	Ylärulla (nylon)	Övre rulle	End roller	Rolle des oberen Endes
X7	730016	Ylärullan akseli	Övre rulle axle	End rollers axle	Rolle des oberen Endes Axle
X8	730022	Ylärullan runko	Ram till övre rulle	Frame, end roller	Rahmen für oberen Rolle
X9	730020	Yläkouru	Övre ram av transportören	Upper frame of conveyor	Oberer Rahmen von Förder
X10	730021-A	Halkaisusuoja tangon tuki	Klyvning av skyddsstången stöd	Splitting guard holders plate	Spaltung des Schutzstab -Träger
X11	730041	Halkaisusuoja tanko	Klyvning skyddande hållare	Splitting guard holder	Aufspaltung Schutzhalter
X12	730005-B	Sarana 1	Gångjärn 1	Hinge 1	Scharnier 1
X13	730003-B	Sarana 2	Gångjärn 2	Hinge 2	Scharnier 2
X14	430071	Kiinnityslenkki	Fästbygel	Mounting clamp	Befestigungsschlinge
X15	730032	Hihnan kannatin	Bandhållare	Belt holder	Bandhalter
X16	730001-A	Alakouru	Nedre ram av transportören	Lower frame of conveyor	Unterer Rahmen von Förder
X17	730037	Vetorullan runko	Ram, nedre rulle	Frame, lower roller	Rahmen für Zuführrolle
X18	96180	Ketjukytkin	Kedjekoppling	Chain clutch	Kupplung für Achse
X19	730038-A	Moottorin kiinnityslevy	Motorfästplatta	Motor mounting plate	der Motormontageplatte
X20	96072	Hydraulimoottori EPM200	Hydraulmotor	Hydraulic motor	Hydraulikmotor EPM200
X21	730042-A	Kytkimen suojapelti	Kopplingskåpa	Clutch cover	Kupplungsdeckel
X22	96150	Laippalaakeri UCFL-205	Flänslager UCFL-205	Flange bearing UCFL-205	Flanschlagereinheit UCFL-205
X23	730045	Vetorulla	Drivrulle	Drive roller	Zugrolle
X24	730035	Kumin kiinnityslatikka	Fastplatta	Fastening plate	Befestigungsplatte
X25	730023	Alakumi	Gummiplåt	Rubber plate	Gummi des unteren Endes
X26	730070	Vinssin peti	Vinsch plattform	Winchs platform	Winde Plattform
X27	96181	Vinssi	Vinsch	Winch	Handwinde
X28	730006	Korotusjalka	Höjä	Lift	Die Erhöhung
X29	730060	Kuljetinmatto, täydellinen	Transportörband, komplett	Conveyor belt, complete	Laschenband, Komplett
X30	93256	Wronic ruuvi	Wronic skruv	Wronic screw	Wronic Schraube
X31	730019	Vanerikola 730	Medbringare transportband	Belt scraper	Mitnehmer
X32	730046	Kumin kiinnityslatta	Bältesfästplattor	Belt attachment plates	Gürtel Befestigungsplatten
X33	430130	Vaijeri pylpyrä	Vajer-schackel	Wire shackle	Seil Schäkel
X34	20001020	Vaijeripyörä	Vinschens svänghjul	Turning wheel for winch	Stahlseilrad



Z	Code	Kuljetin 731	Transportör 731	Conveyor 731	Förderband 731
Z1	95376	Käsikahva	Handtag	Handle	Griff
Z2	700686-A	Kierretanko	Spiralstång	Thread bar	Gewindestange
Z3	96016	Puristusjousi	Fjäder	Tension spring	Feder
Z4	96135	Laakeri	Lager	Bearing	Lager
Z5	730024	Hihnankirstimen tuki	Stödplatta	Support plate	Stutzplatte
Z6	730015	Ylärulla (nylon)	Övre rulle	End roller	Rolle des oberen Endes
Z7	730016	Ylärullan akseli	Övre rulle axle	End rollers axle	Rolle des oberen Endes Axel
Z8	730022	Ylärullan runko	Ram till övre rulle	Frame, higher roll	Rahmen für oberen Rolle
Z9	730001	Alakouru	Nedre ram av transportören	Lower frame of conveyor	Unterer Rahmen von Förder
Z10	730060	Kuljetinhihna, täydellinen	Transportörband, komplett	Conveyor belt, complete	Laschenband, Komplett
Z11	730019	Kola	Medbringare	Wood block to conveyor	Holzklötze Förderband
Z12	93256	Wronic-ruuvi	Wronic skruv	Wronic screw	Wronic Schraube
Z13	730046	Kumin kiinnityslatikka	Bältesfästplattor	Belt attachment plates	Gürtel Befestigungsplatten
Z14	730037	Vetorullan runko	Ram, nedre rulle	Frame, lower roller	Rahmen für Zuführrolle
Z15	96180	Ketjukytkin, täydellinen	Kedjekoppling Q35/25mm	Chain clutch Q35/25mm	Kupplung für Achse Q35/25mm
Z16	730038-A	Moottorin kiinnityslevy	Motorfästplatta	Motor mounting plate	Motormontageplatte
Z17	96072	Hydraulimoottori EPM200	Hydraulmotor	Hydraulic motor	Hydraulikmotor EPM200
Z18	730042-A	Kytkimen suojakotelo	Kopplingskåpa	Clutch cover	Kupplungsdeckel
Z19	96150	Laakeri	Flänslager	Flange bearing	Flanschlagereinheit
Z20	730045	Vetorulla	Drivrulle	Drive roller	Zugrolle
Z21	730023	Alakumi	Gummiplåt	Rubber plate	Gummi des unteren Endes
Z22	730035	Alakumin kiinnitys	Fastplatta	Fastening plate	Befestigungsplatte
Z23	730070	Vinssin peti	Vinsch plattform	Winchs platform	Winde Plattform
Z24	96181	Vinssi	Vinsch monterad	Winch set-up	Handwinde
Z25	730006	Korotusjalka	Höjä	Lift	Die Erhöhung
Z26	731020	Vaijeripyörän kiinnitys	Ekerhjul monterings	Wire wheels attachment	Speichenräder Befestigung
Z27	93111	Sakkeli	Schackel	Shackle	Schäkel
Z28	20001020	Vaijeripyörä	Vinschens svänghjul	Turning wheel for winch	Stahlseil rad



Osa	Osan tai kokoonpanoryhmän nimitys	Piiirustuksen ja osan n:o	Laatu		Muoto, mitat, malli			Kpl	
			Aines						
Osan lajimerkki									
Valmiste	Liittyy	Massa Laskettu Punnittu	kg	Toleranssittomat mitat		Suhde	Piirt. / Tark. / Hyv.	LVe	30.9.2016
Laitilan Rautarakenne	JAPA 315 5,6 t HYDRAULICS				315100				
						Korvaa	Korvattu		



Osa	Osan tai kokoonpanoryhmän nimitys	Piirustuksen ja osan n:o	Laatu		Muoto, mitat, malli			Kpl	
			Aines						
		Osan lajimerkki							
Valmiste	Liitty	Massa Laskettu Punnittu	kg	Toleranssittomat mitat		Suhde	Piirt. Tark. Hyv.	Lve	30.9.2016
Laitilan Rautarakenne		JAPA 315 5,6 t HYDRAULICS				315200			
				Korvaa		Korvattu			