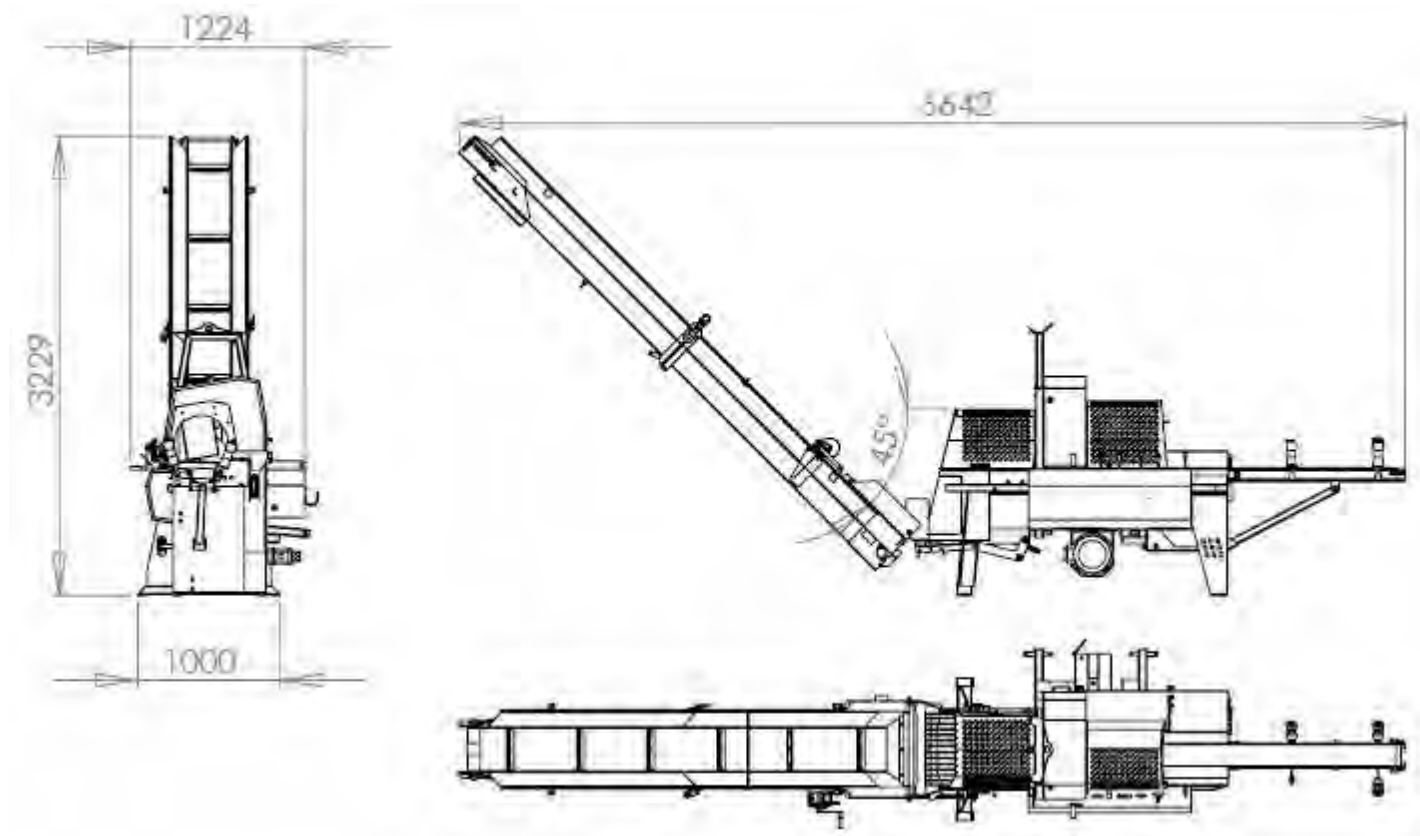
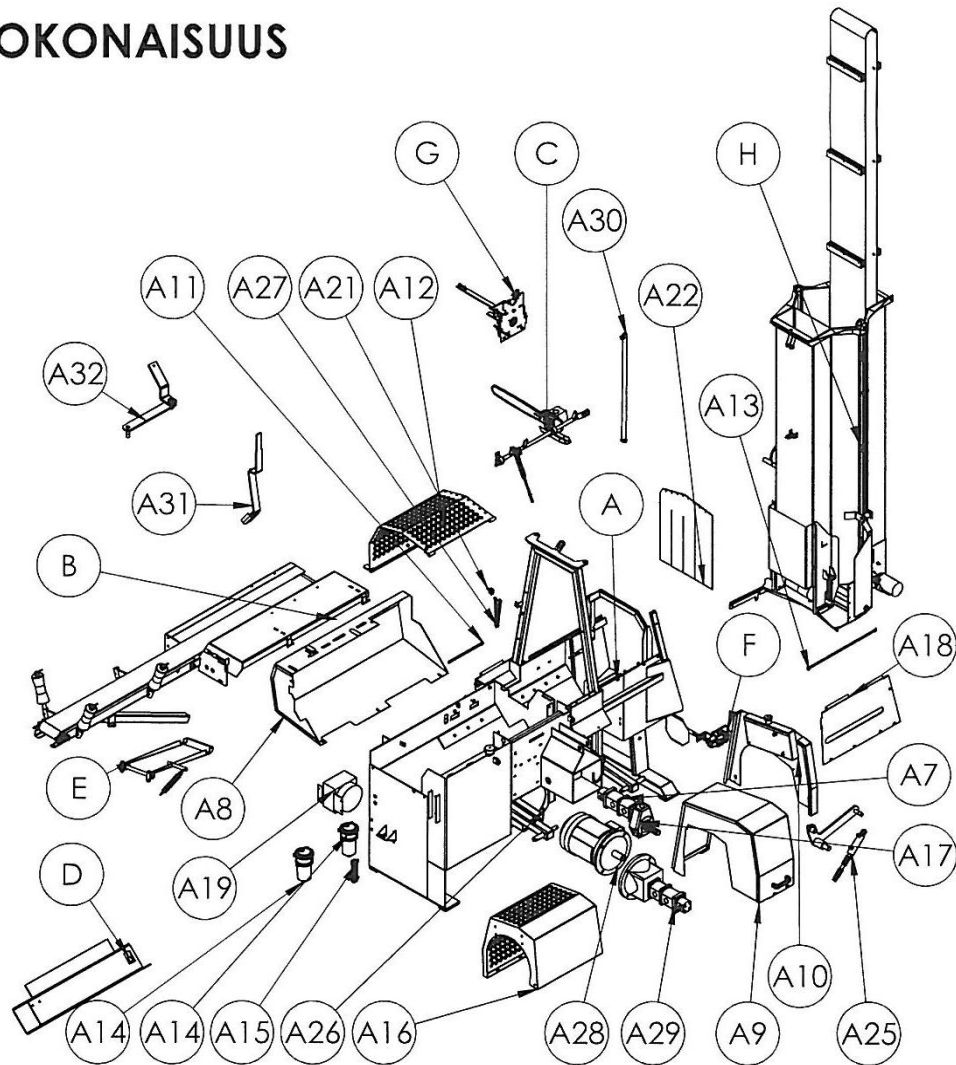


VARAOSAKIRJA • RESERVDDELSBOK • SPARE PARTS BOOK • ERSATZTEILLISTE

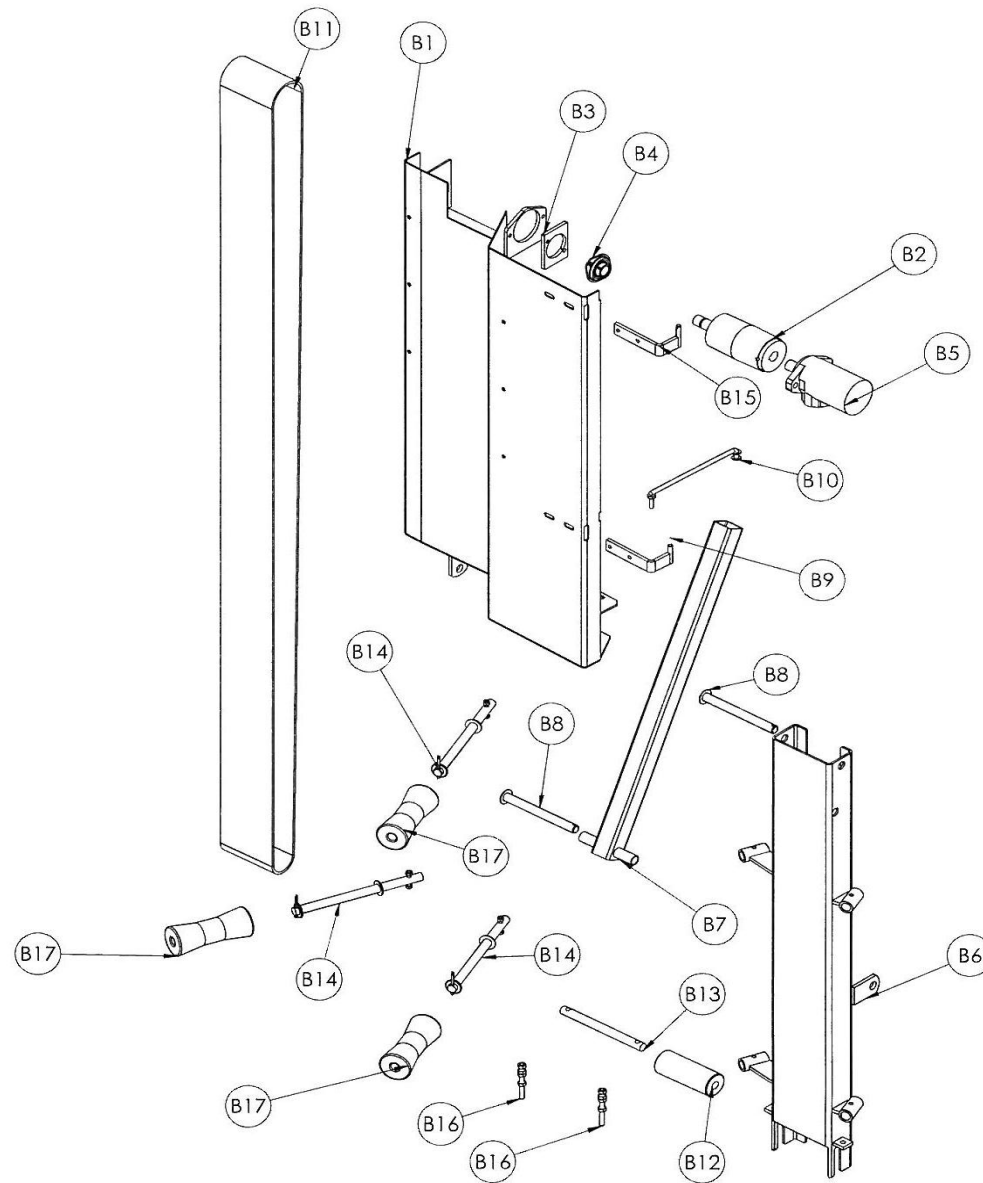


JAPA 375

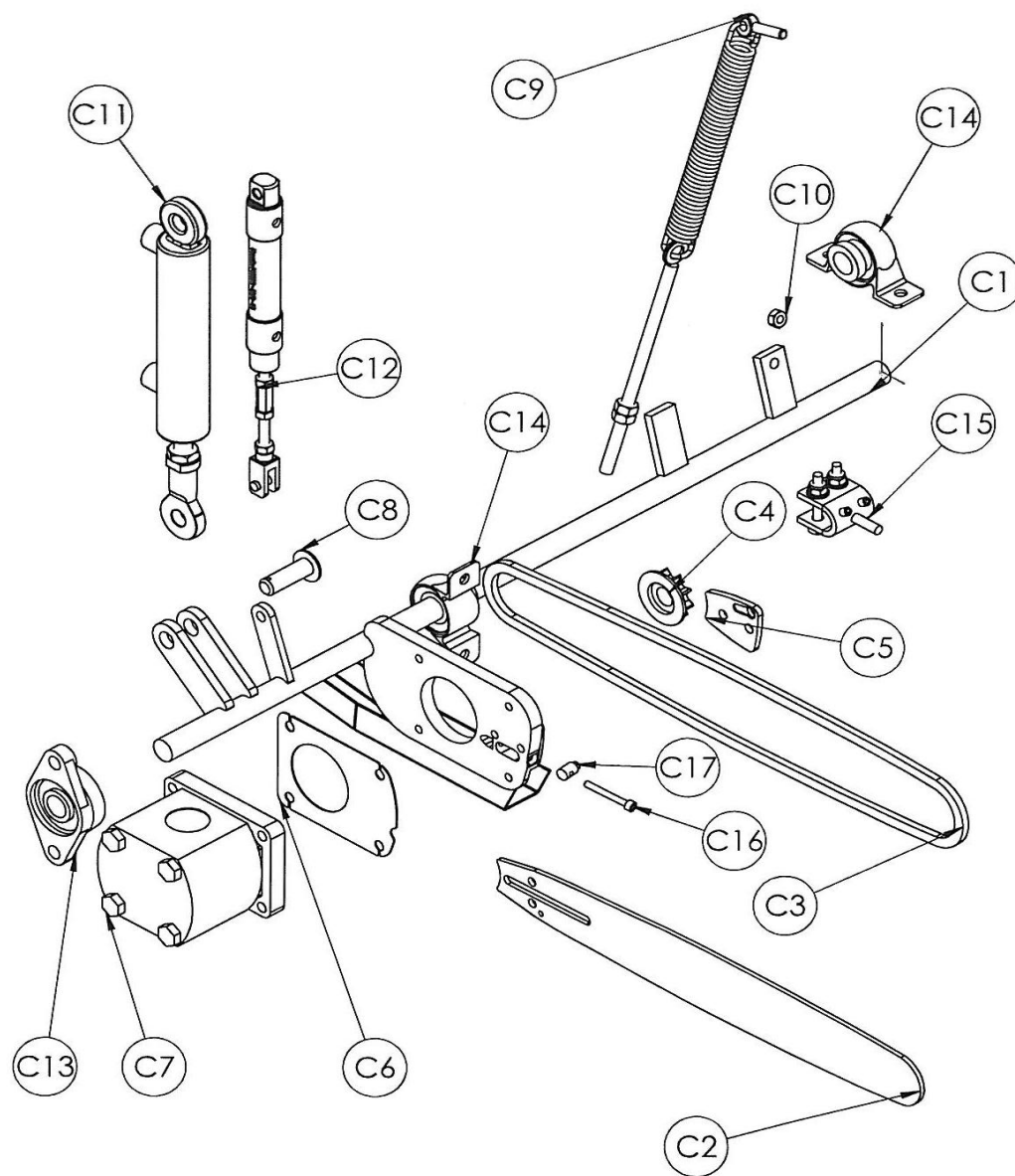
RUNKO KOKONAISUUS FRAME



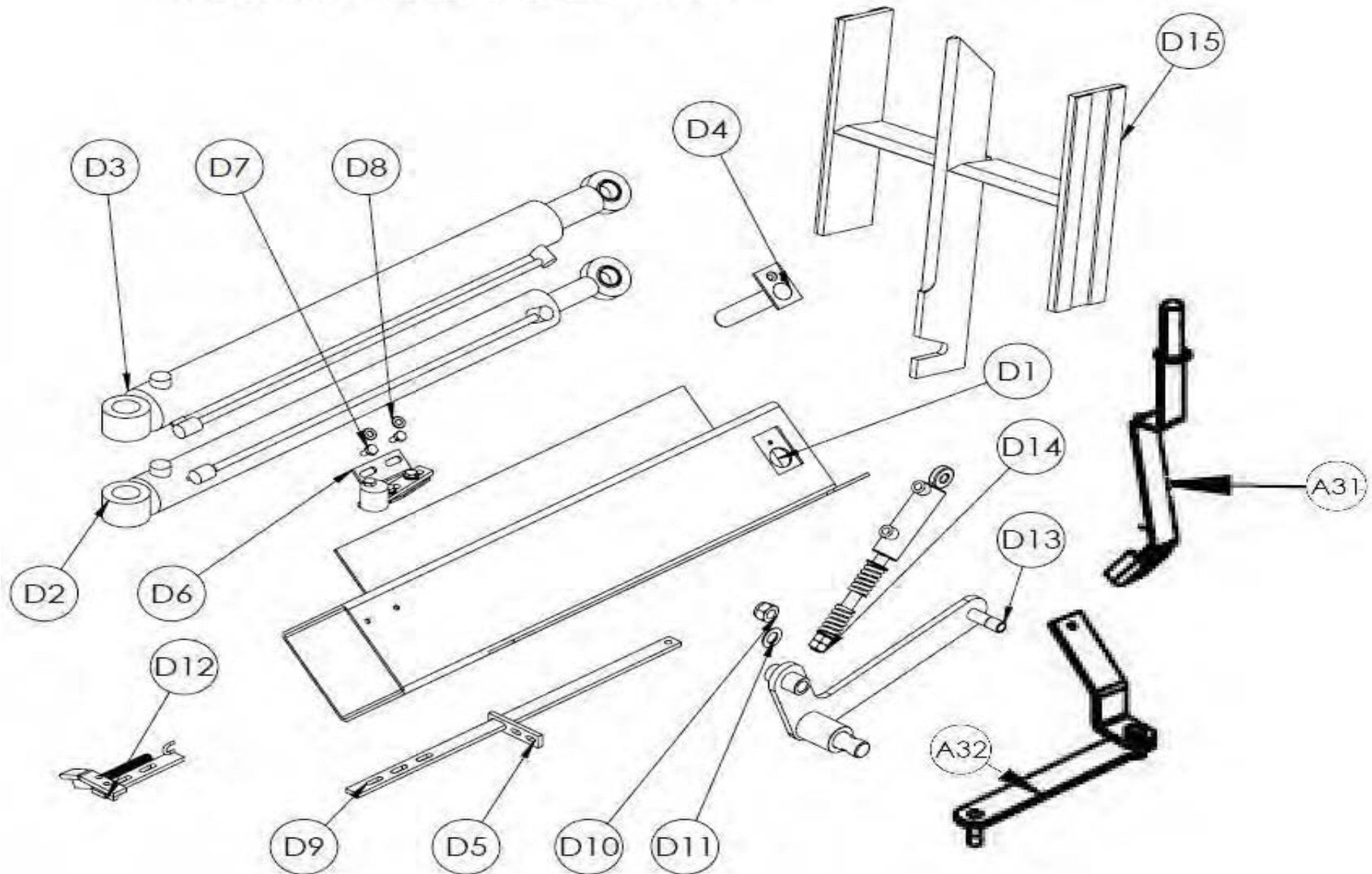
SYÖTTÖKULJETIN INFEED CONVEYOR



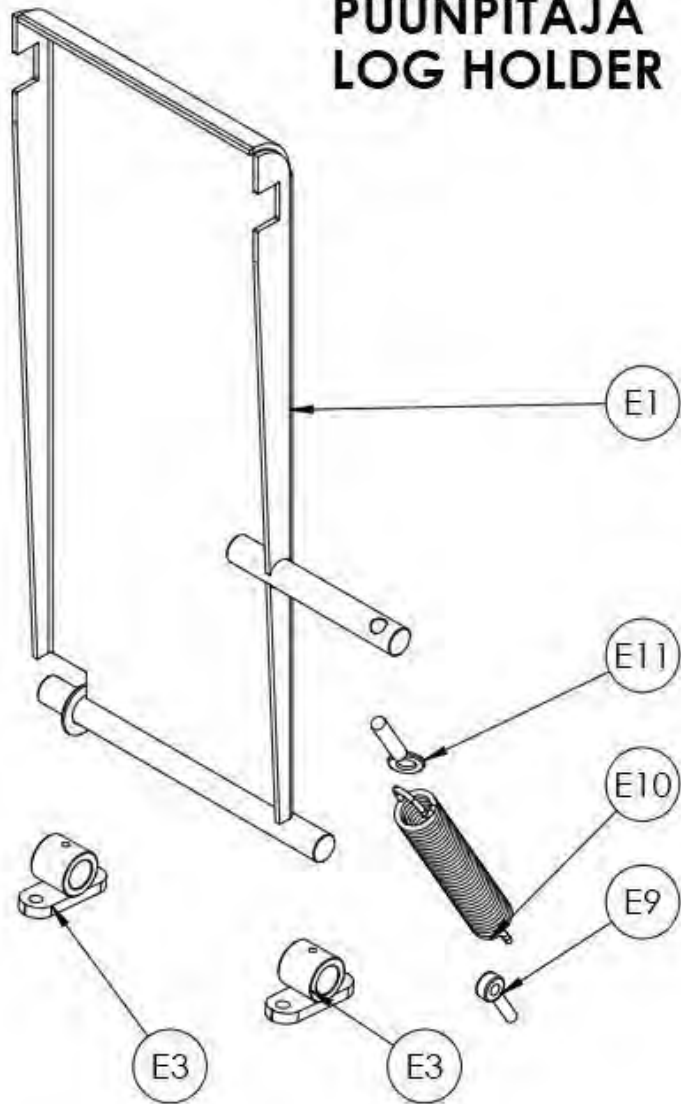
SAHA-AKSELISTO CHAIN SAW



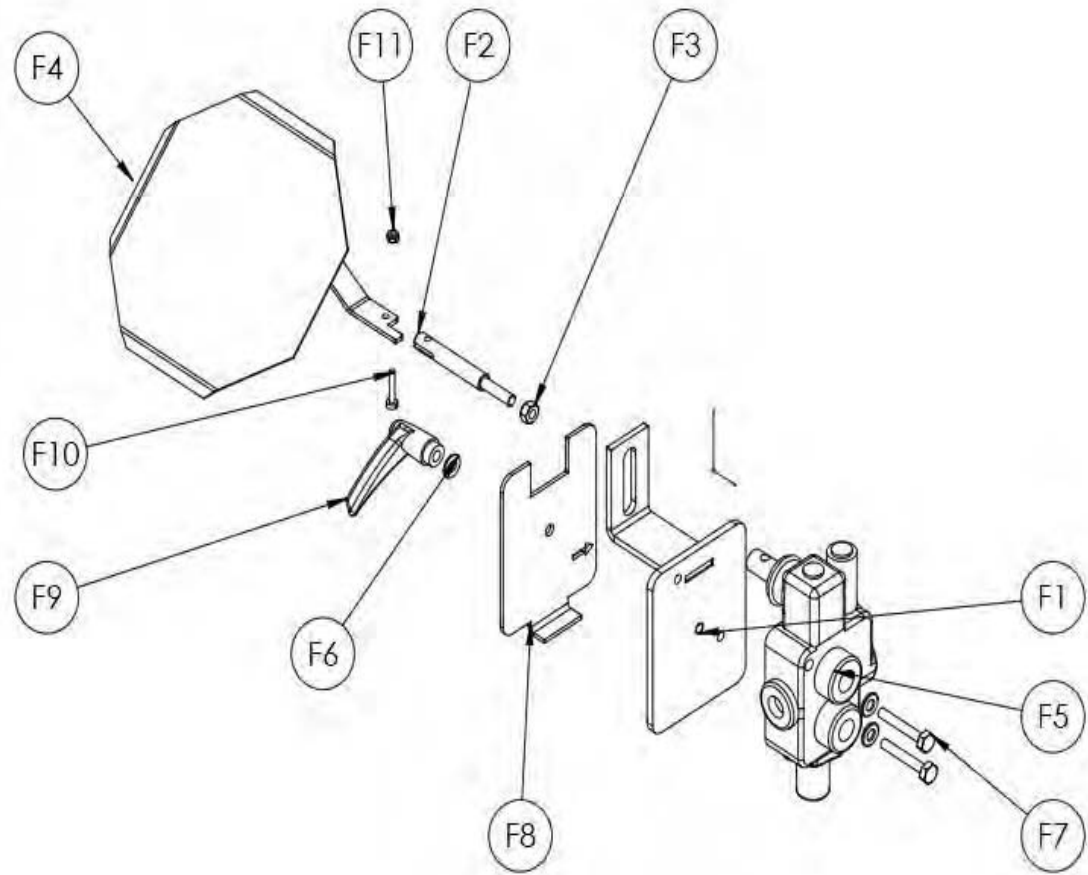
TYÖNNIN-KIRVEEN NOSTO PUSHER-KNIFE'S LIFTING



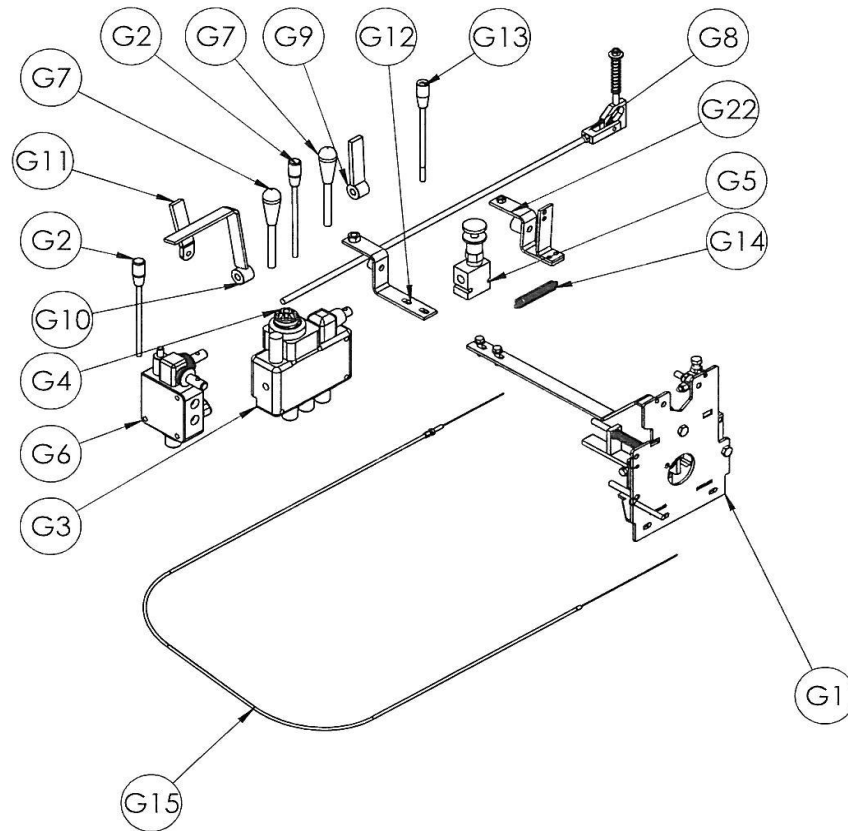
PUUNPITÄJÄ LOG HOLDER



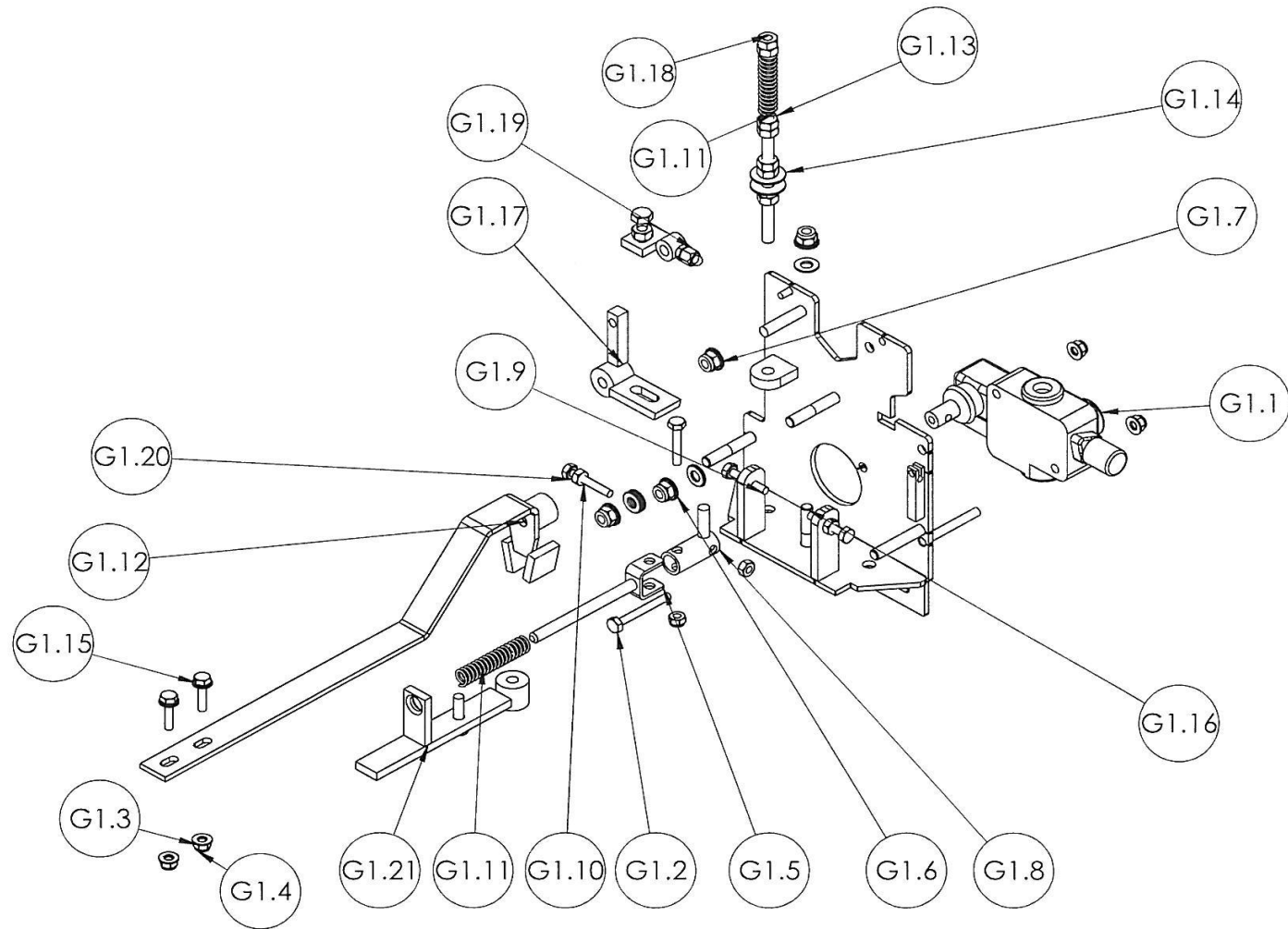
PUUNTOPPARI LOG STOPPER



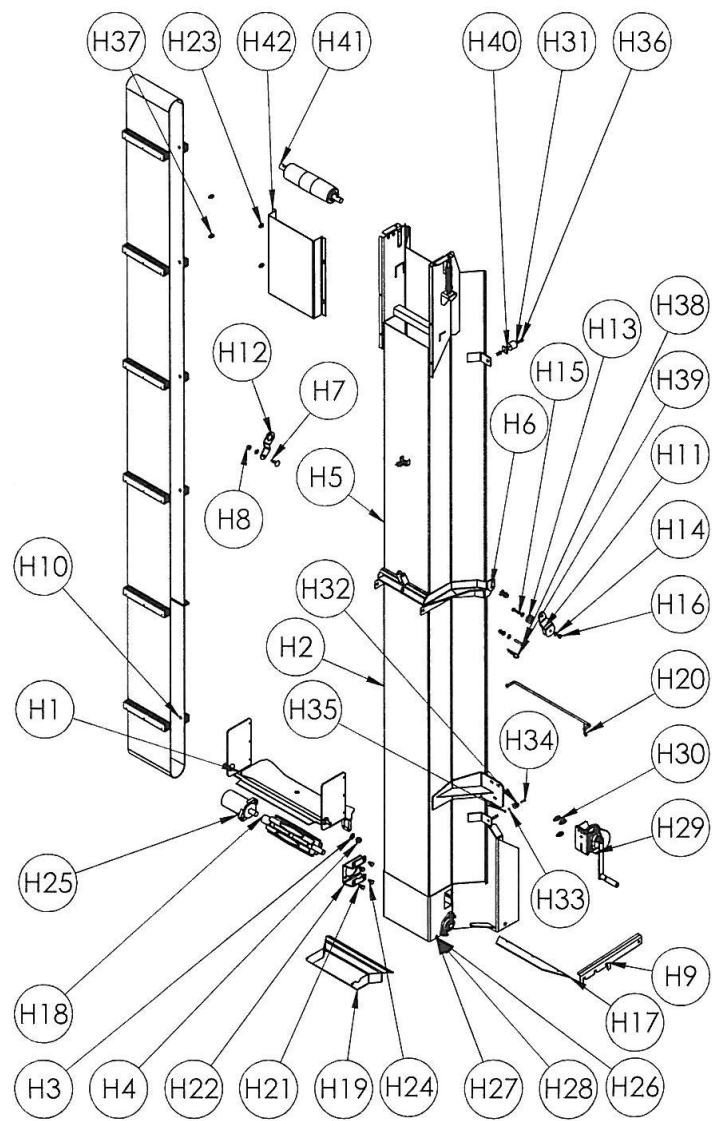
OHJAUSVIVUSTO JOYSTICK



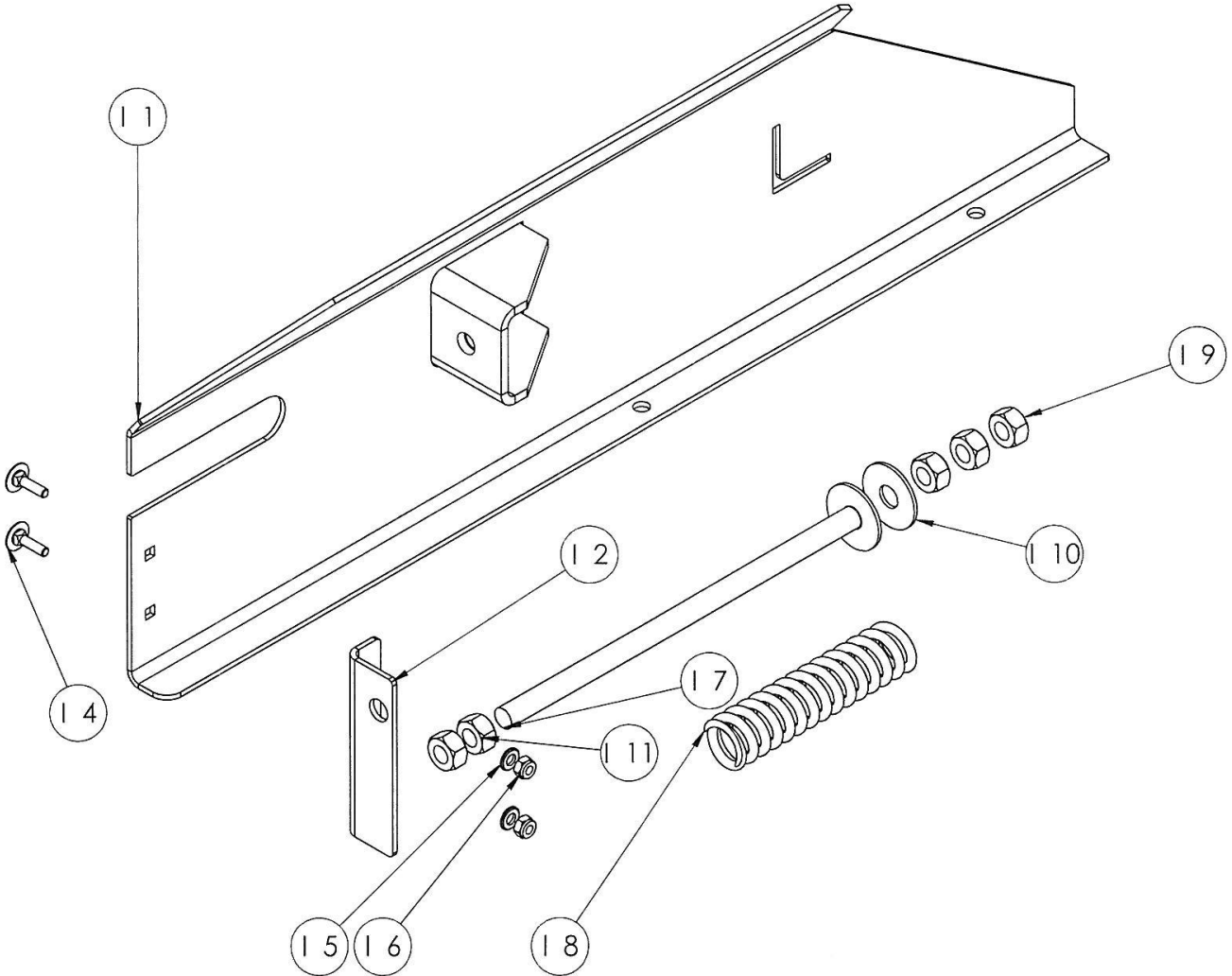
HALKAISU VENTTIILI SPLITTING VALVE

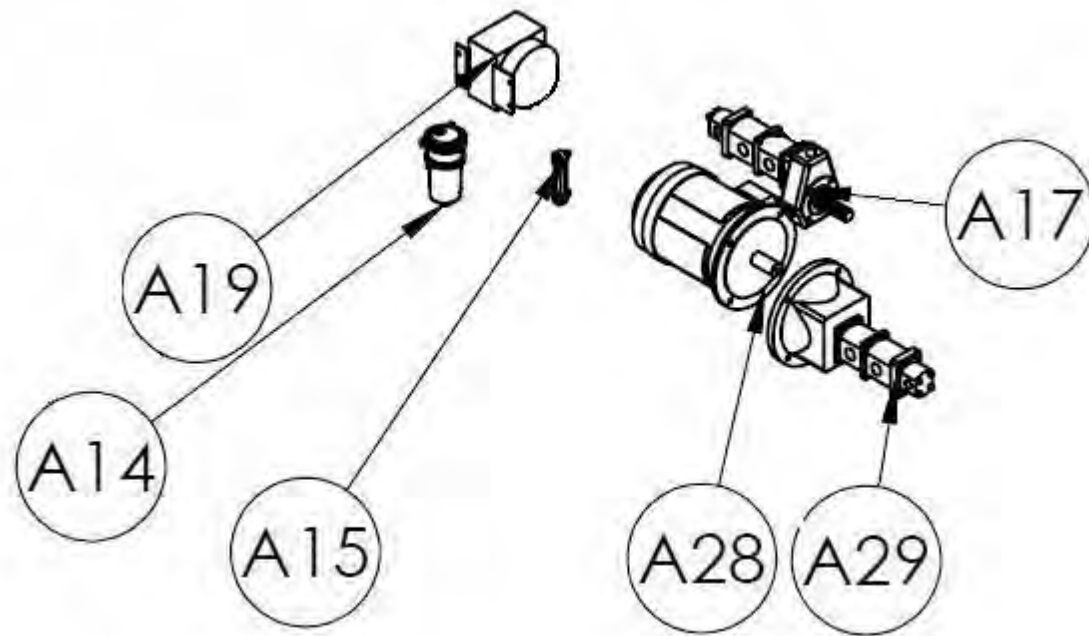


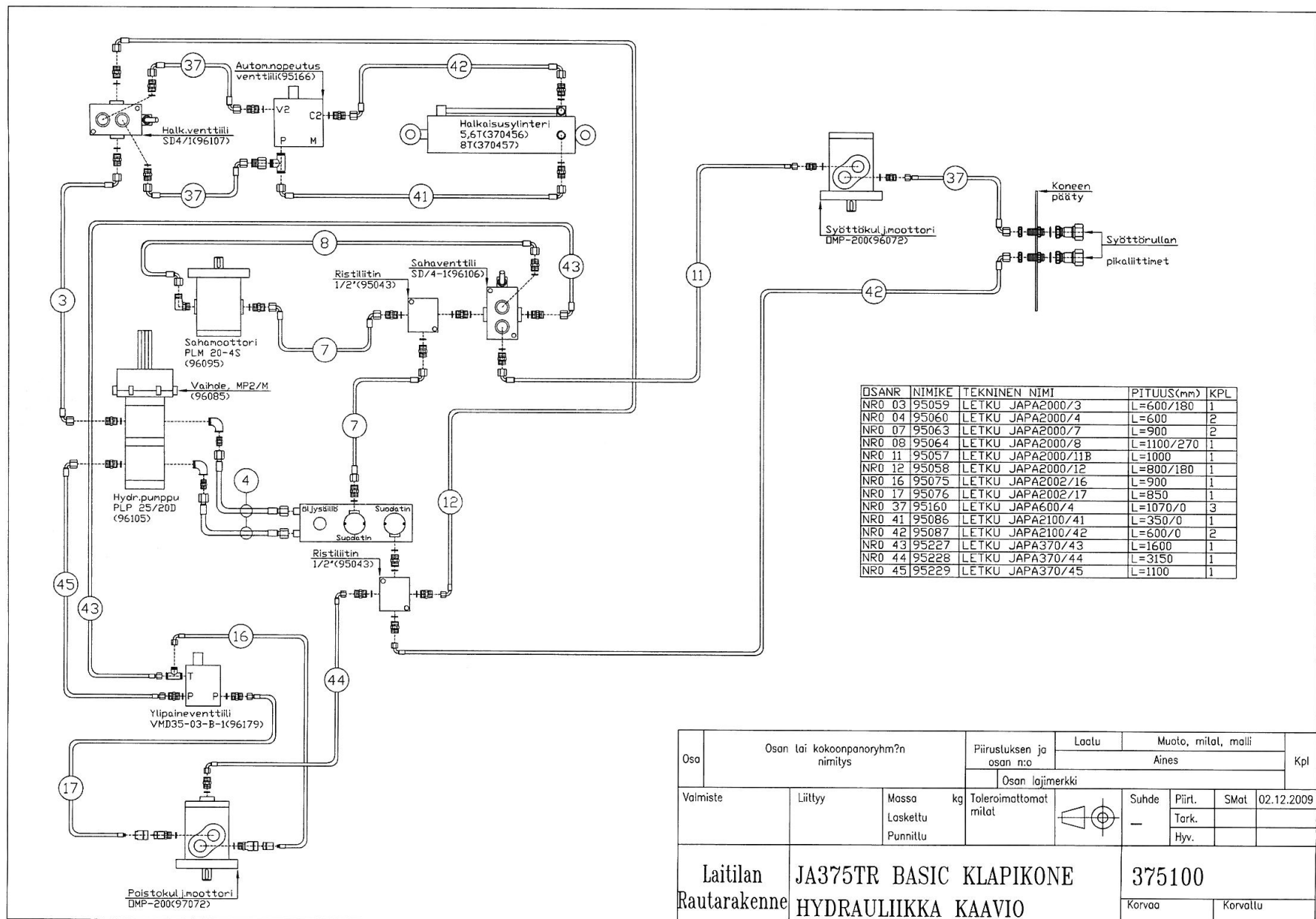
**POISTO KULJETIN
KOKONAISSUUS
CONVEYOR**



**POISTOKULJETIN YLÄPÄÄ
UPPER END OF CONVEYOR**

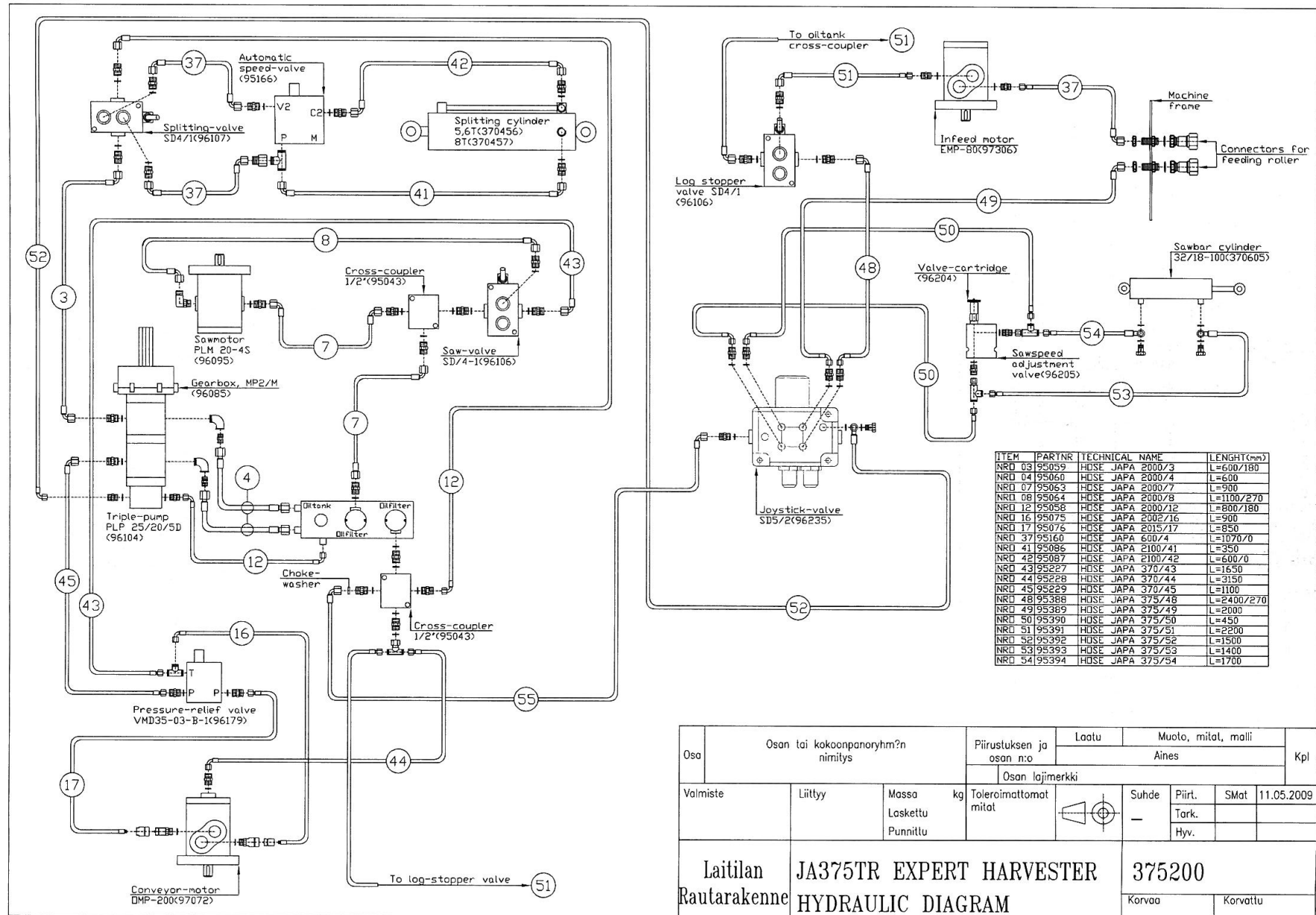




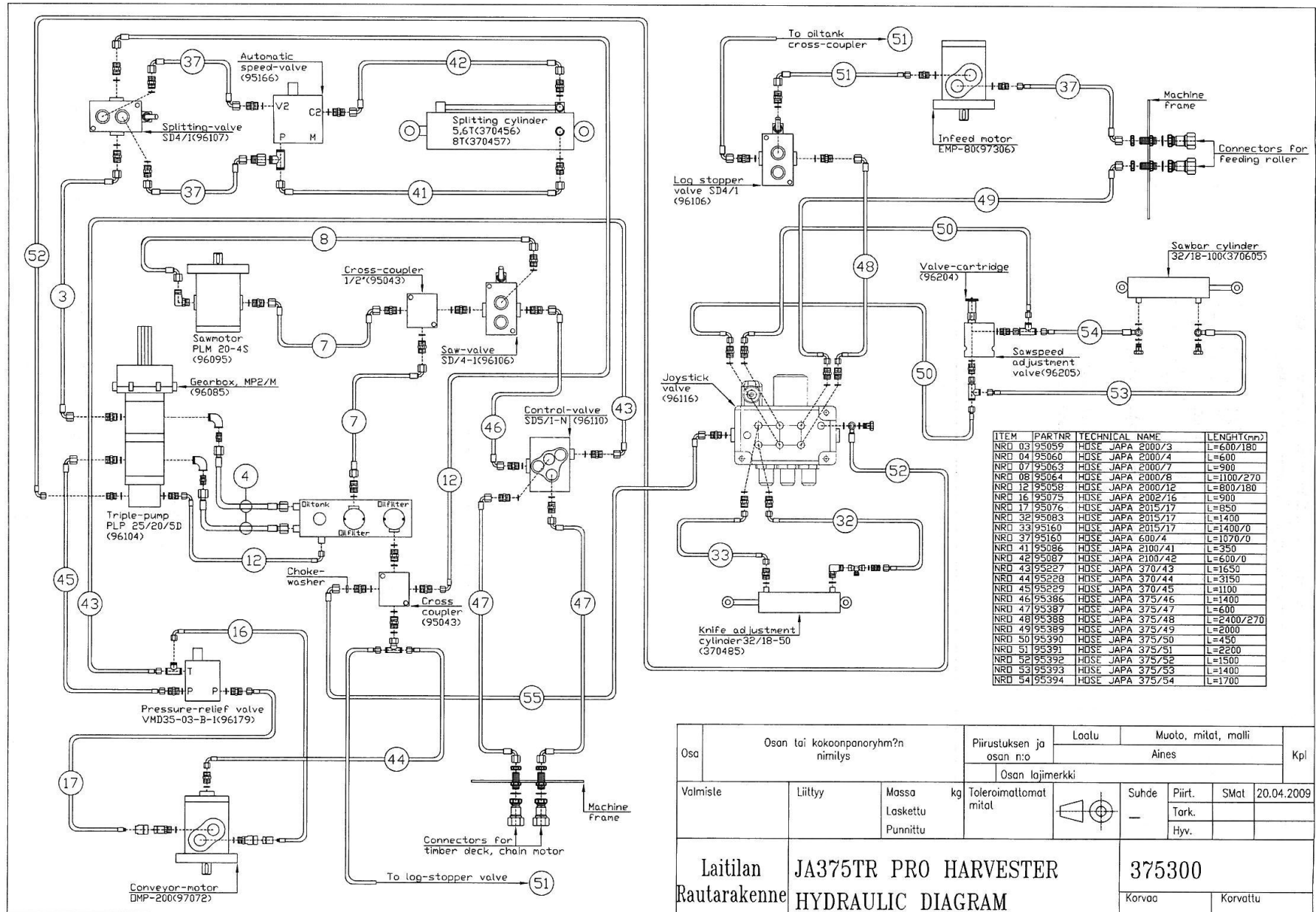


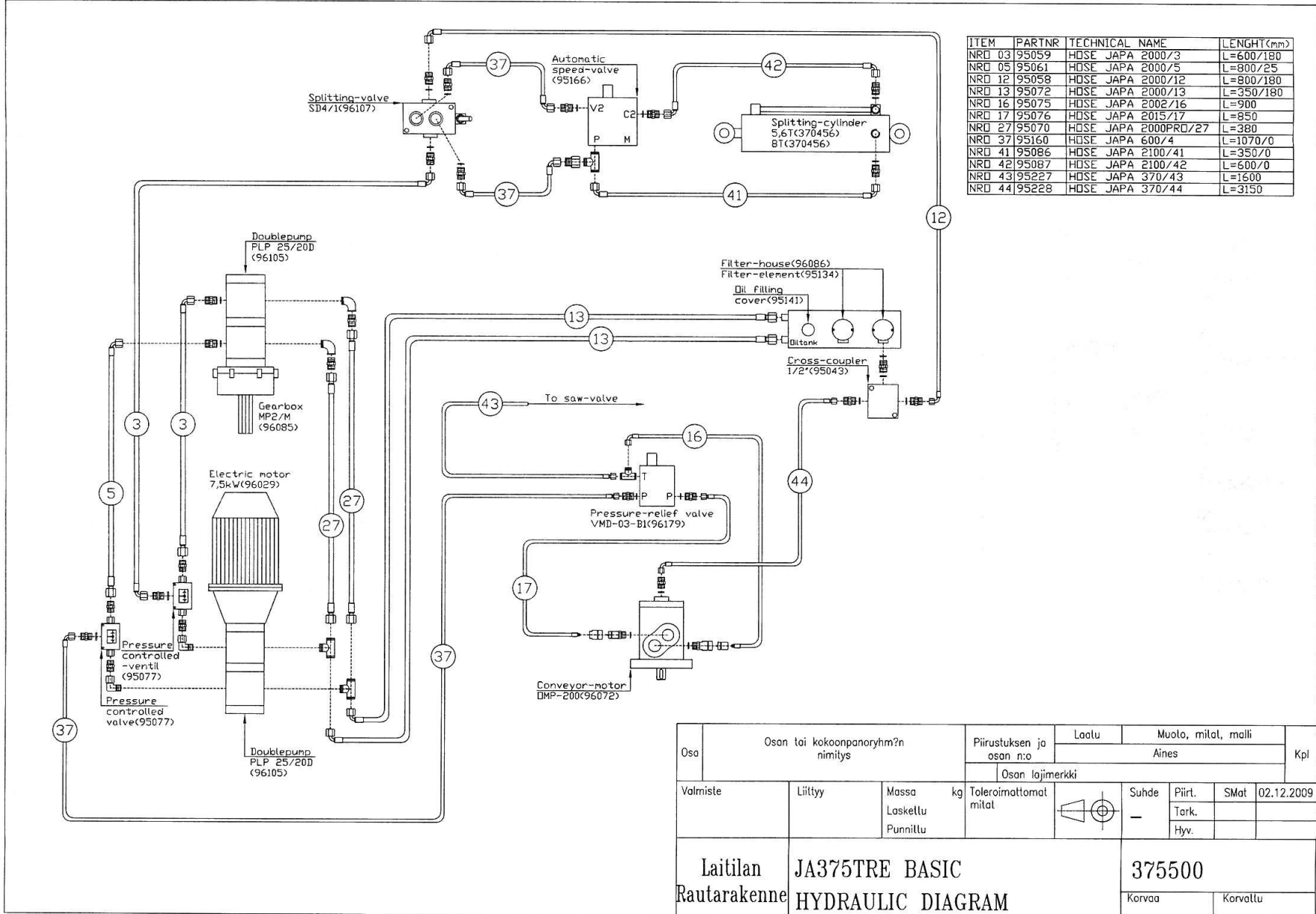
OSANR	NIMIKE	TEKNINEN NIMI	PITUUS(mm)	KPL
NR0 03	95059	LETKU JAPA2000/3	L=600/180	1
NR0 04	95060	LETKU JAPA2000/4	L=600	2
NR0 07	95063	LETKU JAPA2000/7	L=900	2
NR0 08	95064	LETKU JAPA2000/8	L=1100/270	1
NR0 11	95057	LETKU JAPA2000/11B	L=1000	1
NR0 12	95058	LETKU JAPA2000/12	L=800/180	1
NR0 16	95075	LETKU JAPA2002/16	L=900	1
NR0 17	95076	LETKU JAPA2002/17	L=850	1
NR0 37	95160	LETKU JAPA600/4	L=1070/0	3
NR0 41	95086	LETKU JAPA2100/41	L=350/0	1
NR0 42	95087	LETKU JAPA2100/42	L=600/0	2
NR0 43	95227	LETKU JAPA370/43	L=1600	1
NR0 44	95228	LETKU JAPA370/44	L=3150	1
NR0 45	95229	LETKU JAPA370/45	L=1100	1

Osa	Osan tai kokoonpanoryhmän nimitys			Päärustuksen ja osan n:o	Laatu		Muoto, mitat, malli		Kpl
					Aines				
Valmiste	Liitty	Massa Laskettu Punnittu	kg	Toleranssimitat	Oson lojimerkki	Suhde	Piirt.	SMat	02.12.2009
							Tark.	Hyv.	
Laitilan Rautarakenne	JA375TR BASIC KLAPIKONE	HYDRAULIIKKA KAAVIO			375100		Korvaa	Korvattu	



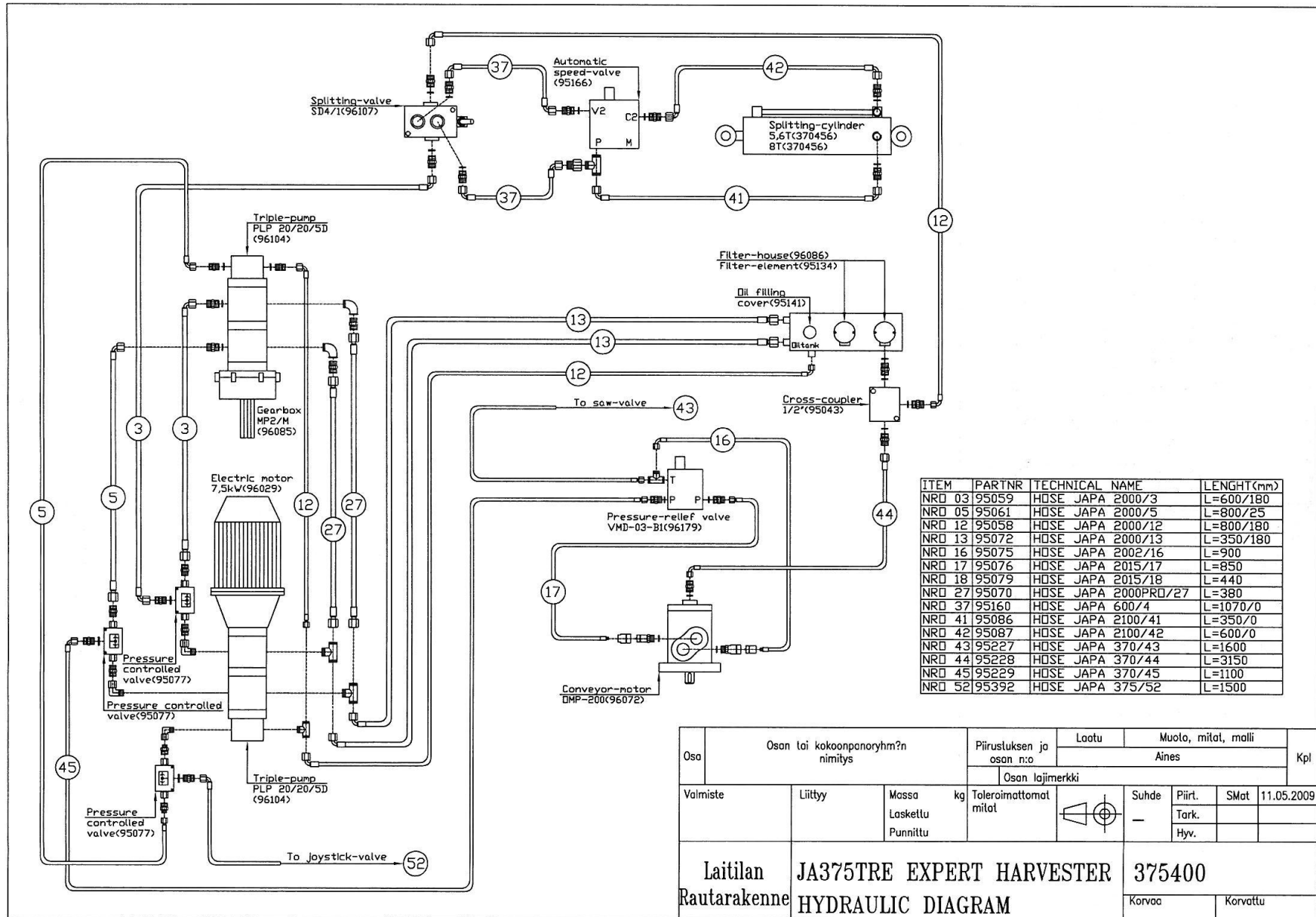
Osa	Osan tai kokoonpanoryhmän nimitys			Päärakenteen ja osan n:o	Laatu				Muoto, mitat, malli		Kpl
					Aines				Aines		
Valmiste	Liittyy	Massa Laskettu Punnittu	kg	Toleranssittomat mitat	Osan lajimerkki				Suhte	Piirt. Tark. Hyv.	11.05.2009
Laitilan Rautarakenne	JA375TR EXPERT HARVESTER			375200				Korvaa		Korvattu	
HYDRAULIC DIAGRAM											





ITEM	PARTNR	TECHNICAL NAME	LENGHT(mm)
NRO 03	95059	HOSE JAPA 2000/3	L=600/180
NRO 05	95061	HOSE JAPA 2000/5	L=800/25
NRO 12	95058	HOSE JAPA 2000/12	L=800/180
NRO 13	95072	HOSE JAPA 2000/13	L=350/180
NRO 16	95075	HOSE JAPA 2002/16	L=900
NRO 17	95076	HOSE JAPA 2015/17	L=850
NRO 27	95070	HOSE JAPA 2000PRO/27	L=380
NRO 37	95160	HOSE JAPA 600/4	L=1070/0
NRO 41	95086	HOSE JAPA 2100/41	L=350/0
NRO 42	95087	HOSE JAPA 2100/42	L=600/0
NRO 43	95227	HOSE JAPA 370/43	L=1600
NRO 44	95228	HOSE JAPA 370/44	L=3150

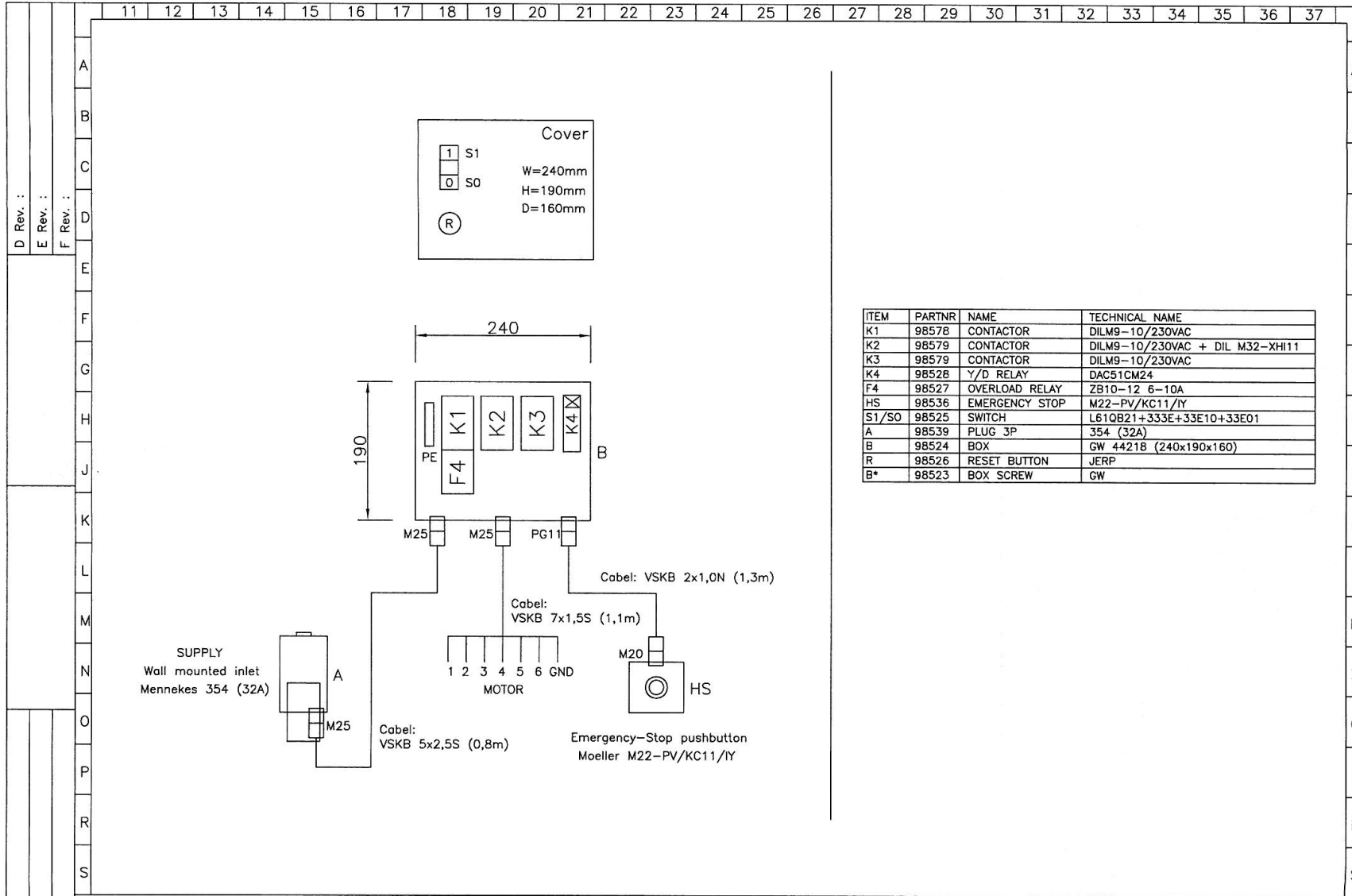
Osa	Osa tai kokoonpanoryhmän nimitys		Piiirustuksen ja osan n:o		Laatu	Muoto, mitat, malli			Kpl	
			Osa lajiimerkki		Aines					
Valmiste	Liittyy	Massa Laskettu Punnittu	kg	Toleranssittomat mitat		Suhde	Piirt. Tark. Hyv.	SMat	02.12.2009	
Laitilan Rautarakenne	JA375TRE BASIC HYDRAULIC DIAGRAM					375500			Korvaa	Korvattu



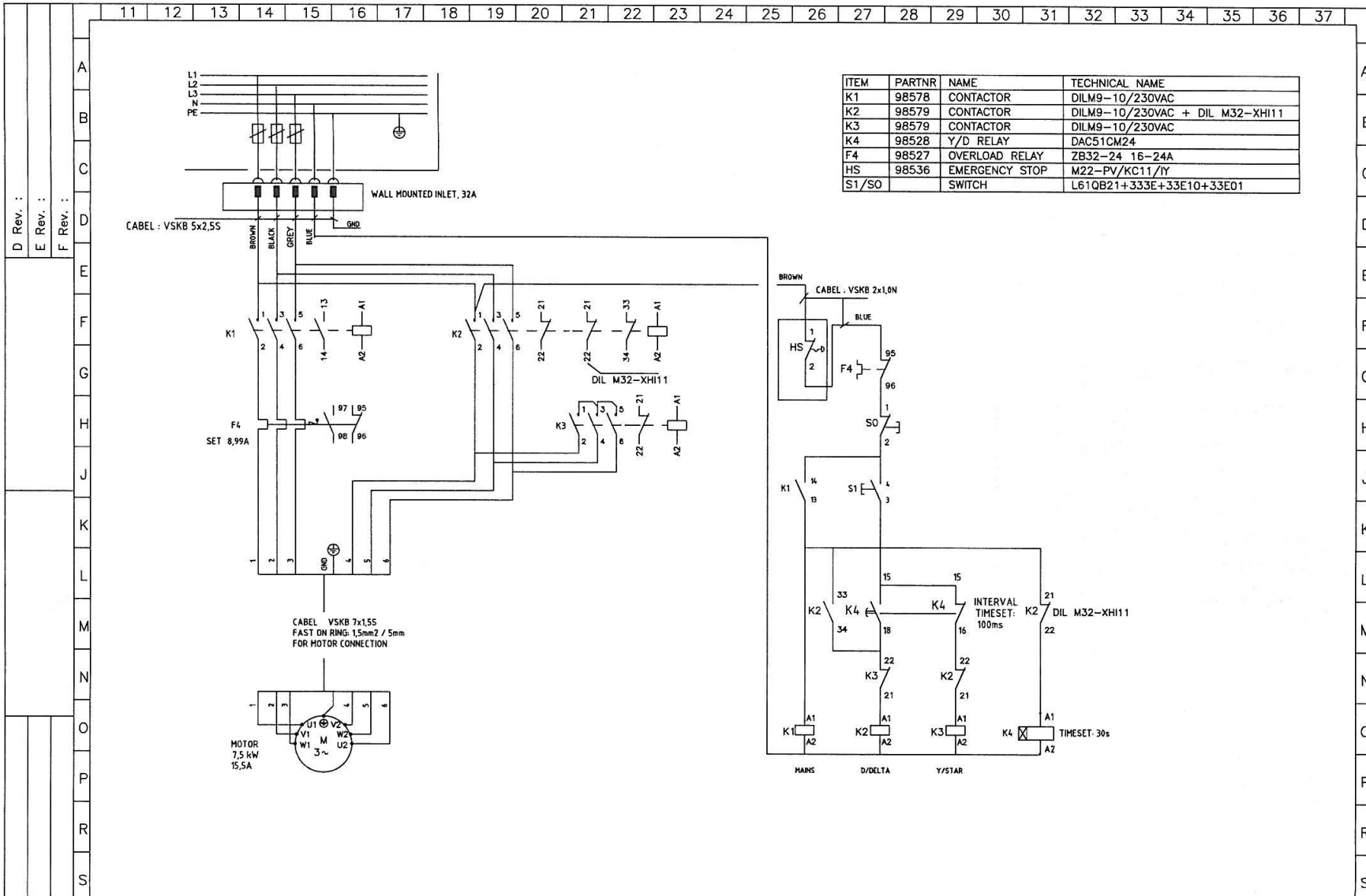
ITEM	PARTNR	TECHNICAL NAME	LENGHT(mm)
NRD 03	95059	HOSE JAPA 2000/3	L=600/180
NRD 05	95061	HOSE JAPA 2000/5	L=800/25
NRD 12	95058	HOSE JAPA 2000/12	L=800/180
NRD 13	95072	HOSE JAPA 2000/13	L=350/180
NRD 16	95075	HOSE JAPA 2002/16	L=900
NRD 17	95076	HOSE JAPA 2015/17	L=850
NRD 18	95079	HOSE JAPA 2015/18	L=440
NRD 27	95070	HOSE JAPA 2000PRD/27	L=380
NRD 37	95160	HOSE JAPA 600/4	L=1070/0
NRD 41	95086	HOSE JAPA 2100/41	L=350/0
NRD 42	95087	HOSE JAPA 2100/42	L=600/0
NRD 43	95227	HOSE JAPA 370/43	L=1600
NRD 44	95228	HOSE JAPA 370/44	L=3150
NRD 45	95229	HOSE JAPA 370/45	L=1100
NRD 52	95392	HOSE JAPA 375/52	L=1500

Osa	Osan tai kokoonpanoryhmän nimitys	Päiirustuksen ja osan n:o	Laatu		Muoto, mitat, malli		Kpl
			Aines		Aines		
Osan lajimerkki							
Valmiste	Liitty	Massa Laskettu Punnittu	kg	Toleranssittomat mitat		Suhde -	Piirt. Hyv.
Laitilan Rautarakenne		JA375TRE EXPERT HARVESTER HYDRAULIC DIAGRAM			375400		
						Korvaca	Korvattu

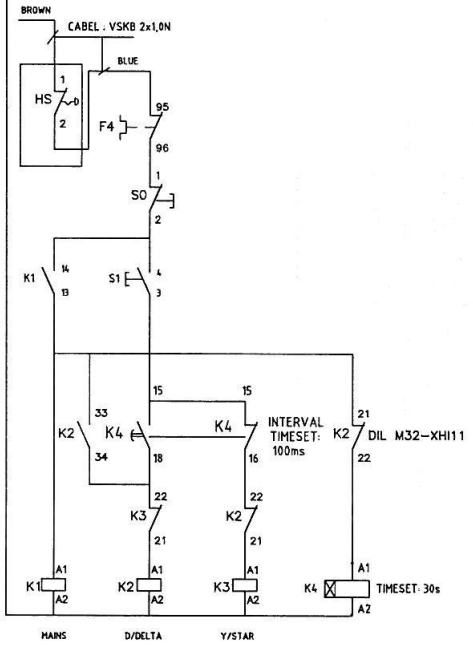
11.05.2009



ITEM	PARTNR	NAME	TECHNICAL NAME
K1	98578	CONTACTOR	DILM9-10/230VAC
K2	98579	CONTACTOR	DILM9-10/230VAC + DIL M32-XH11
K3	98579	CONTACTOR	DILM9-10/230VAC
K4	98528	Y/D RELAY	DAC51GM24
F4	98527	OVERLOAD RELAY	ZB10-12 6-10A
HS	98536	EMERGENCY STOP	M22-PV/KC11/IY
S1/S0	98525	SWITCH	L61QB21+333E+33E10+33E01
A	98539	PLUG 3P	354 (32A)
B	98524	BOX	GW 4421B (240x190x160)
R	98526	RESET BUTTON	JERP
B*	98523	BOX SCREW	GW



ITEM	PARTNR	NAME	TECHNICAL NAME
K1	98578	CONTACTOR	DILM9-10/230VAC
K2	98579	CONTACTOR	DILM9-10/230VAC + DIL M32-XH11
K3	98579	CONTACTOR	DILM9-10/230VAC
K4	98528	Y/D RELAY	DAC51CM24
F4	98527	OVERLOAD RELAY	ZB32-24 16-24A
HS	98536	EMERGENCY STOP	M22-PV/KC11/IY
S1/SO		SWITCH	L61QB21+333E+33E10+33E01



A Rev. :
B Rev. :
C Rev. :



Onninen Oy

JAPA MOTOR STARTER
CONNECTION DIAGRAM
Y/D 7,5kW

Plan. AJ /4.12.2009	Object ID	Electrical position	Work no.
Draw.	Sheet 2/2	Drawing no. SÄH KLAPIKONE	
Check			