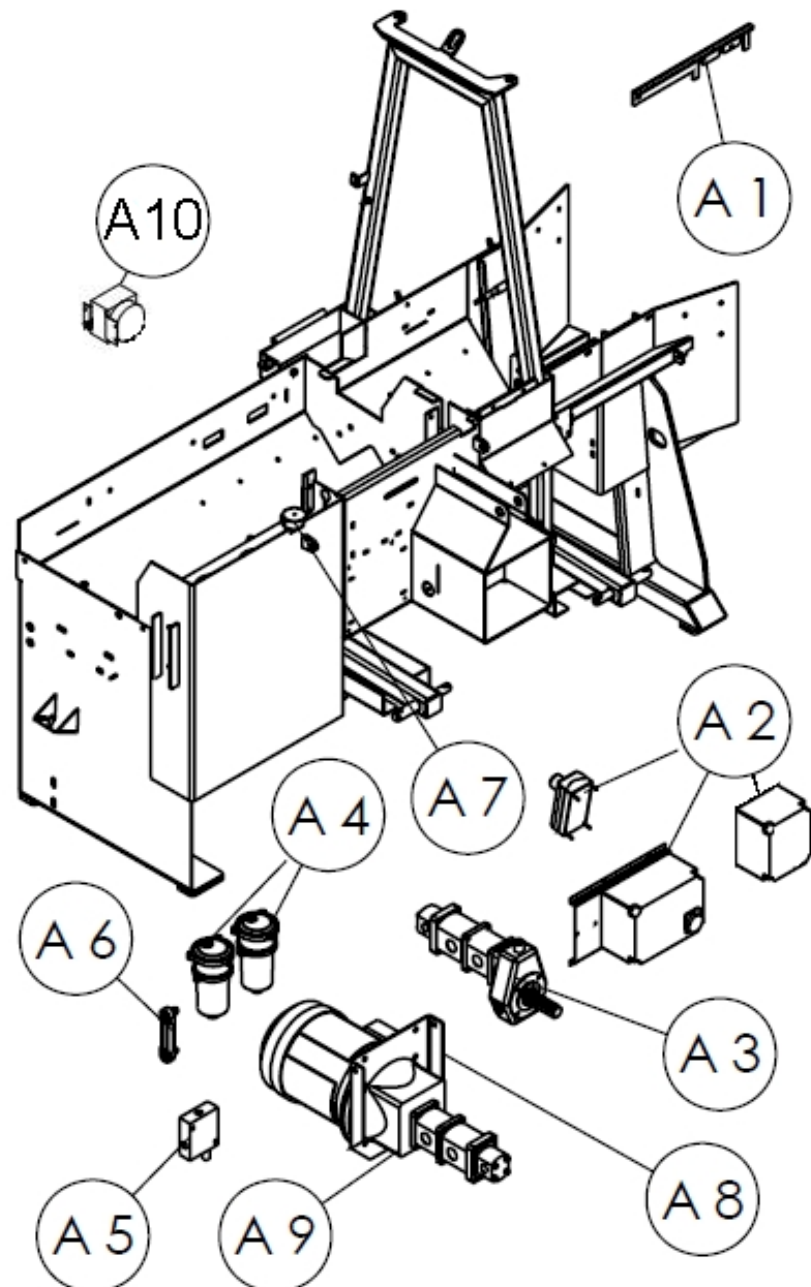
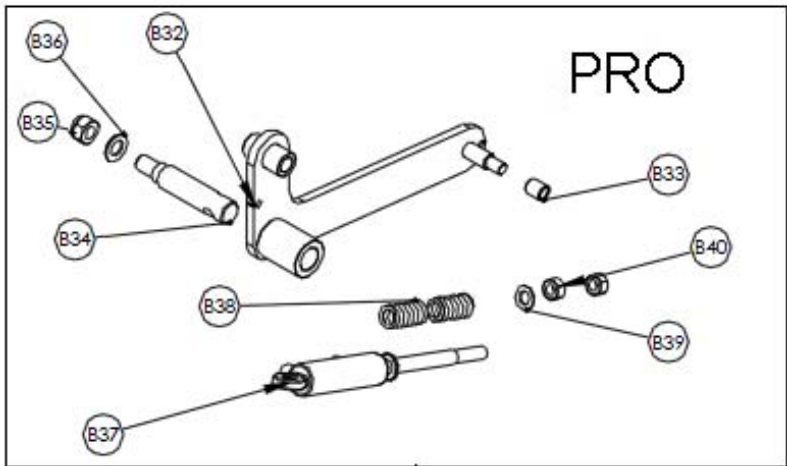
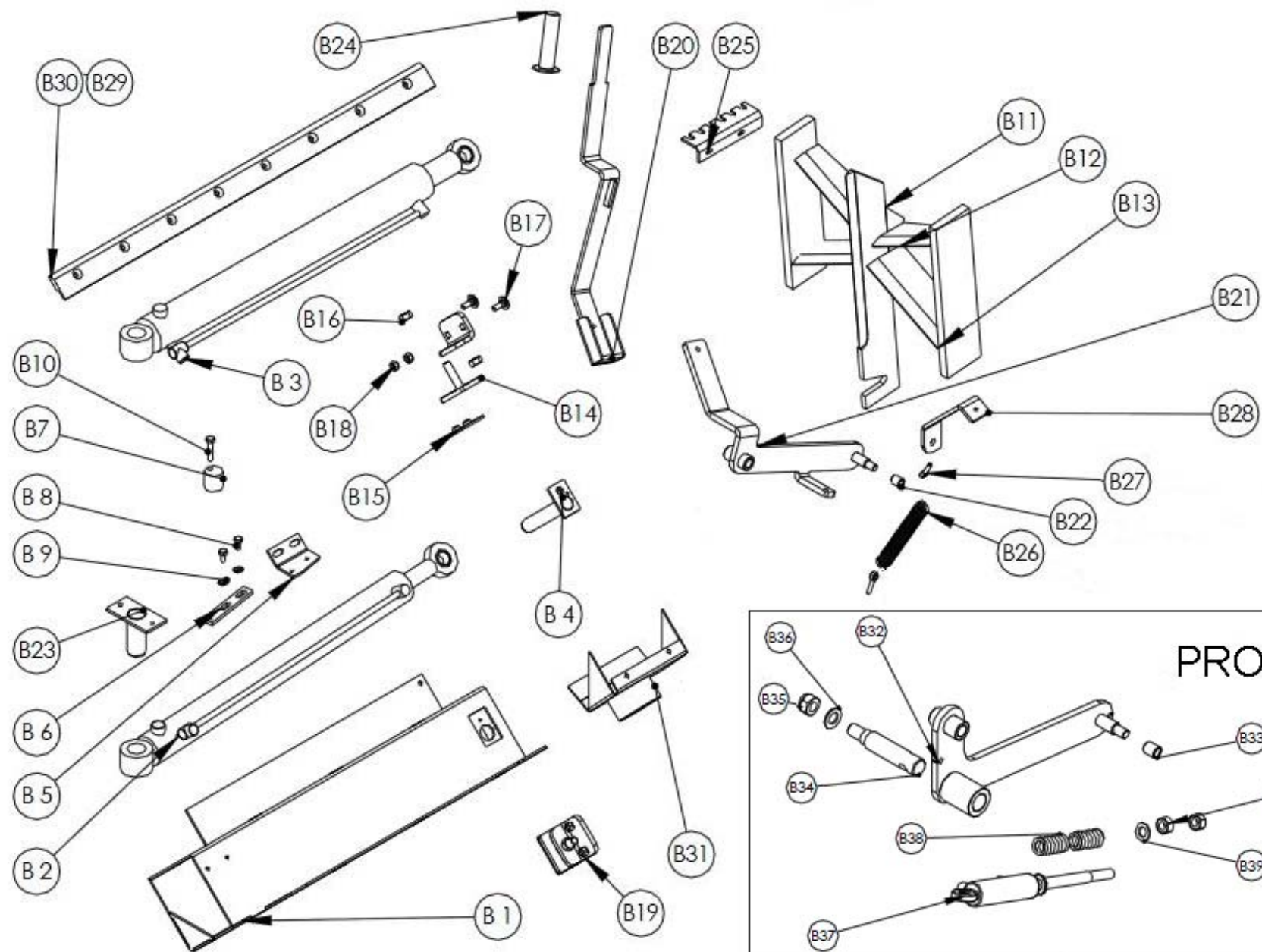


**japa 385**

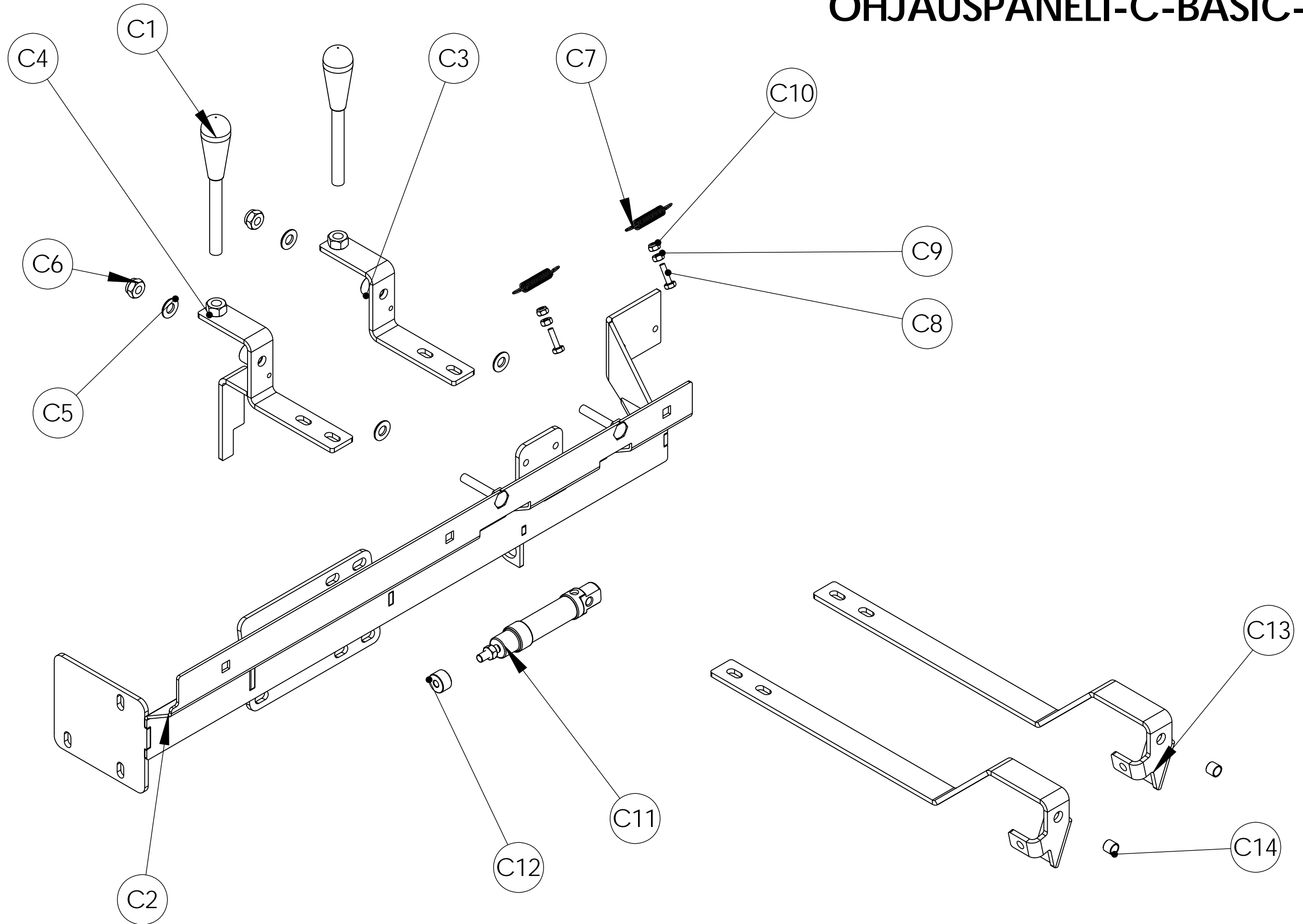


A	CODE	KOKONAIUUUS	FULLSTÄNDIGHET	ASSEMBLY	GESAMTHEIT
A 1	430042	LUKITUS-SALPA	Låsnings regel	Locking bar	Verriegelungsbolzen
A 2	98521	KÄYNNISTIN	Motorstarter	Motorstarter	Motoranlasser
A 2.1	98587	ETÄKÄYNNISTIN	Fjärrstart	Remote starter	Fernanlasser
A 3	96105	PUMPUT/TR BASIC	Dubbelpump PLP 25/20	Double pump 25/20	Doppelpumpe 25/20 (TR)
A 3.1	96104	PUMPUT/TR EXP./PRO	Trippelpump PLP 25/20/5D	Triplepump PLP 25/20/5D	Dreifachpumpe PLP 25/20/5D (375)
A 3.2	94140	PUMPUN TIIVISTESARJA	Tätningssats till pump	Seal series pump	Dichtungssatz für Sägemotor pumpe
A 3.3	96085	VAIHDE	Växel	Gearbox	Getriebe
A 3.4	94131	VAIHTEEN RIHLAHOLOKKI	Holk till växel	Gear sleeve	Buchse für das Getriebe
A 4	96086	SUODATINKOTELO	Filterhus med filterpatron	Filter house incl.filter element	Filtergehäuse inkl. Filterpatron
A 4.1	94133	SUODATTIMEN TIIVISTESARJA	O-ring serie till filterhus 100-2	Filter house o-ring series	O-Ringsatz für das Filtergehäuse
A 4.2	94134	SUODATINPATRUUNA	Filterpatron 2	Oil filter element 2	Filterpatrone 2
A 5	96287	NOEUTUSVENTTIILI	Höghastighetsventil	Acceleration valve	Au. Beschleunigungsven
A 6	96080	MITTALASI	Nivåmätare för hydraulolja	Hydr.oil level meter glass	Messglas/Thermometer 370,375
A 7	95385	HUOHOTIN KOROKKI	Lock till oljetanken	Vented oil cap	Einfüllpfropfen
A 8	96105	PUMPUT/E BASIC	Dubbelpump PLP 25/20	Double pump 25/20	Doppelpumpe 25/20 (TR)
A 8.1	96104	PUMPUT/E EXP./PRO	Trippelpump PLP 25/20/5D	Triplepump PLP 25/20/5D	Dreifachpumpe PLP 25/20/5D (375)
A 8.2	94140	PUMPUN TIIVISTESARJA	Tätningssats till pump	Seal series pump	Dichtungssatz für Sägemotor pumpe
A 8.3	96029	SÄHKÖMOOTTORI	Elmotor	Electric motor	Elektromotor
A 8.4	96084	MOOTTORILAIPPA	Fläns mellan elmotor och pump	Electric motor flange	Flansch zwischen E-motors und Pumpe
A 8.5	96090	KYTKIN	Klokkoppling ND86-B, fullständig	Clutch Q86mm	Kupplung Q86mm
A 9	370586	SÄHKÖMOOTTORIN PETI	Elmotorbädd	Electric motor frame	Gestell des Elektromotors
A 10	94254	ÖLJYNLAUHDUTIN SETTI	Oljekylare set 375	Oil cooler kit 375	Ölkühler Set 375/370
A 10.1	98581	INVERTTERI	Inverter	Inverter	Inverter



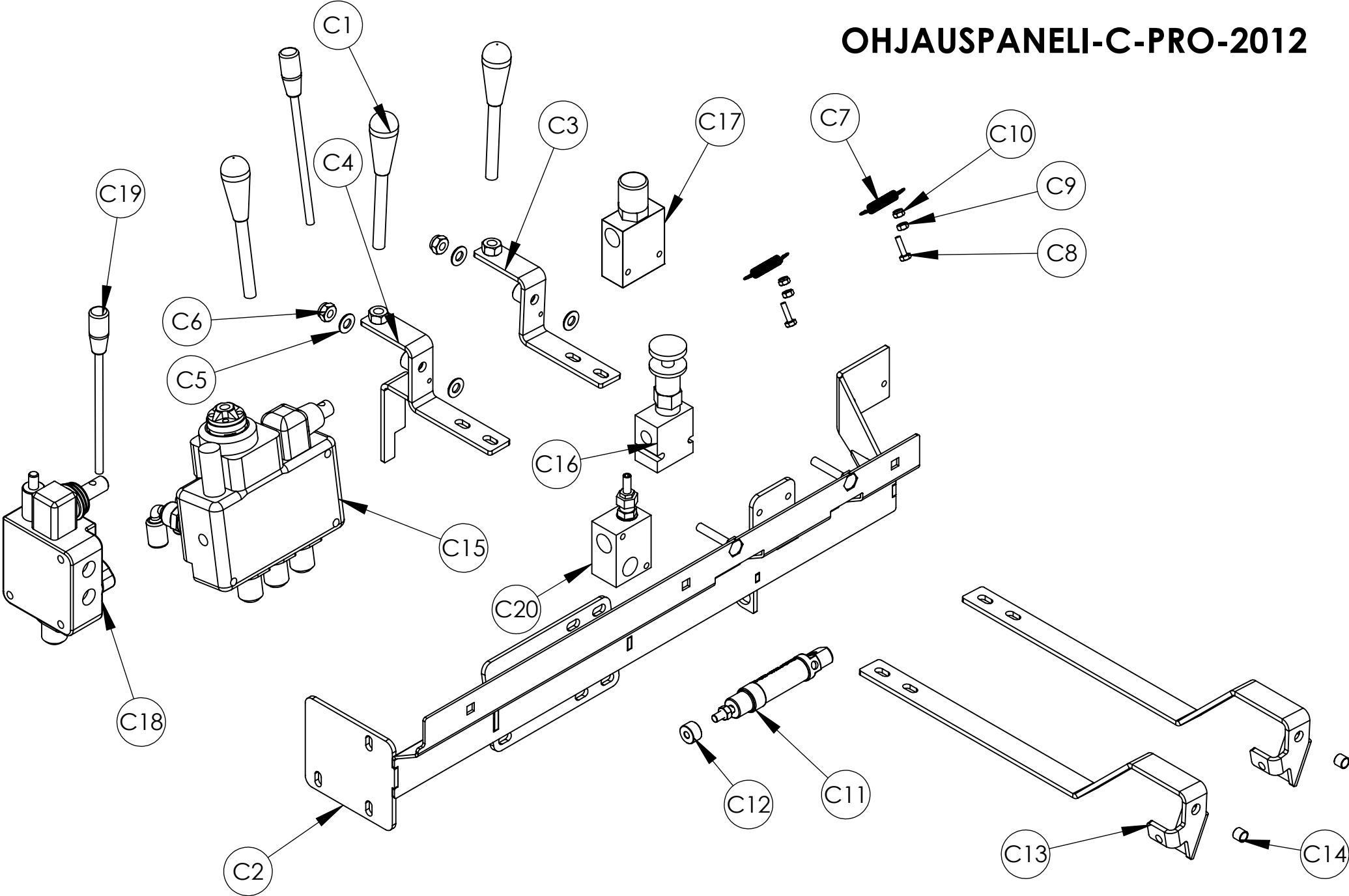
B	CODE	HALKAISU	KLYVNING	SPLITTING	SPALTANLAGE
B1	370450	TYÖNNIN KOK.	Klyvkvolv	Pusher	Schieber
B2	370456	SYLINTERI 6t	Cylinder	Cylinder	Zylinder
B2.1	94079	TIIVISTESARJA	Tätningssats Q60mm	Seal series Q60mm	Dichtsatz Q60mm
B3	96070	SYLINTERI 8t	Cylinder 8t	Cylinder 8t	Zylinder 8t
B3.1	94070	TIIVISTESARJA	Tätningssats 70/50	Seal kit 70/50	Dichtungssatz 70/50
B4	370480	SYLINTERIN TAPPI	Främre cylindertapp	Front cylinder tap	Zylinderachse
B5	370531	KÄÄNNÖN LEVY	Fäste av justering	Fastener for adjustment	Halterung einstellen
B6	370532	KÄÄNNÖN NAPPULAN LAATTA	Fästplatta	Fastening plate	Befestigungslasche
B7	370533	KÄÄNNÖN NAPPULA	Excenter knapp	Eccentric button	Aussermittennocken
B8	93003	KUUSIORUUVI	Sexkantskruv DIN933, M10x20	Hexagon bolt DIN933,M10x20	Sechskantschraube - M10x20
B9	93113	ALUSLAATTA	Bricka, M10 - DIN 125-B	Washer DIN125-B, M10	Unterlegscheibe A10
B10	93008	KUUSIORUUVI	Sexkantskruv DIN933, M10x50	Hex screw DIN933, M10x50	Sechskantschraube
B11	370420	8-OSA KIRVES	Klyvyxa 8-del 8t	8-way knife 8t	8-fach Spaltkreuz 8t
B12	370430	6-OSA KIRVES	Klyvyxa 6-del 5,6t / 8t (375)	6-way knife 5,6t / 8t	6-fach Spaltkreuz (375)
B13	370490	4-OSA KIRVES	Klyvyxa 4-del 5,6t / 8t (375)	4- way knife 5,6t /8t (375)	4-fach Spaltkreuz (375)
B14	21006141	MUOVIPALAN KIINNITYSLEVY	Fästplatta för plastklack	Attachment plate of plastic pad	Festplatte des kunststoffstucks
B15	97055	TYÖNTIMEN LIUKUMUOVI	Glidplast	Sliding plastic	Gleitstück aus Kunststoff
B16	93122	MUTTERI	Mutter	Hex nut	Mutter
B17	93014	LUKKORUUVI	Låsskruv	Lock screw	Feststellschraube
B18	93114	MUTTERI	Sexkantmutter DIN934, M12	Hex nut DIN934, M12	Sechskantmutter
B19	370477	LIUKUPALA KOK.	Styrplatta	Pusher's guide	Einstellplatte für Schieber 370
B20	370470	KIRVEEN SÄÄTÖVIPU KOK.	Handtag för klyvyxjustering, 375	Splitter knives handle, 375	Verstellhebel der Spaltklinge
B21	370460	KIRVEEN NOSTAJAN NIVEL.KOK.	Lyftspak till klyvyxan, 375	Splitter knives lifting rod,375	Hebezeugsgelenk für die Spaltklinge
B22	95383	KOVAHOLKKI	Bussning	Bush	Beschlag
B23	370497	SYLINTERIN TAKATAPPI KOK.	Tappet	Tap	Spindel
B24	97056	KÄDENSIA	Handtaggummi	Handle rubber	Handgriffgummi
B25	370413	LUKITUSKAMPA	Kam	Comb	Kamm
B26	96276	VETOJOUSI	Fjäder	Spring	Feder
B27	93083	SILMUKKA RUUVI	Skruvögla M8x40	Eye-bolt M8x40	Augenschraube M8
B28	370478	KEVENNYS JOUSEN PIDIKE	Hällare	Hålder	Halter
B29	370192	TYÖNTIMEN IRTO KISKO LYHYT	Räls	Rail	Leiste
B30	370193	TYÖNTIMEN IRTO KISKO PITKÄ	Räls	Rail	Leiste
B31	370180	PURUIMURIN LIITOS OSA KOK.	Spänplåt, 375	Sawdust extraction plate	Exhaustorplatte
B32	370465	HYD.KIRVEEN SÄÄTÖ KOK.	Lyftingarm, hydr.	Knife lifting arm, hydr.	Hebearm, hydr.
B33	95383	KOVAHOLKKI	Bussning	Bush	Beschlag
B34	370467	SYLINTERI PITKÄ AKSELI	Axel	Axle	Achse
B35	93132	LUKITUSMUTTERI	Låsmutter DIN985,M20	Locknut DIN985, M20	Schlossmutter
B36	93130	ALUSLAATTA	Bricka DIN125-B, M20	Washer DIN125-B, M20	Unterlegsscheibe M12
B37	370489	KIRVEEN SYLINTERI	Knivcylinder	Knife adjustment cylinder	Kreuzzylinder
B38	96233	PURISTUS JOUSI	Fjäder	Spring	Feder
B39	93123	ALUSLAATTA	Bricka DIN125-B, M16	Wascher DIN125-B, M16	Unterlegscheibe A16
B40	93122	MUTTERI	Mutter	Hex nut	Mutter

# OHJAUSPANELI-C-BASIC-2012



C	CODE	OHJAUSPANEELI	STYRNINGPANEL	CONTROL PANEL	STEUERUNGSPANEEL
C1	96114	VENTTIILIVIPU -	Spak M12x150	Lever, M12x150	Hebel - M12 - 150 mm
C2	370525	OHJAUSPANELIN LEVY	Ventilplåt	Valve plate	Ventilplatte
C3	370593	KÄYTTÖVIPU 2	Stång	Bar	Stange
C4	370590	KÄYTTÖVIPU	Stång	Bar	Stange
C5	93113	ALUSLAATTA	Bricka, M10 - DIN 125-B	Washer DIN125-B, M10	Unterlegscheibe A10
C6	93110	LUKITUSMUTTERI	Flänsens spännmutter DIN985, M10	Tightening nut for flange M10	Arretiermutter M10
C7	96251	VETOJOUSI	Fjäder	Spring	Feder
C8	93047	KUUSIORUUVI	Sexkantskruv	Hex screw	Sechskantschraube
C9	93145	KUUSIOMUTTERI	Mutter	Hex nut	Mutter
C10	93148	LUKITUSMUTTERI	Låsmutter DIN985, M	Lock nut DIN985, M6	Schlossmutter
C11	96272	SYLINTERI	Säkerhetssylinder	Safety cylinder	Sicherheitszylinder
C12	370534	SYLINTERIN HOLKKI	Knapp	Button	Nocken
C13	320571	KÄYTTÖVIPU	Stång	Bar	Stange
C14	96275	LIUKULAAKERI	Glidlager	Sliding bearing	Gleitlager

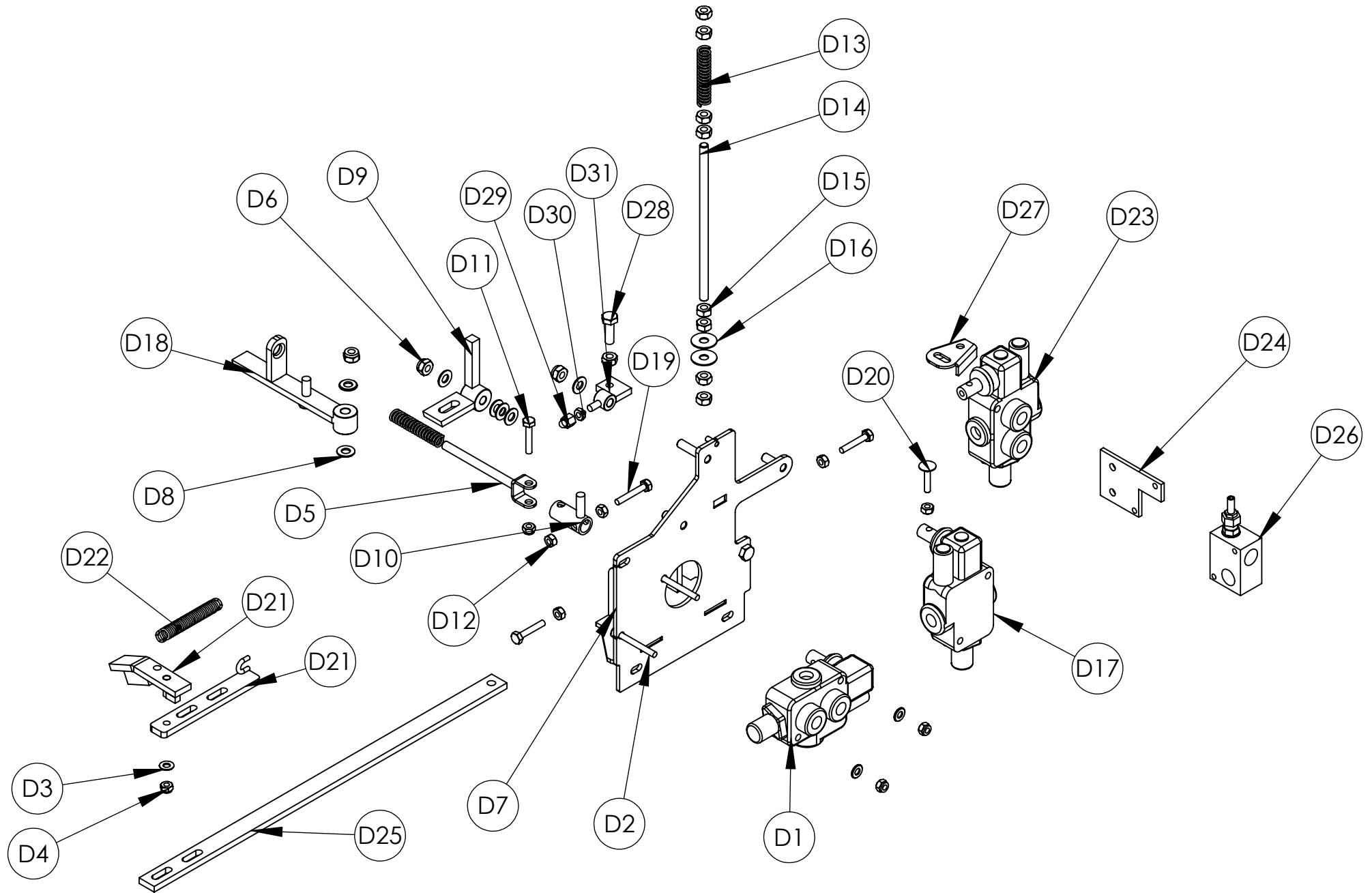
# OHJAUSPANELI-C-PRO-2012





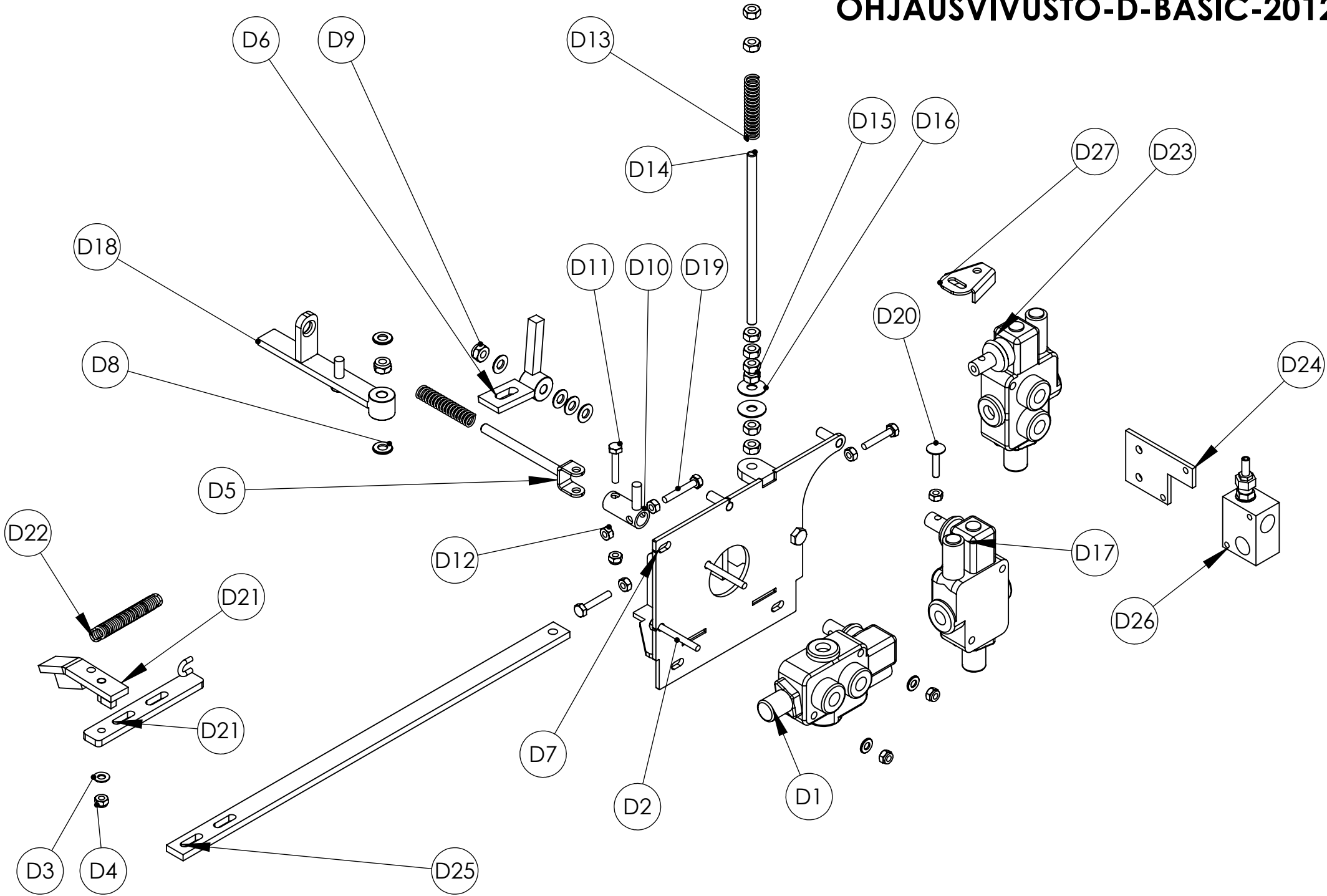
C	CODE	OHJAUSPANEELI	STYRNINGPANEL	CONTROL PANEL	STEUERUNGSPANEEL
C1	96114	VENTTIILIVIPU -	Spak M12x150	Lever, M12x150	Hebel - M12 - 150 mm
C2	370525	OHJAUSPANELIN LEVY	Ventilplåt	Valve plate	Ventilplatte
C3	370593	KÄYTTÖVIPU 2	Stång	Bar	Stange
C4	370590	KÄYTTÖVIPU	Stång	Bar	Stange
C5	93113	ALUSLAATTA	Bricka, M10 - DIN 125-B	Washer DIN125-B, M10	Unterlegscheibe A10
C6	93110	LUKITUSMUTTERI	Flänsens spännmutter M10	Tightening nut for flange M10	Arretiermutter M10
C7	96251	VETOJOUSI	Fjäder	Spring	Feder
C8	93047	KUUSIORUUVI	Sexkantskruv	Hex screw	Sechskantschraube
C9	93145	KUUSIOMUTTERI	Mutter	Hex nut	Mutter
C10	93148	LUKITUSMUTTERI	Låsmutter DIN985, M	Lock nut DIN985, M6	Schlossmutter
C11	96272	SYLINTERI	Säkerhetssylinder	Safety cylinder	Sicherheitszylinder
C12	370534	SYLINTERIN HOLKKI	Knapp	Button	Nocken
C13	320571	KÄYTTÖVIPU	Stång	Bar	Stange
C14	96275	LIUKULAAKERI	Glidlager	Sliding bearing	Gleitlager
C15.1	96116	JOYSTICK -VENTTIILI PRO	Joystick-ventil SD5/3P	Joystick valve	Joystick-ventil SD5/3P
C15.2	96235	JOYSTICK -VENTTIILI EXPERT	Joystick-ventil SD5/2 /Expert)	Joystick-valve SD5/2 (EXPERT)	Steuerventil SD5/2 (Expert)
C16.1	96204	SAHAN SÄÄTÖPATRUUNA	Justeringspatron [375/450]	Adjustable cartridge [375/450]	Einstellpatrone Säge [375/450]
C16.2	96205	SÄÄTÖPATRUUNAN PESÄ	Tryckbegränsningsventilhus10-2 R3/8	Valve housing 10-2 R3/8"	Druckbegrenzungsventilgehäuse
C17	96274	SÄÄTÖVENTTILI	Transportörens regulator	Conveyor regulator	Regelhahn Für Förderband
C18	96110	VENTTIILI	Manöverventil (SD5/1-N)	Control valve	Ventileinsatz (umgekehrt)SD5/1
C19	96115	VENTTIILIVIPU	Liten ventilspek M8x200	Control lever M8x200	Ventilhebel M8x200
C20	96179	PAINEENRAJOITUSVENTTIILI	Tryckbegränsningsventil	Pressure relief	Überdruckventil

# OHJAUSVIVUSTO-D-EXPERT-PRO-2012



D	CODE	HALKAISUVENTTIILI	KLYVNINGVENTIL	SPLITTING VALVE	SPALTVENTIL
D1	96107	HALKAISUVENTTIILI	Klyvventil	Splitting valve	Spaltungventil
D1.1	94101	NIVELKOTELO	Ledhus SD5/SD4	U-joint casing SD5/SD4	Gelenkgehäuse SD5/SD4 Spaltung 375
D2	93068	KUUSIORUUVI	Sexkantskruv DIN933, M8x60	Hex screw DIN933, M8x60	Sechskantschraube
D3	93155	ALUSLAATTA	Bricka DIN125-B, M8	Washer DIN125-B, M8	Unterlegscheibe DIN125-B, M8
D4	93160	LUKITUSMUTTERI	Mutter DIN985,M8 (nyloc)	Nyloc nut DIN985, M8 nylock	Nylocmutter M8
D5	320540	TYÖNTÖTANKO	Ledgaffel	U-joint fork	Gelenkgabel
D6	93110	LUKITUSMUTTERI	Mutter DIN985,M10 (nyloc)	Nyloc nut DIN985, M10 nylock	Nylocmutter M10
D7	370560	VENTTIILIPETI	Bädd till klyvventill (PRO&EXPERT)	Frame for splitting valve (PRO&EXPE	Befestigungplatte der ventil
D8	93113	ALUSLAATTA	Bricka, M10 - DIN 125-B	Washer DIN125-B, M10	Unterlegscheibe A10
D9	3205120	VASEN LAUKAISIN	Vänstra utlösningsspärr	Release stop left	Links auslösen Spaltung 375
D10	320560	SIIRTOHOLKKI	Ledhylsa	U-joint sleeve	Gelenkhulse
D11	93065	KUUSIORUUVI	Sexkantskruv DIN933, M8x40	Hex screw DIN933, M8x40	Sechskantschraube
D12	93153	KUUSIOMUTTERI-	Mutter DIN934, M8	Nut DIN934,M8	Sechskantmutter DIN934, M8
D13	96008	PURISTUSJOUSI	Fjäder 2x14x100	Release spring 2x14x100	Feder 2x14x100
D14	320523	KIERRETANKO	Stång till utlösningsspärr	Release lever bar	Gewindestange
D15	93105	KUUSIOMUTTERI	Mutter DIN934, M10	Nut DIN934, M10	Sechskantmutter
D16	93109	KORILAATTA,	Bricka DIN9021 M10x30x1.5	Washer DIN9021, M10	Unterlegscheibe
D17	96106	SAHAVENTTIILI	Såg-/stopventil	Saw/Stop valve	Säge-/stopventil
D18	6008300	VENTTIILIN KÄÄNTÄJÄ	Vippstång	Tappet	Schwinghebel
D19	93066	KUUSIORUUVI	Sexkantsskruv DIN933, M8x45	Hexagon bolt DIN933, M8x45	Sechskantschraube DIN933, M8x45
D20	93082	LUKKORUUVI	Låsskruv	Lock screw	Feststellschraube
D21	370595	KÄÄNTÄJÄN VASTE KOK.	Reglage till vippstång	Turner adjuster	Zuglasche
D22	96007	VETOJOUSI	Fjäder 2.5x15x100	Spring 2.5x15x100	Feder
D23	96273	TURVAVENTTIILI	Säkerhetsventil	Safety valve	Sicherheitsventil
D24	20009116	KULJ. YLI. VENTTIILIN PETI	Ventilbädd	Valve plate	Ventilgestell
D25	370504	KÄÄNTÄJÄN VETO LAATTA	Dragplatta till vridare	Turner handle	Zuglasche der Drehvorrichtung
D26	96179	YLIPAIN VENTTIILI-	Tryckbegränsningsventil, VMD 35	Pressure relief valve	Überdruckventil (Förderband) 375
D27	370537	VENTTIILI VARREN KOURU	Arm	Arm	Arm
D28	93005	KUUSIORUUVI,	Sexkantskruv DIN933, M10x30	Hex screw DIN933, M10x30	Sechskantschraube M10x30
D29	370575	KUULAMUTTERI,KOK.	Utlösarehuvud	Trigger head	Triggerkopf
D30	93153	KUUSIOMUTTERI	Mutter DIN934, M8	Nut DIN934,M8	Sechskantmutter DIN934, M8
D31	370570	KLIPSU.KOK.	Klyvutlösare, fullständig	Trigger plate, complete	Trigger, Klemme (Spaltung) 375

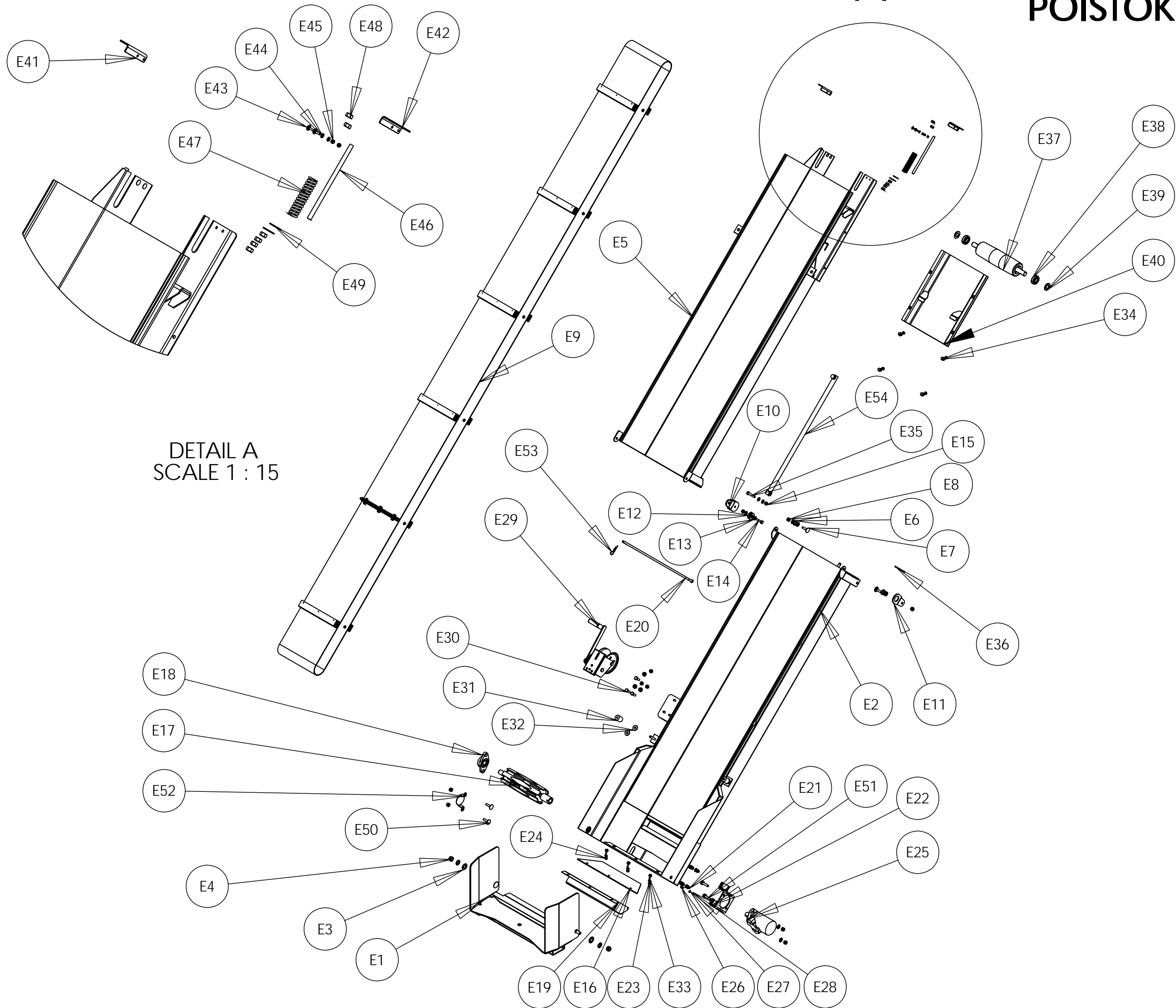
# OHJAUSVIVUSTO-D-BASIC-2012



D	CODE	HALKAISUVENTTIILI BASIC	KLYVNINGVENTIL BASIC	SPLITTING VALVE BASIC	SPALTVENTIL BASIC
D1	96107	HALKAISUVENTTIILI	Klyvventil	Splitting valve	Spaltungventil
D1.1	94101	NIVELKOTELO	Ledhus SD5/SD4	U-joint casing SD5/SD4	Gelenkgehäuse SD5/SD4 Spaltung 375
D2	93068	KUUSIORUUVI	Sexkantskruv DIN933, M8x60	Hex screw DIN933, M8x60	Sechskantschraube
D3	93155	ALUSLAATTA	Bricka DIN125-B, M8	Washer DIN125-B, M8	Unterlegscheibe DIN125-B, M8
D4	93160	LUKITUSMUTTERI	Mutter DIN985,M8 (nyloc)	Nyloc nut DIN985, M8 nylock	Nylocmutter M8
D5	320540	TYÖNTÖTANKO	Ledgaffel	U-joint fork	Gelenkgabel
D6	3205120	VASEN LAUKAISIN	Vänstra utlösningsspärr	Release stop left	Links auslösen Spaltung 375
D7	370505	VENTTIILIPETI	Bädd till klyvventil (BASIC)	Frame for splitting valve (BASIC)	Befestigungsplatte der ventil
D8	93113	ALUSLAATTA	Bricka, M10 - DIN 125-B	Washer DIN125-B, M10	Unterlegscheibe A10
D9	93110	LUKITUSMUTTERI	Flänsens spännmutter DIN985, M10	Tightening nut for flange M10	Arretiermutter M10
D10	320560	SIIRTOHOLKKI	Ledhylsa	U-joint sleeve	Gelenkhülse
D11	93065	KUUSIORUUVI	Sexkantskruv DIN933, M8x40	Hex screw DIN933, M8x40	Sechskantschraube
D12	93153	KUUSIOMUTTERI-	Mutter DIN934, M8	Nut DIN934,M8	Sechskantmutter DIN934, M8
D13	96008	PURISTUSJOUSI	Fjäder 2x14x100	Release spring 2x14x100	Feder 2x14x100
D14	320523	KIERRETANKO	Stång till utlösningsspärr	Release lever bar	Gewindestange
D15	93105	KUUSIOMUTTERI	Mutter DIN934, M10	Nut DIN934, M10	Sechskantmutter
D16	93109	KORILAATTA,	Bricka DIN9021 M10x30x1.5	Washer DIN9021, M10	Unterlegscheibe
D17	96106	SAHAVENTTIILI	Såg-/stopventil	Saw/Stop valve	Säge-/stopventil
D18	6008300	VENTTIILIN KÄÄNTÄJÄ	Vippstång	Tappet	Schwinghebel
D19	93066	KUUSIORUUVI	Sexkantsskruv DIN933, M8x45	Hexagon bolt DIN933, M8x45	Sechskantschraube DIN933, M8x45
D20	93082	LUKKORUUVI	Låsskruv	Lock screw	Feststellschraube
D21	370595	KÄÄNTÄJÄN VASTE KOK.	Reglage till vippstång	Turner adjuster	Zuglasche
D22	96007	VETOJOUSI	Fjäder 2.5x15x100	Spring 2.5x15x100	Feder
D23	96273	TURVAVENTTIILI	Säkerhetsventil	Safety valve	Sicherheitsventil
D24	20009116	KULJ. YLI. VENTTIILIN PETI	Ventilbädd	Valve plate	Ventilgestell
D25	370504	KÄÄNTÄJÄN VETO LAATTA	Dragplatta till vridare	Turner handle	Zuglasche der Drehvorrichtung
D26	96179	YLIPAIN VENTTIILI-	Tryckbegränsningsventil, VMD 35	Pressure relief valve	Überdruckventil (Förderband) 375
D27	370537	VENTTIILI VARREN KOURU	Arm	Arm	Arm

# POISTOKULJETIN-E-2012

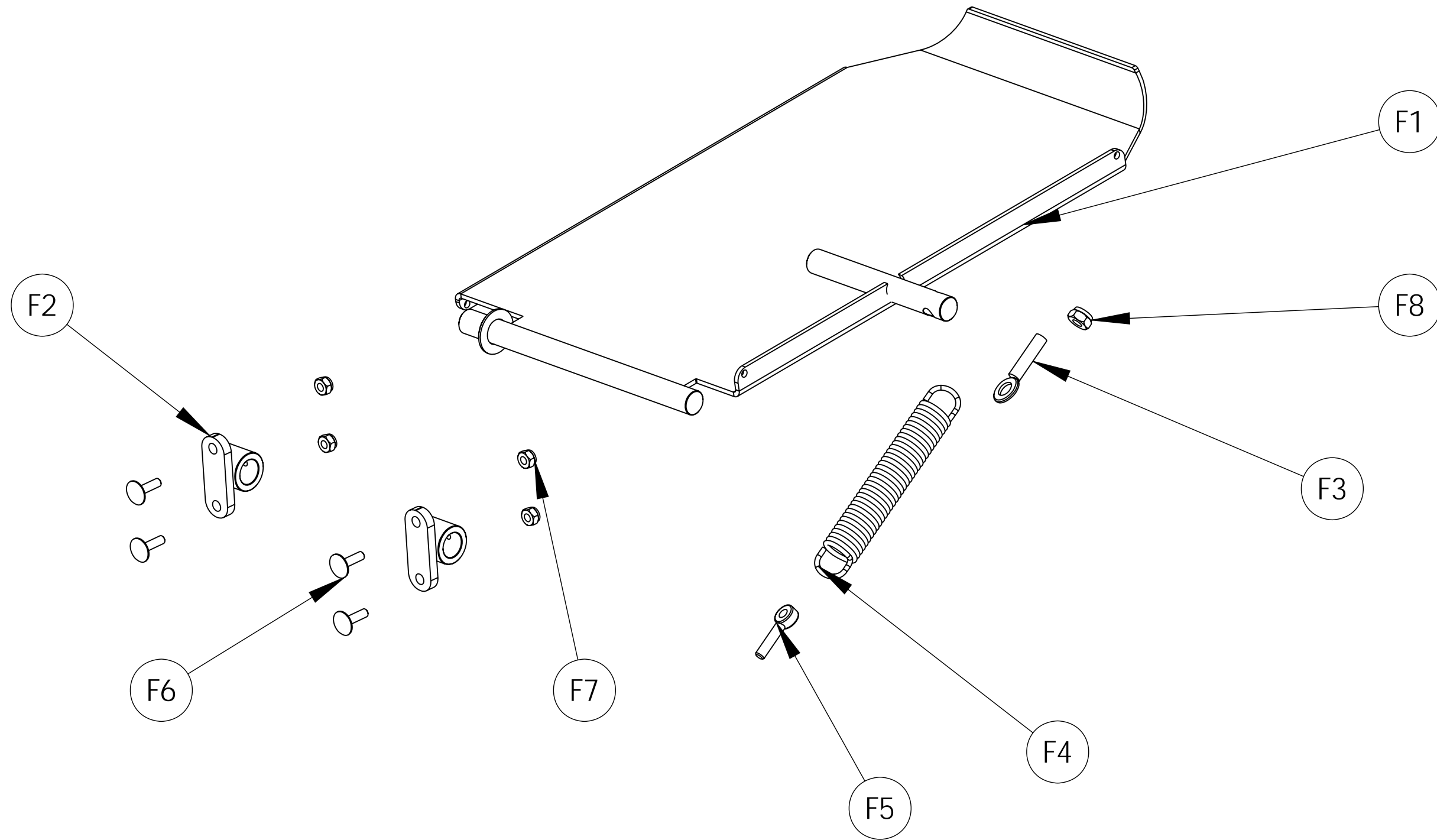
A



DETAIL A  
SCALE 1 : 15

E	CODE	POISTOKULJETIN	VEDTRANSPORTÖR	OUT FEED CONVEYOR	ABZUNGSFÖRDERER
E1	430020	KULJETTIMEN KÄÄNTÖ KOK.	Sväng, fullständig	Conveyor turntable, complete	Schwenkung des Förderband
E2	430070	RUNGON ALAOSA KOK.	Nedre ram	Lower frame	Rahmen des unteren Endes
E3	93123	ALUSLAATTA	Bricka DIN125-B, M16	Wascher DIN125-B, M16	Unterlegscheibe A16
E4	93127	LUKITUSMUTTERI	Läsmutter DIN985, M16	Lock nut DIN985, M16	Arretiermutter M16
E5	430080	RUNGON YLÄOSA	Övre ram	Upper frame	Rahmen des oberen Endes
E6	93115	ALUSLAATTA	Bricka, M12 - DIN 125-B	Washer DIN125-B, M12	Unterlegscheibe M12
E7	93072	LUKKORUUVI	Lässkruv DIN603, M12x40	Lock screw DIN603, M12x40	Feststellschraube
E8	93119	LUKITUSMUTTERI,	Läsmutter DIN985, M12	Lock nut DIN985, M12	Nus Nylock DIN985, M12
E9	430120	KULJETINHILINA KOLILLA	Band&medbringare	Conveyor belt with scraper	Förderband med Krallen
E10	430130	VAJERIPYÖRÄ	Vajer-schackel	Wire shackle	Seilrad
E11	430071	KIINNITYSLENKKI	Fästbygel	Mounting clamp	Befestigungsschlinge
E12	20001020	VINSSIN KÄÄNTÖPYÖRÄ	Vinschens svänghjul	Turning wheel for winch	Seilenrad
E13	93113	ALUSLAATTA,	Bricka, M10 - DIN 125-B	Washer DIN125-B, M10	Unterlegscheibe A10
E14	93070	KUUSIORUUVI	Skruv	Screw	Sechskantschraube
E15	93110	LUKITUSMUTTERI,	Flänsens spännmutter DIN985, M10	Tightening nut for flange M10	Arretiermutter M10
E16	97059	ALAOSAN KUMI	Nedre gummi	Lower end rubber	Gummi des unteren Endes
E17	430010	ALARULLA,KOKONAISUUS	Drivrulle	Drive roller	Zugrolle für Förderband
E18	96150	ALARULLAN LAAKERI,	Flänslager UCFL-205	Flange bearing	Flanschlagereinheit UCFL-205 (450)
E19	430040	TAKASUOJA	Skydd till nedre rulle	Lower end protector	Schutzplatte
E20	430090	HIHNAN KÄNNÄTIN	Bandhållare	Belt holder	Bandhalter
E21	93062	LUKKORUUVI,	Lässkruv DIN603, M8x25	Lock screw DIN603, M8x25	Feststellschraube
E22	430081	HYDRAULIMOOTTORIN PETI	Motorbädd	Motor frame	Motorgestell
E23	93155	ALUSLAATTA,	Bricka DIN125-B, M8	Washer DIN125-B, M8	Unterlegscheibe DIN125-B, M8
E24	93160	LUKITUSMUTTERI,	Mutter DIN985,M8 (nyloc)	Nyloc nut DIN985, M8 nylock	Nylocmutter M8
E25	96072	HYDRAULIMOOTTORI (Basic)	Hydraulimotor (Basic)	Hydraulic motor (Basic)	Hydraulikmotor (Basic)
E25.1	97306	Hydraulimootori (Exp., Pro)	Hydraulimotor (Exp., Pro)	Hydraulic motor (Exp., Pro)	Hydraulikmotor (Exp., Pro)
E26	93077	LUKKORUUVI,	Lässkruv DIN603, M6x16	Lock screw DIN603, M6x16	Feststellschraube
E27	93147	ALUSLAATTA,	Bricka DIN125-B, M6	Washer DIN125-B, M6	Scheibe
E28	93148	LUKITUSMUTTERI,	Läsmutter DIN985, M	Lock nut DIN985, M6	Schlossmutter
E29	96181	KULJETTIMEN VINSSI	Vinsch monterad	Winch set-up	Winde komplett
E30	93005	KUUSIORUUVI,	Sexkantskruv DIN933, M10x30	Hex screw DIN933, M10x30	Sechskantschraube M10x30
E31	97145	LUKITUSKUMI	Gummibuffert	Bumper	Gummiblock
E32	93108	ALUSLAATTA,	Bricka	Washer	Unterlegscheibe
E33	93059	KUUSIORUUVI,	Skruv	Screw	Sechskantschraube
E34	93057	KUUSIORUUVI,	Sexkantskruv DIN933, M8x20	Hex screw DIN933, M8x20	Sechskantschraube
E35	93008	KUUSIORUUVI,	Sexkantskruv DIN933, M10x50	Hex screw DIN933, M10x50	Sechskantschraube
E36	93184	NEULASOKKA,	Läspinne	Lock pin	Stift
E37	430180	YLÄRULLA,KOKONAISUUS	Övre rulle, fullständig	Upper end roller, complete	Rolle, ganzheit
E38	96136	YLÄRULLAN LAAKERI,	Övre lager	Bearing	Lager
E39	93195	ALUSLAATTA,	Bricka	Washer	Scheibe
E40	430190	YLÄSUOJA	Skydd till övre rulle	Top end guard	Schutzplatte
E41	430033	VASEN TUKIPALA	Vänstra stödplåt	Left side support plate	Stutzplatte, links
E42	430034	OIKEA TUKIPALA	Högera stödplåt	Right side support plate	Stutzplatte, recht
E43	93078	LUKKORUUVI,	Lässkruv DIN603, M6x20	Lock screw DIN603, M6x20	Feststellschraube
E44	93147	ALUSLAATTA,	Bricka DIN125-B, M6	Washer DIN125-B, M6	Scheibe
E45	93148	LUKITUSMUTTERI,	Läsmutter DIN985, M	Lock nut DIN985, M6	Schlossmutter
E46	430076	KIERRETANKO,	Gängstång	Thread bar	Spiralstab
E47	96016	PURISTUSJOUSSI,	Fjäder 6x22x120	Tension spring 6x22x120	Spannung Feder 6x22x120
E48	93114	KUUSIOMUTTERI,	Sexkantmutter DIN934, M12	Hex nut DIN934, M12	Sechskantmutter
E49	93120	KORILAATTA,	Bricka M12x40x2	Washer M12x40x2	Karoseriescheibe
E50	93076	LUKKORUUVI,	Lässkruv	Lock screw	Feststellschraube
E51	93022	KUUSIORUUVI	Bult M12x45	Hex screw M12-45	Hexschraube M12-45
E52	430031	AKSELINSUOJA	Axelskydd	Axle cover	Achseschutz
E53	93163	NEULASOKKA	Läspinne	Lock pin	Stift
E54	430140	KULJETUSTUKI	Transportstöd, 375	Conveyor support, 375	Transportstutz

# PUUNPITÄJÄ-F-2012

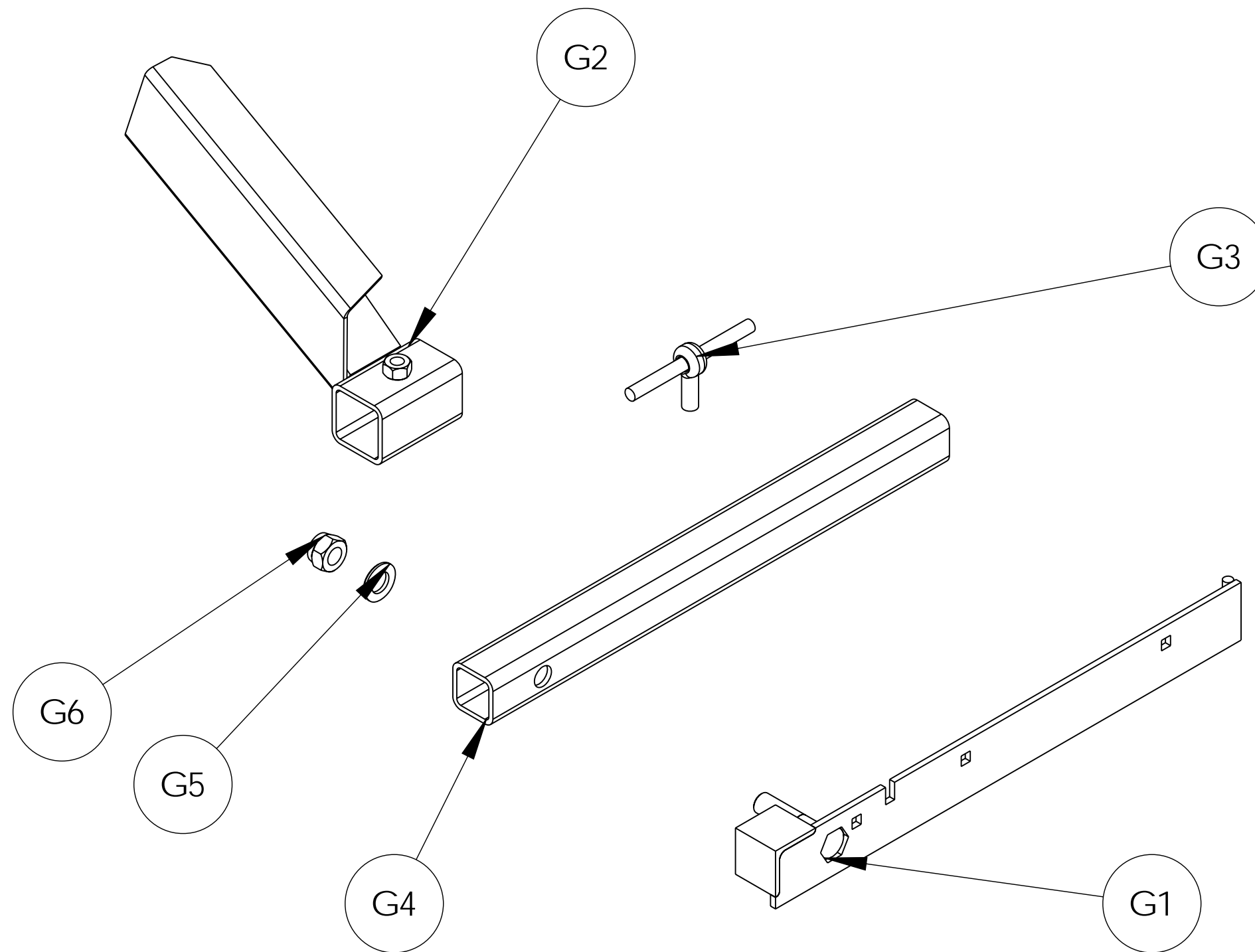




F	CODE	PUUNPITÄJÄ	VEDHÅLLARE	LOG HOLDER	HOLZKLEMME
F1	370700	PUUNPITÄJÄ KOK.	Stockhollare	Stock holder	Holzhalterung
F2	370720	SARANA HOLKKI KOK.	Gångjärnsholk till vedhållare	Sleeve hinge for holder plate	Scharnierhülse
F2.1	97480*	MUOVILAAKERI (1.4.2014 -->)	Plastlager (1.4.2014 -->)	Plastic bearing (1.4.2014 -->)	Kunststofflager (1.4.2014 -->)
F3	370740	JOUSEN SÄÄTÖRUUVI KOK.	Spännstång till fjäder	Clamping bar	Spannstange
F4	96015	VETOJOUSI	Dragfjäder	Return spring	Zugfeder
F5	93083	SILMUKKARUUVI	Skruvögla M8x40	Eye-bolt M8x40	Augenschraube M8
F6	93062	LUKKORUUVI	Låsskruv DIN603, M8x25	Lock screw DIN603, M8x25	Feststellschraube
F7	93160	KUUSIOMUTTERI	Mutter DIN985, M8 (nyloc)	Nyloc nut DIN985, M8 nylock	Nylocmutter M8
F8	93110	KUUSIOMUTTERI	Flänsens spännmutter DIN985, M10	Tightening nut for flange M10	Arretiermutter M10

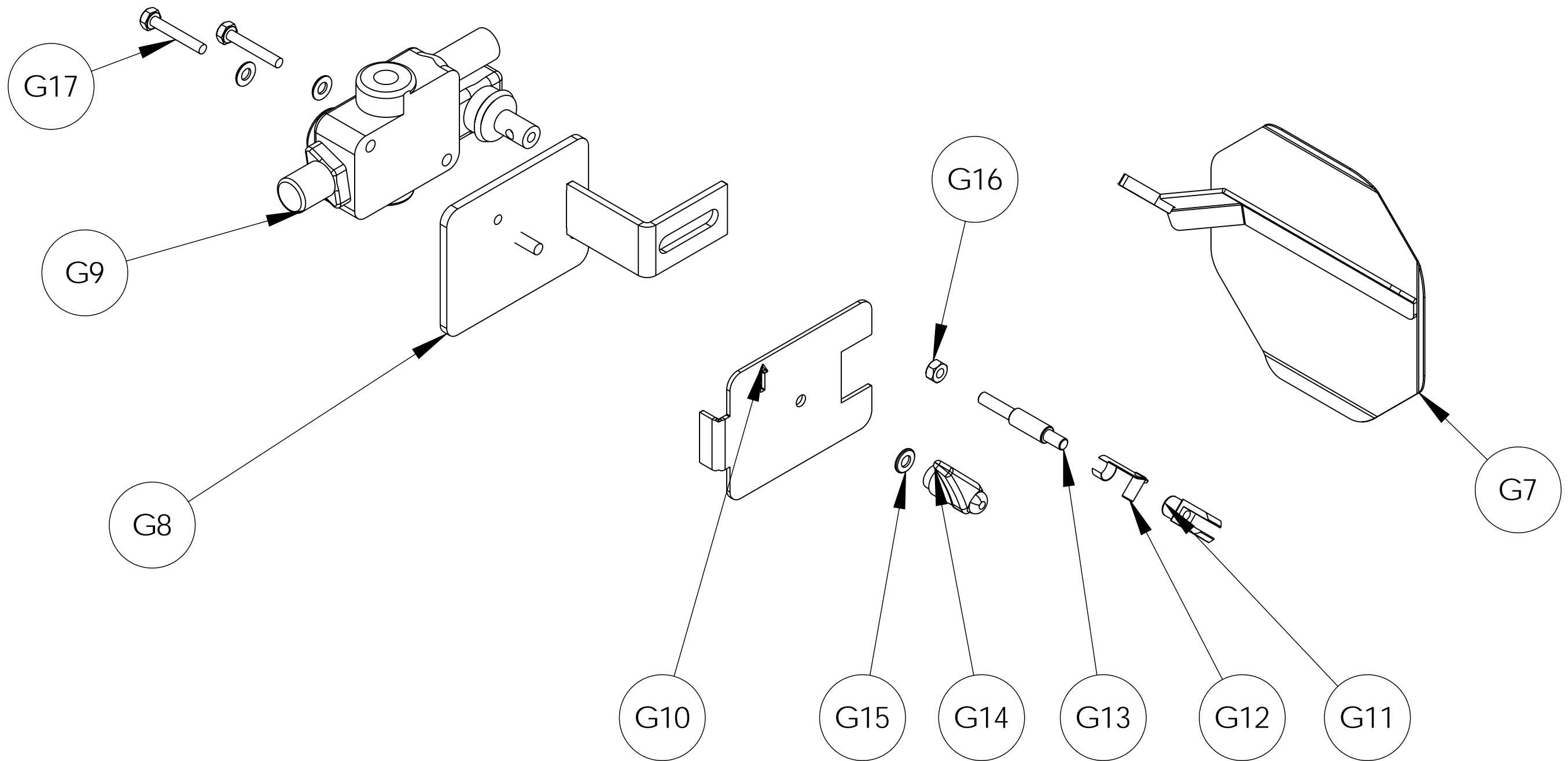
\*Fits also in older models incl. Japa 375

# PUUNTOPPARI-G-BASIC-2012



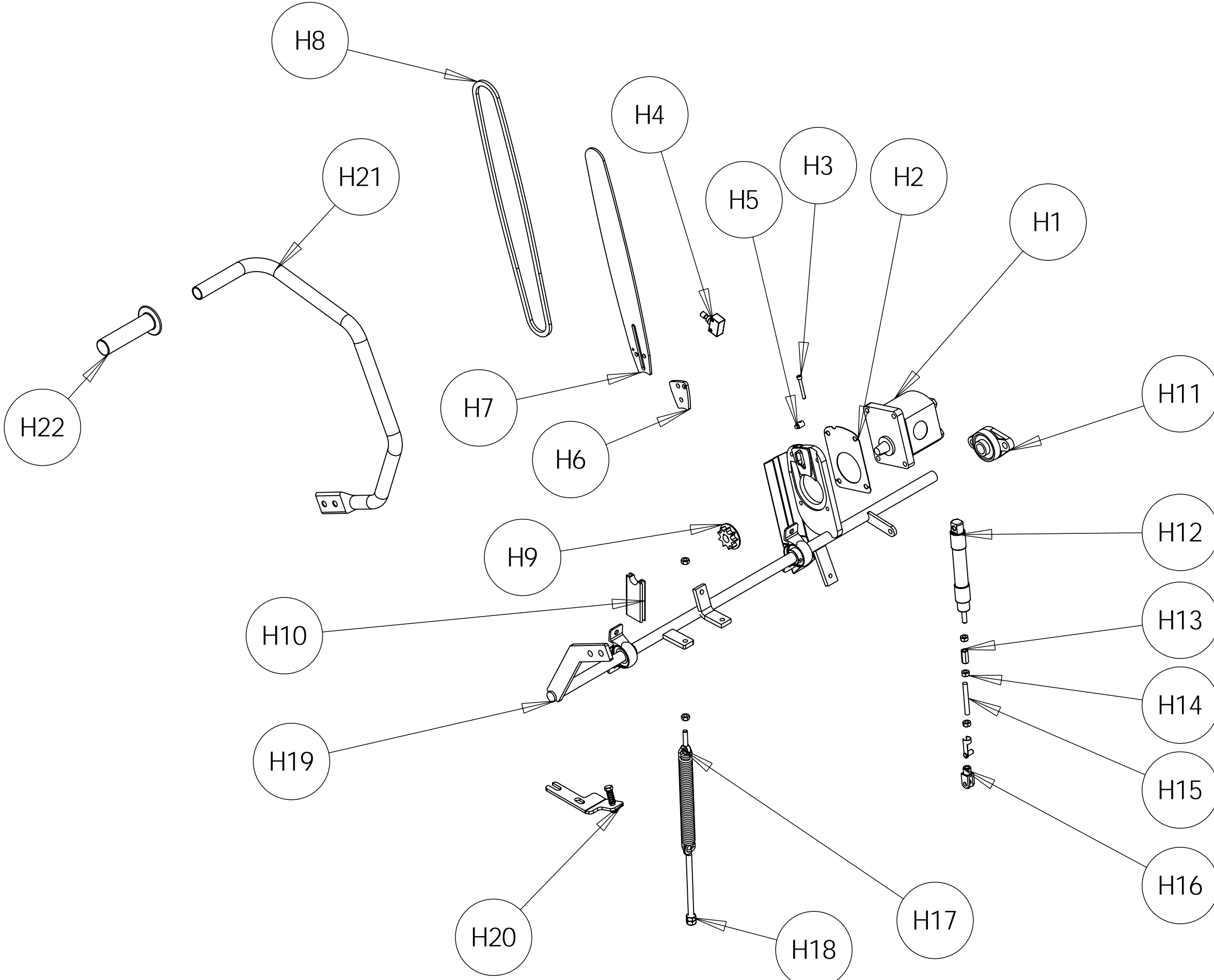
G	CODE	PUUNTOPPARI	VEDLÄNGSINDIKATOR	LOG STOPPER	HOLZLÄNGEINDIKATOR
G1	370975	PUUNTOPPARI MEK.	Ram till vedlängsindikator	Log holder frame	Rahmen für Holzlänge
G2	370980	TOPPARI KOK.	Vedlängsindikatorplatta	Log length limiter plate	Begrenzerscheibe für Holzlänge
G3	370740	JOUSEN SÄÄTÖRUUVI KOK.	Spännstång till fjäder	Clamping bar	Spannstange
G4	370971	PUUNPITUUDEN SÄÄTÖPUTKI	Rör till vedlängsindikator	Length limiter tube	Begrenzerrohr für Holzlänge
G5	93123	ALUSLAATTA	Bricka DIN125-B, M16	Wascher DIN125-B, M16	Unterlegscheibe A16
G6	93127	KUUSIOMUTTERI	Låsmutter DIN985, M16	Lock nut DIN985, M16	Arretiermutter M16

# PUUNTOPPARI-G-EXPERT-PRO-2012



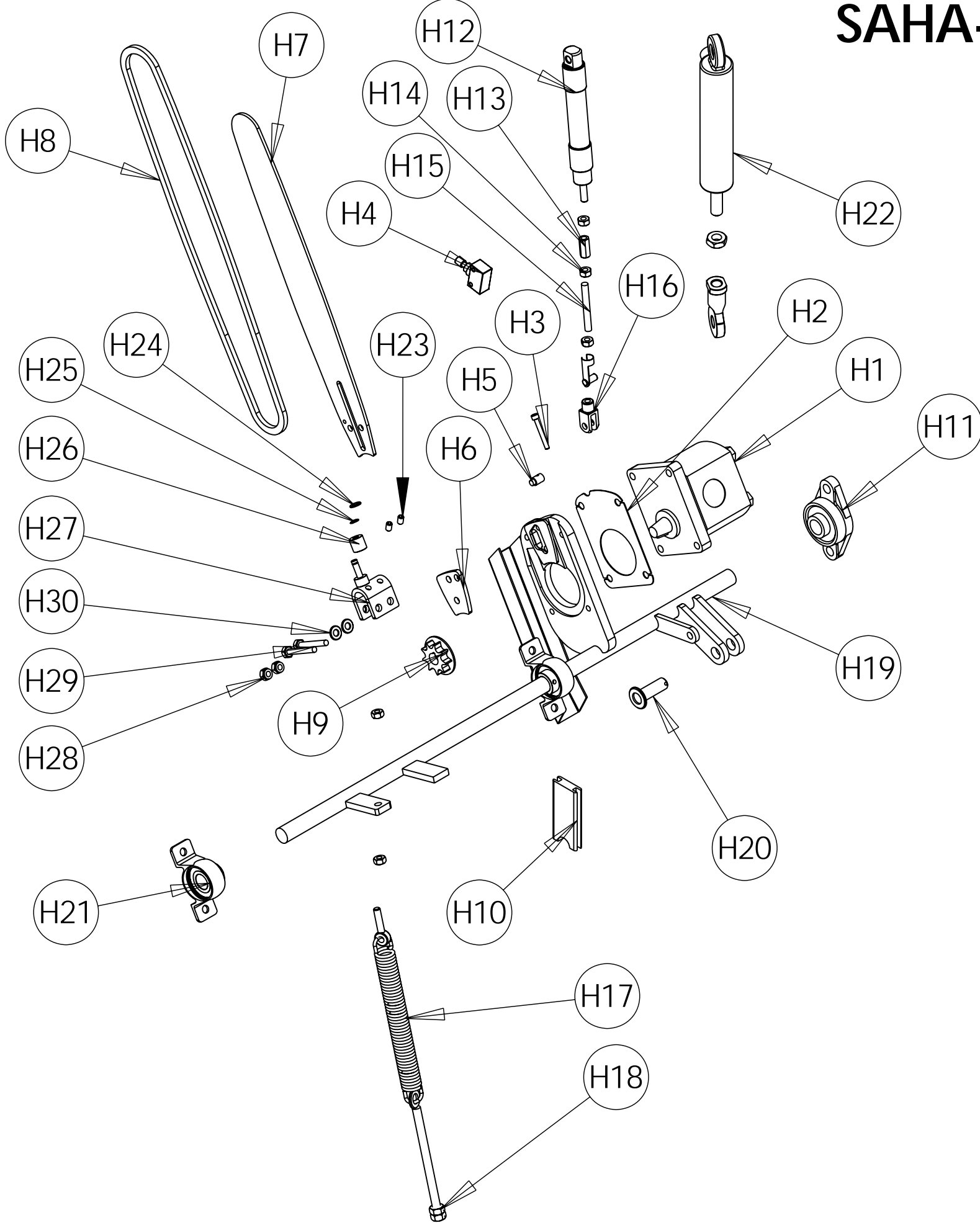
G	CODE	PUUNTOPPARI EXP/PRO	VEDLÄNGSINDIKATOR EXP/PRO	LOG STOPPER EXP/PRO	HOLZLÄNGEINDIKATOR EXP/PRO
G7	370960	STOP LAATTA KOK.	Stop-platta	Stop-plate	Stop Platte, Scheitlänge
G8	320920	TUKILEVY ULKOPUOLI KOK.	Yttre stödplatta	Outer support plate	Stützplatte
G9	96106	TOPPARIVENTTIILI	Såg-/stopventil	Saw/Stop valve	Säge-/stopventil
G10	320906	TUKILEVY 2	Inre stödplatta	Inner support plate	Stützplatte
G11/ G12	95049/3	HAARUKKA NIVEL	Ledgaffel	Clevis joint	Gabelhebel
G13	370964	TOPPARIN AKSELI	Arm till vedlängsindikator	Log lenght limiter arm	Arm fur Holzlängeplatte
G14	95382	LUKITUSVIPU	Låsspak LSS64M8S	Locking lever LSS64M8S	Feststellhebel Scheitlänge 375
G15	93155	ALUSLAATTA	Bricka DIN125-B, M8	Washer DIN125-B, M8	Unterlegscheibe DIN125-B, M8
G16	93153	KUUSIOMUTTERI	Mutter DIN934, M8	Nut DIN934, M8	Sechskantmutter DIN934, M8
G17	93066	KUUSIORUUVI	Sexkantsskruv DIN933, M8x45	Hexagon bolt DIN933, M8x45	Sechskantschraube DIN933, M8x45

# SAHA-AKSELI-H-BASIC-2012



H	CODE	SAHA-AKSELI BASIC	SÅGAXEL BASIC	SAW AXLE BASIC	SÄGEACHSE BASIC
H1	96277	SAHAMOOTTORI	Sågmotor PLM 20.3,9	Chainsaw motor PLM 20.3,9	Sågmotor PLM 20.3,9
H1.1	94138	TIIVISTESARJA	Tätningssats till gavel	Sawmotor flange sealing	Dichtung für den Sägemotorflansch
H2	370601	SAHAMOOTTORIN VÄLILEVY	Mellanplatta till sågmotor	Sawmotor mounting plate	Abstandsplatte
H3	93226	KUUSIOKOLORUUVI	Kedjespännarskruv, insex M5x45	Chain tightener coach screw, M5x45	Spannschraube für die Kette 375,370
H4	95047	VASTUSVASTA VENTTIILI	Sågkedjans smörjregulator 1/8"	Chain lubrication regulator 1/8"	Regelhahn Für Schmierer der Kettens
H5	20008301	KETJUNKIRISTYSTAPPI	Kedjespännartapp	Chain tensioning tap	Spannstift für die Kette
H6	370602	TERÄKETJUN VOITELULEVY	Smörplatta till kedja	Chain lubrication plate	Schmierscheibe der Sägekette 375
H7a	96041	TERÄLAIPPA	Sågsvärd 15" (1,3mm)	Saw flange 15" (1,3mm)	Sägeschwert 15" (1,3mm)
H7b	96038	TERÄLAIPPA	Sågsvärd 15" / 3/8" / 1,5	Sawbar 15" / 3/8" / 1,5	Sägeschwert 15" 3/8"
H8a	96044	TERÄKETJU	Sågkedja 15" / .325 /64 länkar	Saw chain 15" /325 /64 links	Sägekette 15" /325/1.3 64 Glied.
H8b	96037	TERÄKETJU	Sågkedja	Saw chain 3/8"	Kettensäge 370 3/8"
H9a	20008111	VETOPYÖRÄ	Drivhjul Z=9	Drive pulley Z=9	Kettenrad Z=9 375
H9b	20008111-3/8	3/8 VETOPYÖRÄ	Drivhjul 3/8"	Drive pulley 3/8"	Kettenrad 3/8" 370
H10	370604	PURUN SUOJA	Skyddgummi	Cover rubber	Schutzgummi
H11	96149	LAAKERI	Lager UCFL-204	Bearing UCFL-204	Flanschlager UCFL-204 (450)
H12	95396	SYLINTERI	Kedjeoljepump, 20/8-80	Oil lubrication pump, 20/8-80	Pumpe für Schmierung der Sägekette
H13	93235	KUUSIOMUTTERI	Mutter, lång	Hex nut, long	Mutter, lang
H14	93153	KUUSIOMUTTERI	Mutter DIN934, M8	Nut DIN934, M8	Sechskantmutter DIN934, M8
H15	320524	KIERRETANKO	Gängstång	Thread bar	Gewindestange
H16	95049/3	HAARUKKA NIVEL	Ledgaffel, fullständig	Clevis joint	Gabelhebel
H17	96015	SAHA-AKSELIN JOUSI KOK.	Dragfjäder	Return spring	Zugfeder
H18	93105	KUUSIOMUTTERI	Mutter DIN934, M10	Nut DIN934, M10	Sechskantmutter
H19	370695	SAHA-AKSELI KOK.	Sågaxel	Saw axle	Sägeachse
H20	320308	KAHVAN TOPPARILEVY	Stopplatta till handtag	Stop plate for handle	Stopplatte für Handgriff
H20.1	96004	PALAUTUSJOUSI	Fjäder	Spring	Feder
H21	370661	SAHAUSKAHVA	Såghandtag	Saw handle	Handgriff für säge

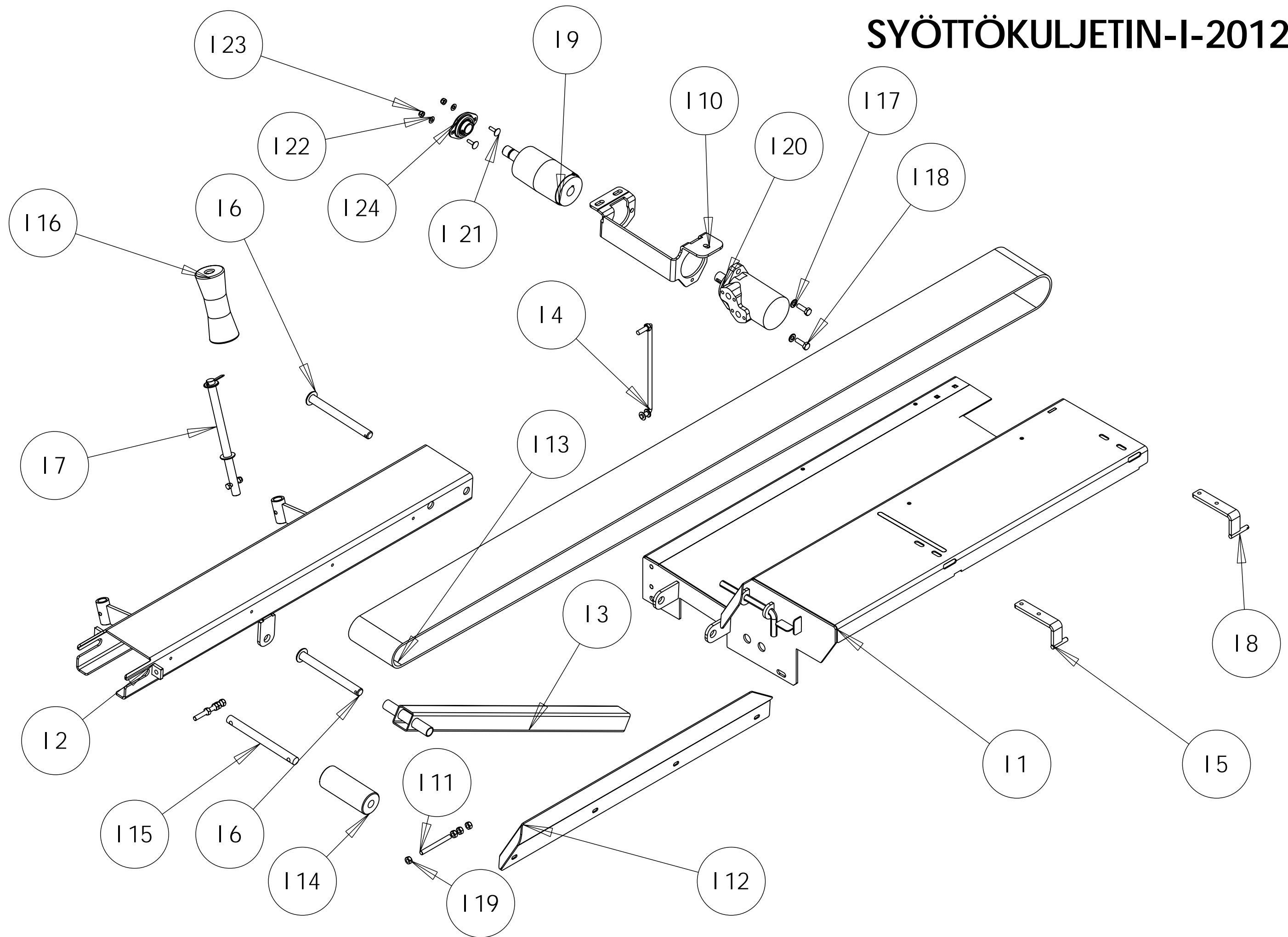
# SAHA-AKSELI-H-EXPERT-PRO-2012





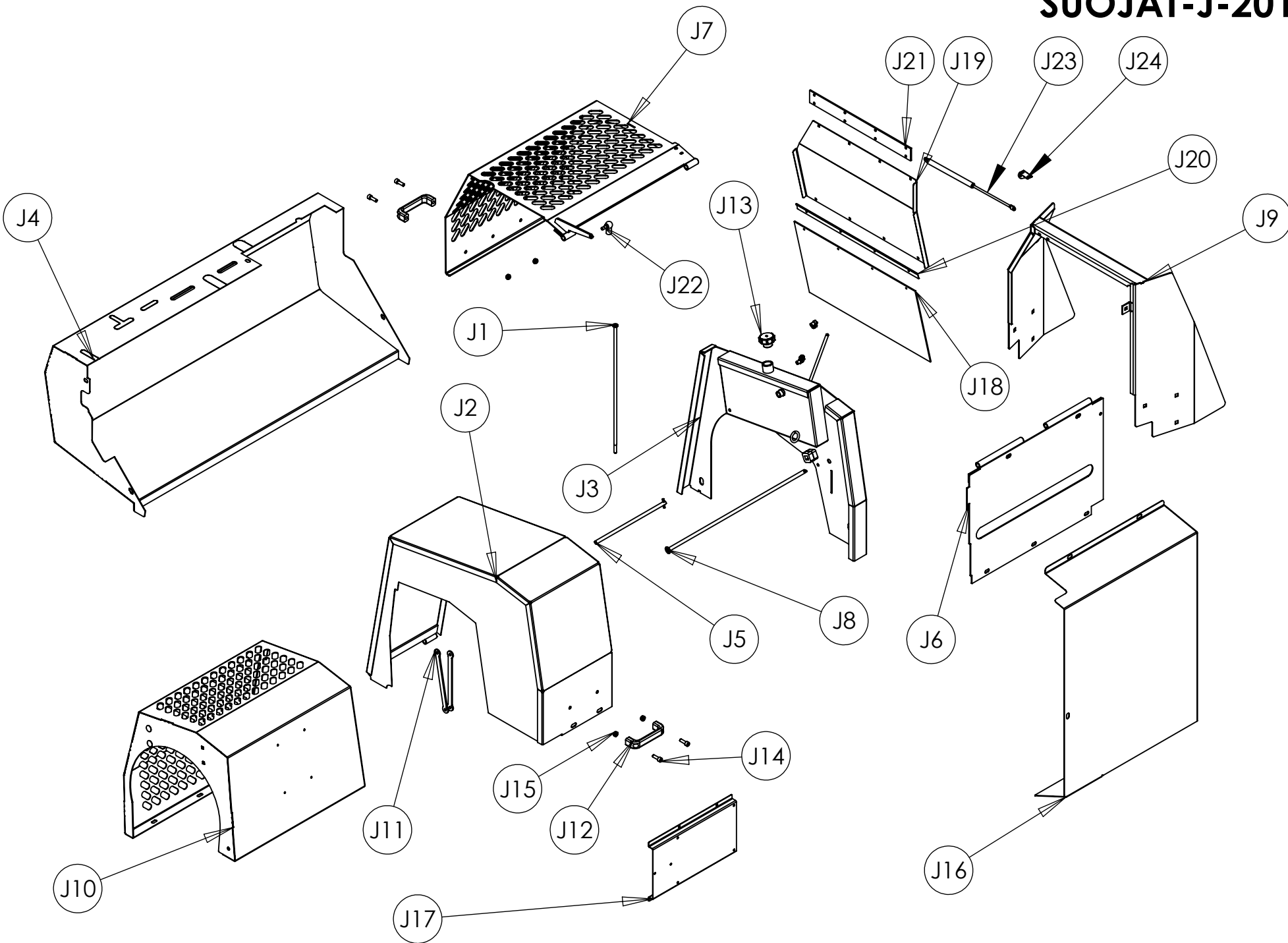
H	CODE	SAHA-AKSELI	SÄGAXEL	SAW AXLE	SÄGEACHSE
H1	96277	SAHAMOOTTORI	Sågmotor PLM	Chainsaw motor PLM	Sågmotor PLM
H1.1	94138	TIIVISTESARJA	Tätningssats till gavel	Sawmotor flange sealing	Dichtung für den Sägemotorflansch
H2	370601	SAHAMOOTTORIN VÄLILEVY	Mellanplatta till sågmotor	Sawmotor mounting plate	Abstandsplatte
H3	93226	KUUSIOKOLORUUVI	Kedjespännarskruv, insex M5x45	Chain tightener coach screw, M5x45	Spannschraube für die Kette 375,370
H4	95047	VASTUSVASTA VENTTIILI	Sågkedjans smörjregulator 1/8"	Chain lubrication regulator 1/8"	Regelhahn Für Schmierer der Kettens
H5	20008301	KETJUNKIRISTYSTAPPI	Kedjespännartapp	Chain tensioning tap	Spannstift für die Kette
H6	370602	TERÄKETJUN VOITELULEVY	Smörjplatta till kedja	Chain lubrication plate	Schmierscheibe der Sägekette 375
H7a	96041	TERÄLAIPPA	Sågsvärd 15" (1,3mm)	Saw flange 15" (1,3mm)	Sägeschwert 15" (1,3mm)
H7b	96038	TERÄLAIPPA	Sågsvärd 15" / 3/8" / 1,5	Sawbar 15" / 3/8" / 1,5	Sägeschwert 15" 3/8"
H8a	96044	TERÄKETJU	Sågkedja 15" / .325 /64 länkar	Saw chain 15" /325 /64 links	Sägekette 15" /325/1.3 64 Glied.
H8b	96037	TERÄKETJU	Sågkedja	Saw chain 3/8"	Kettensäge 370 3/8"
H9a	20008111	VETOPYÖRÄ	Drivhjul Z=9	Drive pulley Z=9	Kettenrad Z=9 375
H9b	20008111-3/8	3/8 VETOPYÖRÄ	Drivhjul 3/8"	Drive pulley 3/8"	Kettenrad 3/8" 370
H9.1	94113	KIILA	Kil, hydraulpump/motor	Sawmotor shaft key	Keil des motors
H9.2	94114	MUTTERI	Mutter, hydraulpump/motor	Lock nut for drive pulley	Schliessmutter des Antriebsrads
H9.3	93126	OHJAUSLEVY	Styrplatta till drivhjul Q50/17	Guide plate for drive pulley Q50/17	Führungsscheibe des Antriebsrads Q5
H10	370604	PURUN SUOJA	Skyddgummi	Cover rubber	Schutzgummi
H11	96149	LAAKERI	Lager UCFL-204	Bearing UCFL-204	Flanschlager UCFL-204 (450)
H12	95396	SYLINTERI	Kedjeoljepump, 20/8-80	Oil lubrication pump, 20/8-80	Pumpe für Schmierung der Sägekette
H13	93235	KUUSIOMUTTERI	Mutter, lång	Hex nut, long	Mutter, lang
H14	93153	KUUSIOMUTTERI	Mutter DIN934, M8	Nut DIN934,M8	Sechskantmutter DIN934, M8
H15	320524	KIERRETANKO	Gängstång	Thread bar	Gewindestange
H16	95049/3	HAARUKKA NIVEL	Ledgaffel	Clevis joint	Gabelhebel
H17	370650	SAHA-AKSELIN JOUSI PAKETTI	Sawshaft spring mechanism	Fjädermekanism till sågaxel	Sawaxel Federmechanismus
H17.1	96015	SAHA-AKSELIN JOUSI	Dragfjäder	Return spring	Zugfeder
H18	93105	KUUSIOMUTTERI	Mutter DIN934, M10	Nut DIN934, M10	Sechskantmutter
H19	370610	SAHA-AKSELI KOK.	Sågaxel (Expert, Pro)	Sawshaft (Expert, Pro)	Sägeachse (Expert, Pro) 375
H20	370680	SAHASYLINTERIN TAPPI	Sågcylianderns tapp	Sawcylinder tap	Zylinderachse
H21	96146	PELTIPESÄLAAKERI	Bocklager	Bock bearing	Bocklager
H22	370605	SYLINTERI LAIPAN LASKU	Cylinder, sågaxel	Cylinder, saw bar	Zylinder Säge
H22.1	94226	TIIVISTESARJA	Tätningssats för cylinder 32/18	Seal kit for cylinder 32/18	Dichtungssatz des Zylinders 32/18
H23	93211	PIDÄTIN RUUVI	Låsskruv, insex	Lock screw, socket head	Feststellschraube, innensechskant
H24	93267	PIDÄTIN RENGAS	Låsring	Lock ring	Schliessring
H25	93268	ALUSLAATTA	Bricka	Washer	Scheibe
H26	96260	NEULALAAKERI	Nållager	Needle bearing	Nadellager
H27	370670	TERÄAKSELIN KLIPSUN PAINAJA	Klyvutlösarpinne, fullständig	Trigger clip, complete	Klemme (Spaltung) 375
H28	93160	LUKITUS MUTTERI	Mutter DIN985,M8 (nyloc)	Nyloc nut DIN985, M8 nylock	Nylocmutter M8
H29	93067	KUUSIORUUVI	Sexkantskruv M8x50	Hex screw	Sechskantschraube

# SYÖTTÖKULJETIN-I-2012



I	CODE	SYÖTTÖKULJETIN	INMATNINGSBORD	FEEDING TABLE	VORSCHUBTISCH
I 1	370310	KANSILEVY	Inmatningsbordets lock	Feeding table	Deckel des Vorschubtisches
I 2	370320	SYÖTTÖ JATKEEN RUNKO	Förlängning till inmatningsbordet	Feeding table frame	Vorschubtischverlängerung, komplett
I 3	370340	SYÖTTÖPÖYDÄN JATKEEN TUKI	Stöd till förlängning	Feeding table support	Stütze der Vorschubtischverlängerun
I 4	370350	TUKIJALKA	Stöd till inmatningsbord	Feeding table support	Stützfuss
I 5	370360	SARANA-1	Gångjärn till locket, vänstra	Cover hinge, left	Scharnier
I 6	370370	SARANA TAPPI.KOK.	Tapp till stöd	Feeding table shaft	Scharnierstift
I 7	370380	KÖLIRULLAN AKSELI KOK.	Axel till sidorulle	Side roller shaft	Keilachse
I 8	370390	SARANA -2	Gångjärn till locket, högra	Cover hinge, right	Scharnier
I 9	20104900	SYÖTTÖRULLA KOK.	Drivrulle till inmatningen	Drive roller for feeding conveyor	Zugrolle
I 10	370391	VETORULLAN RUNKO	Ram	Frame	Rahmen
I 11	370386	KIRISTYSTANKO	Gängstång	Thread bar	Gewindestange
I 12	370326	TAKASEINÄ	Plåt	Plate	Platte
I 13	97455	SYÖTTÖHIHNA 23	Inmatningsband	Infeed conveyor belt	Zuführband
I 13	97467	SYÖTTÖHIHNA 23	Inmatningsband	Infeed conveyor belt	Zuführband
I 14	20104704	NYLON RULLA	Nylonrulle Q60-150mm	Rear end roller	Rolle Q60-150mm
I 15	370305	TAKARULLAN AKSELI	Axel till bakre nylonrulle	Rear end roller shaft	Hinterrollenachse
I 16	97132	KÖLIRULLA	Stodrulle	Support roller	Stutzrolle
I 17	93113	ALUSLAATTA	Bricka, M10 - DIN 125-B	Washer DIN125-B, M10	Unterlegscheibe A10
I 18	93005	KUUSIORUUVI	Sexkantskruv DIN933, M10x30	Hex screw DIN933, M10x30	Sechskantschraube M10x30
I 19	93105	KUUSIOMUTTERI	Mutter DIN934, M10	Nut DIN934, M10	Sechskantmutter
I 20	97306	HYDRAULIMOOTTORI	Transportörmotor EPM-80	Conveyor hydr. motor EPM-80	Motor des Förderers EPM-80 375,450
I 20	96072	HYDRAULIMOOTTORI	Hydraulmotor	Hydraulic motor	Hydraulikmotor
I 21	93062	LUKKORUUVI	Låsskruv DIN603, M8x25	Lock screw DIN603, M8x25	Feststellschraube
I 22	93155	ALUSLAATTA	Bricka DIN125-B, M8	Washer DIN125-B, M8	Unterlegscheibe DIN125-B, M8
I 23	93160	LUKITUSMUTTERI	Mutter DIN985, M8 (nyloc)	Nyloc nut DIN985, M8 nylock	Nylocmutter M8
I 24	96144	LAIPPALAAKERI	Flänslager	Flange bearing	Flanschlager

# SUOJAT-J-2012



J	CODE	SUOJAT	SKYDD	COVER	SCHUTZ
J1	370805	OHJAUS PUIKKO	Pinne	Rod	Stange
J2	370810	TERÄSUOJA KOK.	Kedjeskydd, rörligt	Blade quard, movable	Sägechutz, komplett
J3	370820	TERÄSUOJA 2 KOK.	Kedjeskydd med oljetank	Blade quard incl. oil tank	Sägeschutz, fest
J4	370830	ETUSUOJA KOK.	Främre skyddskåpa	Front quard	Vorderabdeckung, komplett
J5	370841	SARANATAPPI	Svängtapp	Hinge pin	Drehwelle
J6	370850	HALKAISUSUOJA TAKA KOK.	Bakre skydd till klyvzon	Splitting zone back quard	Spaltschutz, komplett
J7	370860	HALKAISUSUOJA AVATTAVA KOK.	Kluvzonens skydd, rörligt	Splitting zone quard, movable	Spaltungsschutz, aufrücken
J8	370870	SARANATAPPI 2 KOK.	Axel till klyvzonens skydd	Splitter quard shaft	Scharnierstift komplett
J9	370875	HALKAISU ETUTUKI KOK.	Stödram	Support frame	Stützrahmen
J10	370880	SYÖTTÖPÖYDÄN SUOJA	Inmatningsskydd, fullständigt	Infeeding quard, complete	Speisungsschutz, komplett
J11	320801	RAJOITINSALPA	Låsspärr	Guard lock	Begrenzerriegel
J12	95376	KAHVA	Handtag	Handle	Griff
J13	95141	ÖLJYKORKKI	Lock till oljetanken	Vented oil cap	Einfüllpfropfen
J14	93061	KUUSIOKOLO RUUVI	Insexbult M8x25	Hexagon socket screw M8x25	Innensechskantschraube M8x25
J15	93160	LUKITUSMUTTERI	Mutter DIN985,M8 (nyloc)	Nyloc nut DIN985, M8 nylock	Nylocmutter M8
J16	370873	NÄKÖSUOJA	Bakskydd	Back cover	Hinterschutz
J17	370889	SÄHKÖKOTELON LEVY	Fästplatta till motorstarter	Fastening plate, motor starter	Befestigungplatte, Motoranlasser
J18	370859	HALKAISUN MUOVILEVY	Gummiplåt	Plastic plate	Gummiplatte
J19	370856	HALKAISUN PELTISUOJA	Metalplatta	Metal plate	Metallplatte
J20	370837	LIITOSLISTA	Remsa	Strip	Streifen
J21	370836	NIVEL KUMI	Scharnerband	Hinge band	Scharnierband
J22	96143	KULMANIVEL	Vinkelled M8	Angular joint	Kugelkopfe M8
J23	96231	KAASUJOUSI	Gasfjäder	Gas spring	Gasfeder
J23.1	370874	KAASUJOUSEN KORVA	Fäste till gasfjäder	Bracket for gas spring	Halterung für Gasfeder