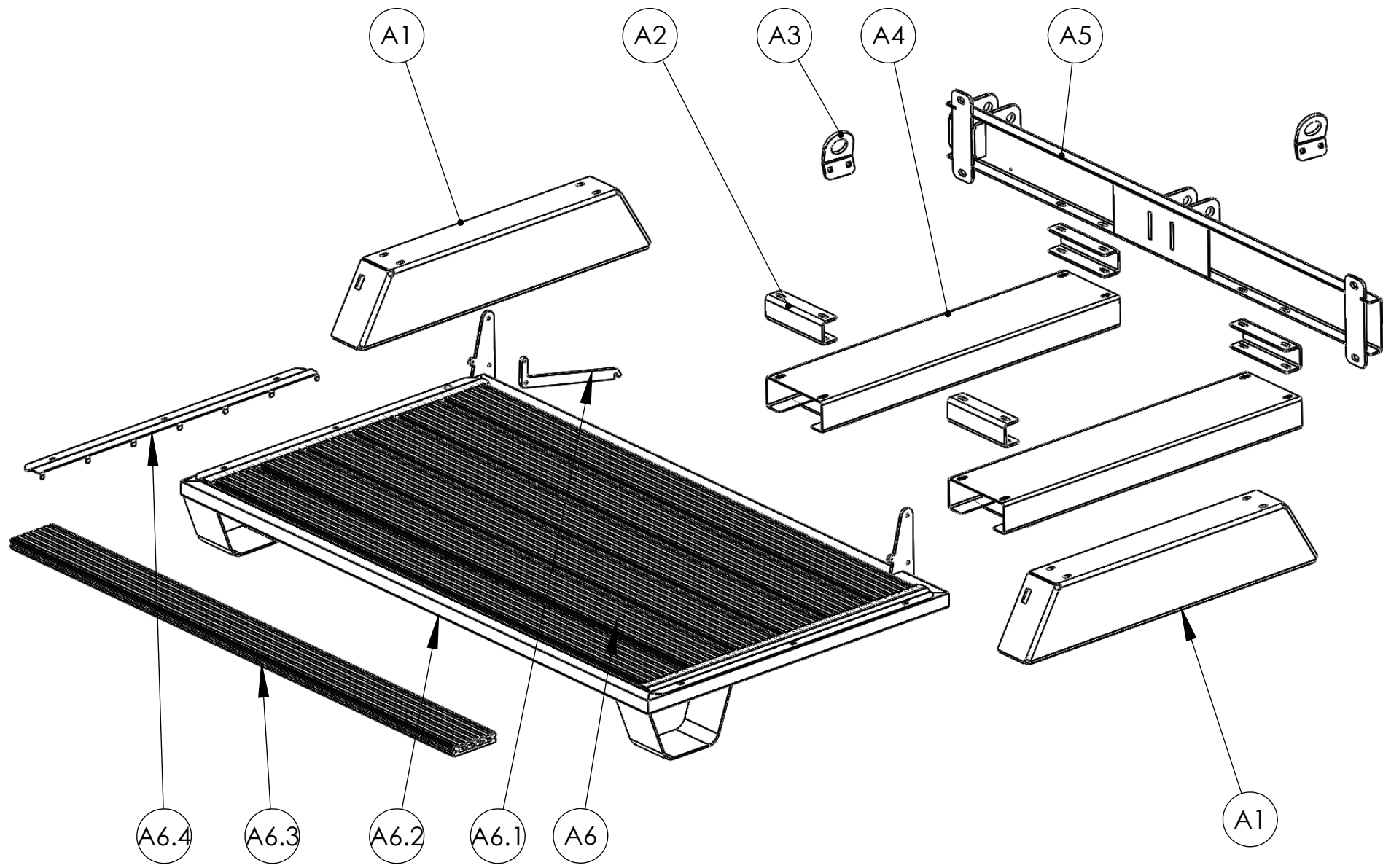


**japa**

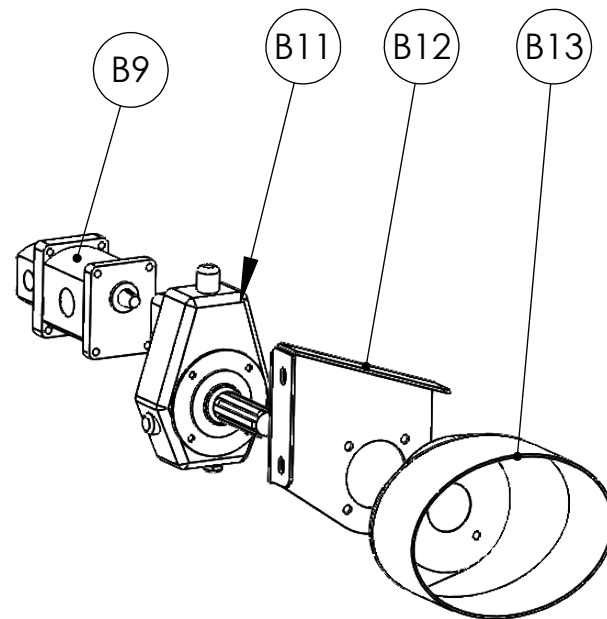
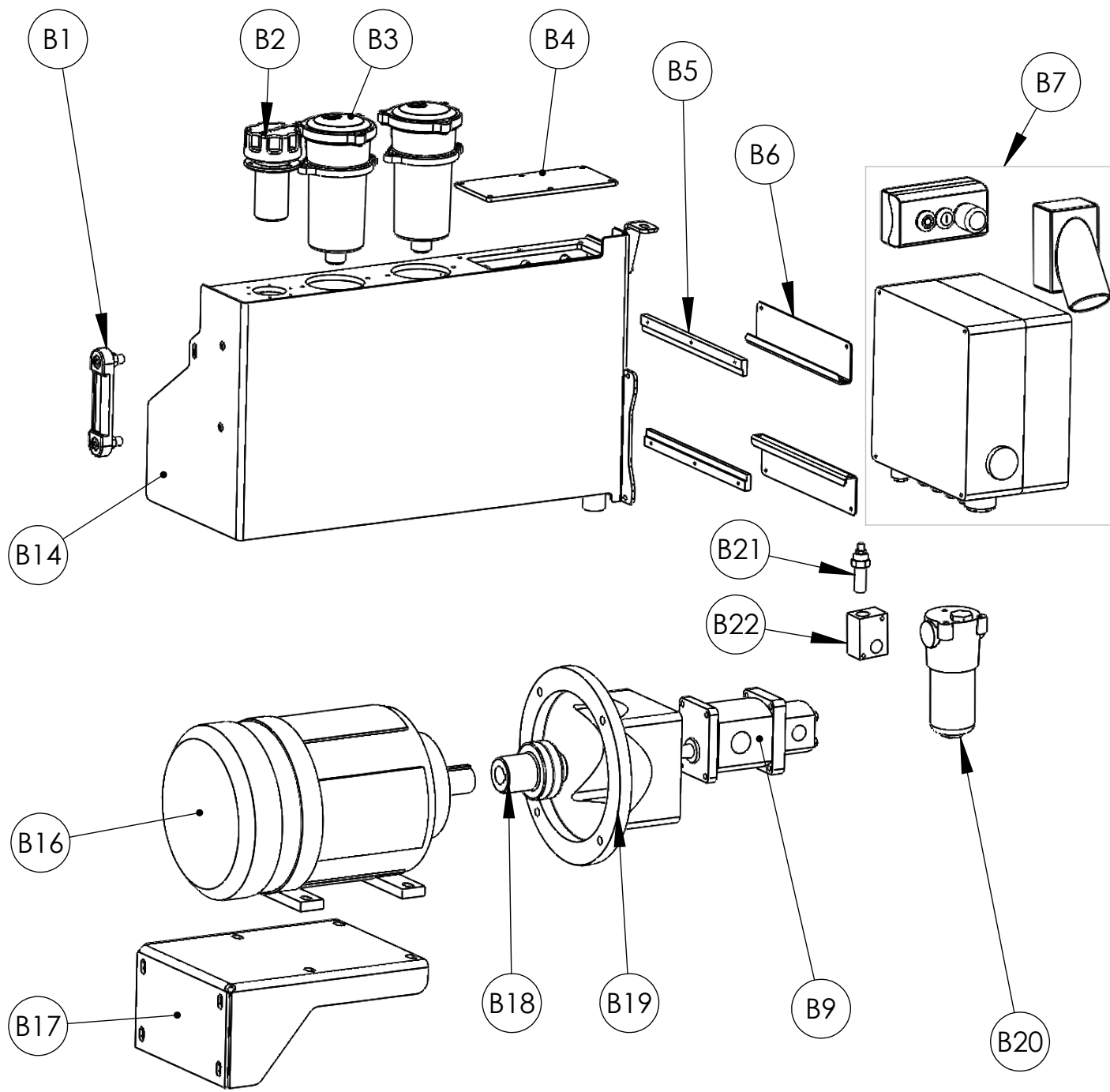
# **JAPA<sup>®</sup> 395 & 405**

VARAOSAT · SPARE PARTS

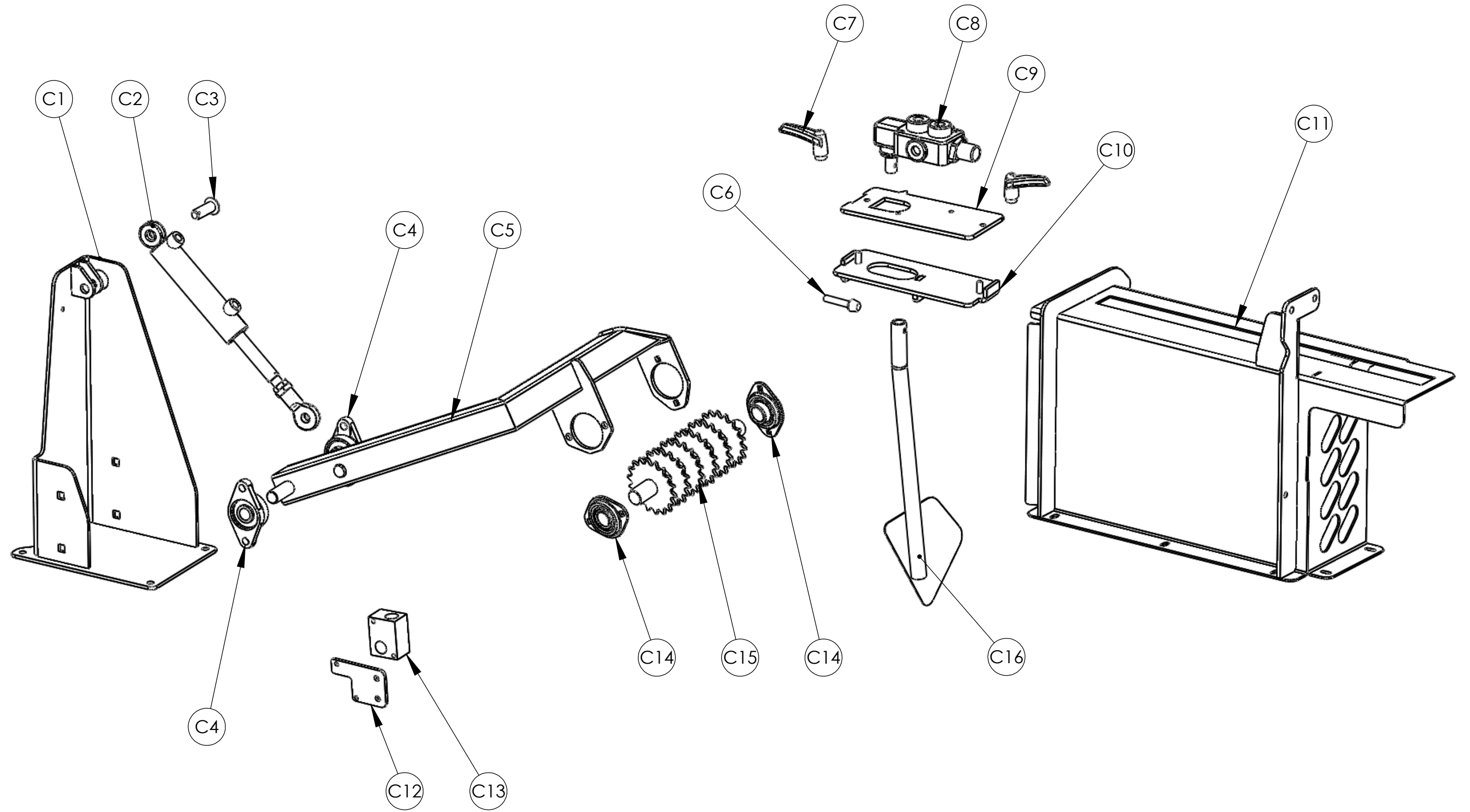




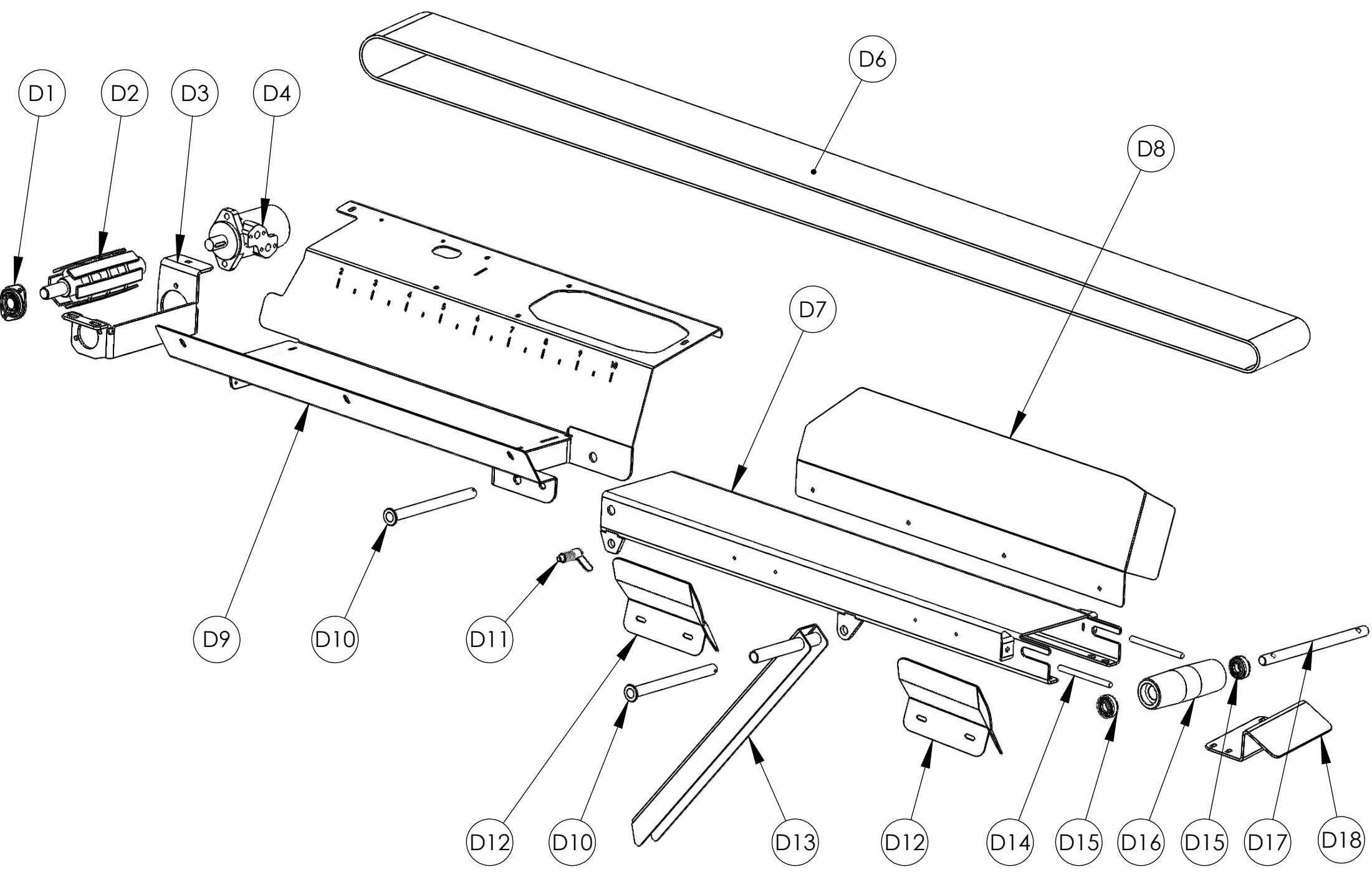
| <b>A</b> | <b>Code</b> | <b>FIN</b>              | <b>SE</b>                 | <b>ENG</b>                 | <b>DE</b>                                     |
|----------|-------------|-------------------------|---------------------------|----------------------------|---|
| A1       | 395820      | Koroke                  | Plattform                 | Plattform                  | Plattform                                     |
| A2       | 395817      | Nostotuki               | Lyftstöd                  | Lifting Support            | Hubträger                                     |
| A3       | 435082      | Nostokorva              | Lyftpunkt                 | Lifting Point              | Hubpunkt                                      |
| A4       | 395020      | Trukkipalkki            | Lyftpunkt                 | Truck Lift Point           | Hebepunkt                                     |
| A5       | 395040      | Takapalkki              | Stödbalk                  | Support Beam               | Stützbalken                                   |
| A6       | 435190      | Työtaso                 | Bänkskiva, Komplet        | Complete Worktop           | Komplette Arbeitsplatte                       |
| A6.1     | 395816      | Työtason Lukitus        | Låsmekanism för Bänkskiva | Lock Mechanism for Worktop | Verriegelungsmechanismus für<br>Arbeitsplatte |
| A6.2     | 435195      | Työtason Runko          | Bänkskiva Ram             | Worktop Frame              | Arbeitsplattenrahmen                          |
| A6.3     | 97501       | Terassilauta            | Terrass Ombord            | Terrace Board              | Terrasse Bord                                 |
| A6.4     | 435199      | Terassilaudan Kiinnitys | Monteringsplattan         | Board Attachment           | Die Montageplatte                             |



| <b>B</b> | <b>Code</b> | <b>FIN</b>                  | <b>SE</b>                        | <b>ENG</b>                      | <b>DE</b>                        |
|----------|-------------|-----------------------------|----------------------------------|---------------------------------|----------------------------------|
| B1       | 96080       | Lämpömittari                | Nivåmätare för Hydraulolja       | Hydr.oil Level Meter Glass      | Messglas/Thermometer Hydraulöl   |
| B2       | 96212       | Öljykorkki                  | Oljepåfyllningskork              | Filling Cap for Oil             | Fulloffnungskappe                |
| B3       | 96086       | Suodatin                    | Filter House incl.Filter Element | Filterhus med Filterpatron      | Filtergehäuse inkl. Filterpatron |
| B3.1     | 94134       | Suodatinpatruuna            | Filterpatron                     | Oil Filter Element              | Filterpatrone                    |
| B4       | 395056      | Puhdistusluukku             | Rengöringslucka                  | Cleaning Hatch                  | Reinigungsöffnung                |
| B5       | 700943      | Kiskon Muovi                | Plastskena                       | Plastic Rail                    | Plastikschiene                   |
| B6       | 395088      | Käynnistimen Kiinnitys      | Starter Bädd                     | Electric Box Housing            | Schalterplatte                   |
| B7       | 98500       | Käynnistin                  | Motorstarter                     | Motorstarter                    | Motoranlasser                    |
| B9       | 96320       | Kaksoispumppu 20,25+11,2    | Dubbelpump 20,25+11,2            | Double Pump 20,25+11,2          | Doppelpumpe 20,25+11,2           |
| B9.1     | 94131       | Rihlaholkki                 | Holk till Växel                  | Gear Sleeve                     | Buchse für das Getriebe          |
| B11      | 96085       | Vaihde                      | Växellåda                        | Gearbox                         | Getriebe von hydraul.Pumpe       |
| B12      | 435186      | Vaihteen Peti               | Växelbädd                        | Gearbox Mount                   | Getriebeplatte                   |
| B13      | 97076       | Työkonesuppilo              | Axelskydd                        | Shaft Cover                     | Achseschutz                      |
| B14      | 395055      | Öljysäiliö                  | Hydrauloljatank                  | Oil Tank                        | Hydr. Ölbehälter                 |
| B16      | 96332       | Sähkömoottori 10kW          | Elmotor 10kW                     | Electric Motor 10kW             | Elektromotor 7,5kW               |
| B17      | 435185      | Sähkömoottorin Peti         | Elmotorbädd                      | Electric Motor Mounting Plate   | Gestell des Elektromotors        |
| B18      | 96267       | Akselikytkin                | Klopppling                       | Claw Clutch                     | Koppler                          |
| B19      | 96084       | Moottorilaippa              | Fläns Mellan                     | Electric Motor Flange           | Flansch Zwischen                 |
| B20      | 96293       | Painesuodatin 420bar        | Tryckfilter 420 Bar              | Pressure Filter 420 Bar         | Druckfilter 420 Bar              |
| B21      | 96334       | Ylipaineventtiilin Patruuna | Tryckluftsventilpatron           | Pressure Relief Valve Cartridge | Druckentlastungsventilpatrone    |
| B22      | 96335       | Ylipaineventtiilin Pesä     | Tryckluftsventilhus              | Pressure Relief Valve Casing    | Druckentlastungsventilgehäuse    |

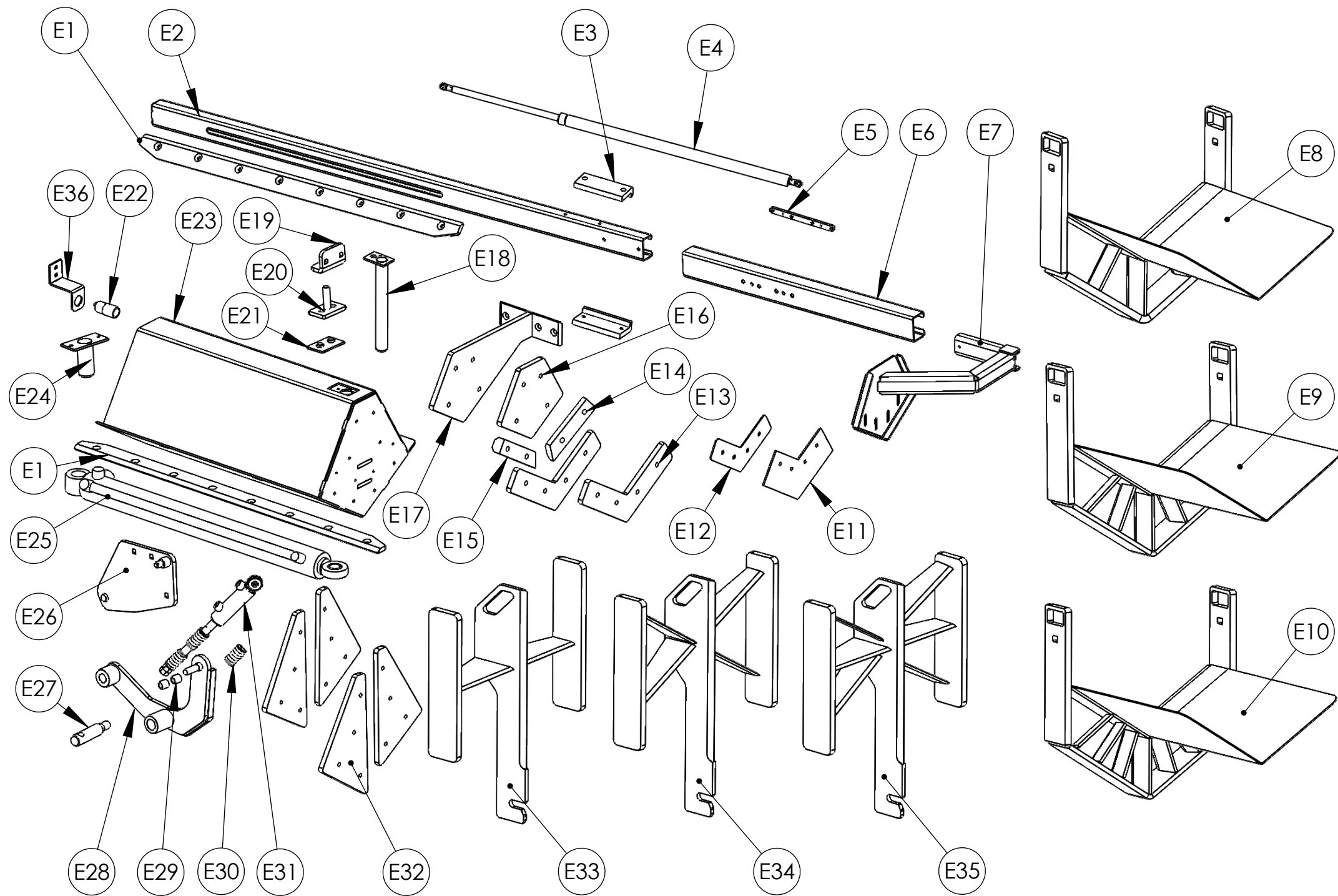


| <b>C</b> | <b>Code</b> | <b>FIN</b>                 | <b>SE</b>               | <b>ENG</b>              | <b>DE</b>                  |
|----------|-------------|----------------------------|-------------------------|-------------------------|----------------------------|
| C1       | 395360      | Puunpainajan Jalusta       | Trä Hållarens Ram       | Log Holder Frame        | Holz-halter Rahmen         |
| C2       | 96286       | Sylinteri                  | Cylinder 32/18-100      | Cylinder 32/18-100      | Zylinder 32/18-100         |
| C3       | 370680      | Sylinterin Tappi           | Sågcyllerns Tapp        | Sawcylinder Tap         | Zylinderachse              |
| C4       | 96144       | Peltipesä Laakeri BPFL-205 | Flänslager BPFL-205     | Flange Bearing BPFL-205 | Flanschlager BPFL-205      |
| C5       | 395355      | Puunpainajan Runko         | Stockhollare            | Log Holder              | Holzhalterung              |
| C6       | N/A         | Destaco Pultti             | Destaco Skruv           | Destaco Bolt            | Destaco Schraube           |
| C7       | 95382       | Lukitusvipu                | Låsspak                 | Locking Lever           | Feststellhebel Scheitlänge |
| C8       | 96106       | Venttiili                  | Såg-/Stopventil         | Saw/Stop Valve          | Sägeventil SD4/1           |
| C9       | 395671      | Venttiin Tukilevy 1        | Ventilens Stödplatta 1  | Valve Support Plate 1   | Stutzplatte des Ventils 1  |
| C10      | 45093130    | Venttiin Tukilevy 2        | Ventilens Stödplatta 2  | Valve Support Plate 2   | Stutzplatte des Ventils 2  |
| C11      | 395650      | Puuntopparin Häkki         | Stoppen Schutz          | Log Stopper Cover       | Stop Skydd                 |
| C12      | 20009116    | Venttiin peti              | Ventilbädd              | Valve Plate             | Ventilgestell              |
| C13      | 96179       | Paineenrajoitusventtiili   | Tryckbegränsningsventil | Pressure Relief Valve   | Überdruckventil            |
| C14      | 96144       | Peltipesä Laakeri BPFL-205 | Flänslager BPFL-205     | Flange Bearing BPFL-205 | Flanschlager BPFL-205      |
| C15      | 395370      | Painajan Rulla             | Roller                  | Log Feed Roller         | Die Rolle                  |
| C16      | 395660      | Puuntopparin Lätkä         | Stop-Platta, Vedlängd   | Stop-Plate              | Blech zu Holzanschlag      |



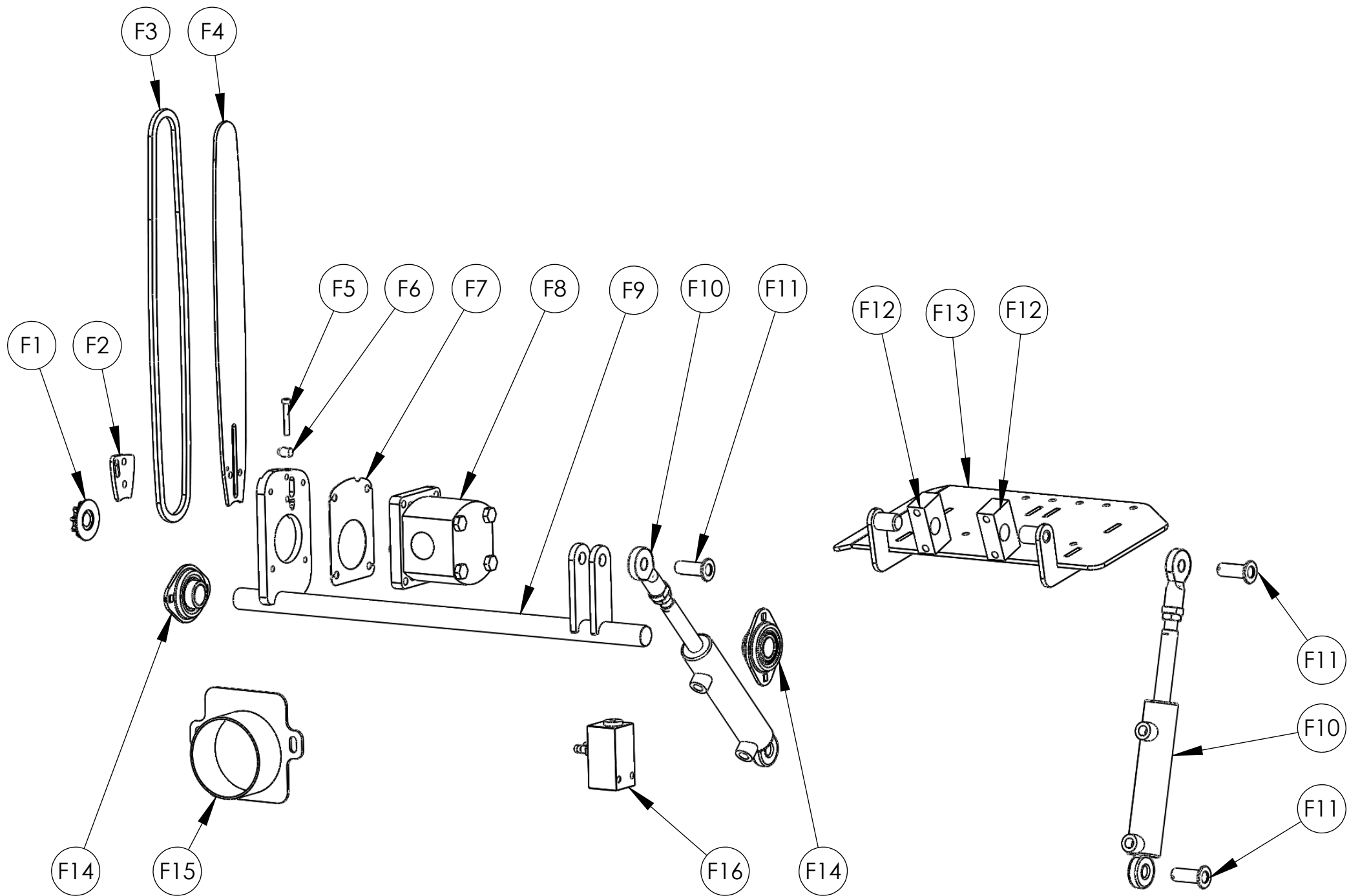


| <b>D</b> | <b>Code</b> | <b>FIN</b>              | <b>SE</b>                         | <b>ENG</b>                        | <b>DE</b>                   |
|----------|-------------|-------------------------|-----------------------------------|-----------------------------------|-----------------------------|
| D1       | 96144       | Laippalaakeri           | Flänslager BPFL-205               | Flange Bearing BPFL-205           | Flanschlager BPFL-205       |
| D2       | 395170      | Syöttörulla             | Drivrulle till Inmatningen        | Drive Roller for Feeding Conveyor | Zugrolle                    |
| D3       | 395303      | Syöttörullan Runko      | Ram till Drivrulle                | Drive Roller Frame                | Rahmen für Zuführrolle      |
| D4       | 96072       | Hydraulimoottori EPM200 | Hydraulmotor EPM200               | Hydraulic Motor EPM200            | Hydraulikmotor EPM200       |
| D6       | 97507       | Syöttöihna              | Inmatningsband                    | Infeed Conveyor Belt              | Zuführband                  |
| D7       | 395330      | Syöttökuljettimen Jatko | Förlängning till Inmatningsbordet | Feeding Table Frame               | Vorschubtischverlängerung   |
| D8       | 395311      | Syöttöpöydän Ohjauslevy | Platte                            | Plate                             | Plät                        |
| D9       | 395310      | Syöttökuljettimen Kansi | Deckel des Vorschubtisches        | Feeding Table                     | Inmatningsbordets Lock      |
| D10      | 395315      | Jatkopöydän Tappi       | Tapp till Stöd                    | Feeding Table Shaft               | Scharnierstift              |
| D11      | 95225       | Vipu                    | Regel                             | Latch                             | Riegel                      |
| D12      | 395312      | Ohjauslevy              | Inmatar Platta                    | Infeed Guide Plate                | Zugangsplatte               |
| D13      | 395335      | Vinotuki                | Stödben                           | Support Leg                       | Stützbein                   |
| D14      | N/A         | Kiristystapit           | Spiralstång                       | Thread Bar                        | Gewindestange               |
| D15      | 96135       | Laakeri 6204 2RS        | Lager 6204 2RS                    | Bearing 6204 2RS                  | Lager 6204 2RS              |
| D16      | 730015      | Rulla                   | Övre Rulle                        | End Roller                        | Rolle des Oberen Endes      |
| D17      | 730016      | Rullan Akseli           | Övre Rulle Axle                   | End Rollers Axle                  | Rolle des Oberen Endes Axel |
| D18      | 395318      | Syöttölevy              | Valsbeläggningen                  | Roller Cover                      | Rollenachse                 |

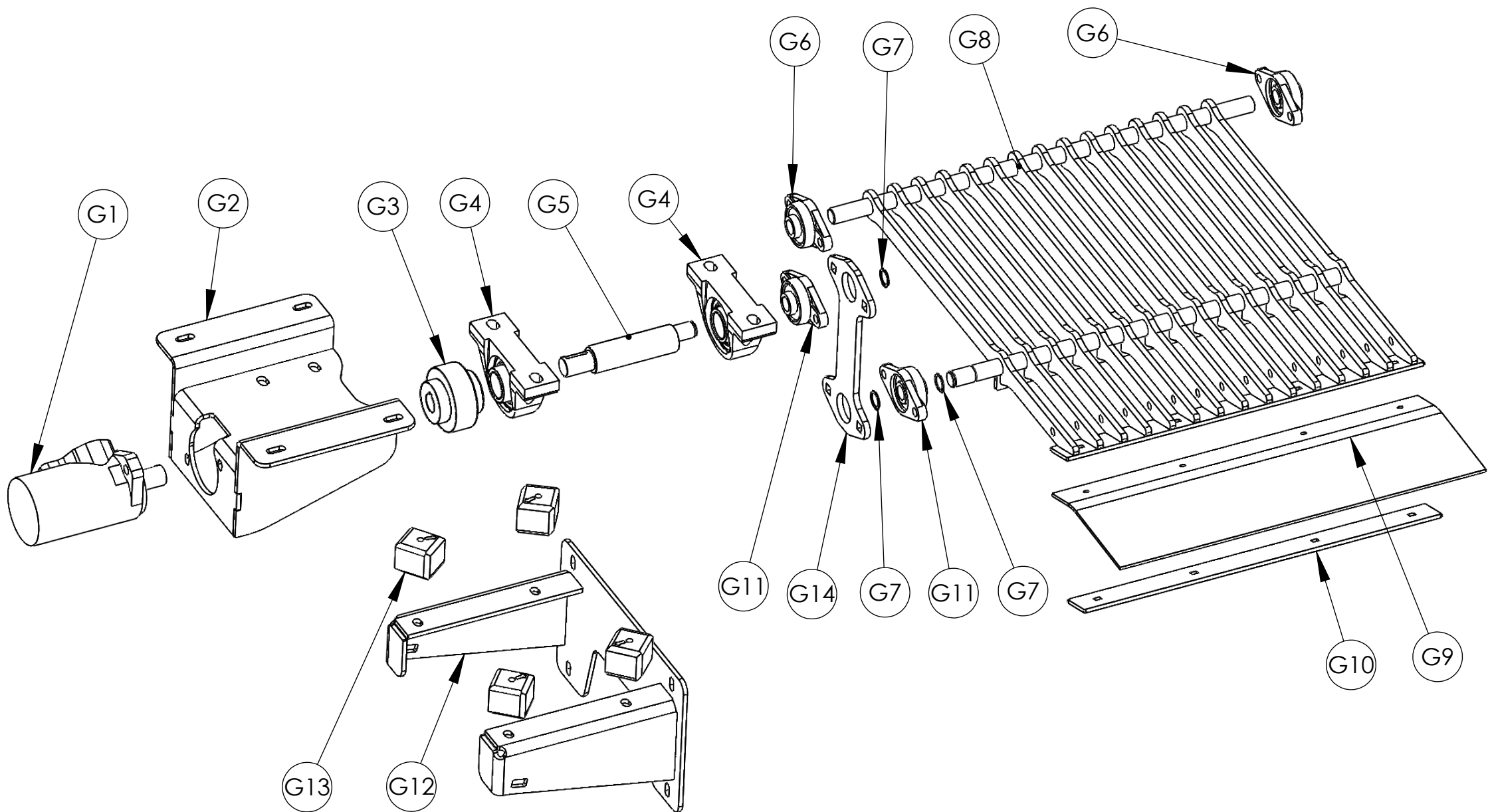


| E   | Code      | FIN                            | SE                          | ENG                             | DE                              |
|-----|-----------|--------------------------------|-----------------------------|---------------------------------|---------------------------------|
| E1  | 435461    | Työntimen Irtoisko             | Lång Räls                   | Long Rail                       | Lange Leiste für Schieber       |
| E2  | 435220    | Palauttimen Joustava Osa       | Flexibel Återvändare Stycke | Flexible Piece of Returner      | Flexible Sück                   |
| E3  | 97490     | Palauttimen Liukumuovi         | Styrplast                   | Slide Plastic                   | Kunststoff                      |
| E4  | 96298     | Kaasujoisi                     | Gasfjäder                   | Gas Spring                      | Gasfeder                        |
| E5  | 435217    | Kaasujoisen Kiinnityspala      | Fäststycke för Återvändare  | Attachment Piece for Returner   | Zurückbefestigungs              |
| E6  | 435225    | Palauttimen Kiinteä Osa        | Fast Återvändare Stycke     | Solid Piece of Returner         | Solid Stück                     |
| E7  | 435215    | Palautinlevy                   | Återvändare Platta          | Returner Plate                  | Zurückplatte                    |
| E8  | 435445    | Kirves 4-Osa                   | Perfect Split Klyvyxa 4-del | Perfect Split 4-way Knife       | Perfect Split 4-er Keil         |
| E9  | 435430    | Kirves 6-Osa                   | Perfect Split Klyvyxa 6-del | Perfect Split 6-way Knife       | Perfect Split 6-er Keil         |
| E10 | 435446    | Kirves 8-Osa                   | Perfect Split Klyvyxa 8-del | Perfect Split 8-way Knife       | Perfect Split 8-er Keil         |
| E11 | 97494     | Palauttimen Kaavarikumi        | Klyvzonens Gummi            | Guard Rubber                    | Sperre Gummi                    |
| E12 | 435219    | Palauttimen Kaavarin Kiinnitys | Gummiplatta                 | Returner Rubbers Attachment     | Zurückgummibefestigung          |
| E13 | 395462    | Työntimen Korotuspala 2        | Buffert 2                   | Buffer 2                        | Puffer 2                        |
| E14 | 97489     | Työntimen Muovi Oikea          | Klyvkv Plast, Höger         | Splitters Plastic, Right        | Schieber aus Kunststoff, Rechts |
| E15 | 97488     | Työntimen Muovi Vasen          | Klyvkv Plast, Kvar          | Splitters Plastic, Left         | Schieber aus Kunststoff, Links  |
| E16 | 395464    | Työntimen Korotuspala 3        | Buffert 3                   | Buffer 3                        | Puffer 3                        |
| E17 | 435210    | Palauttimen Kiinnitys          | Återvändare Fastsättning    | Returner Attachment             | Zurückbefestigungs              |
| E18 | 395455    | Työntimen Etutappi             | Främre Cylindertapp         | Front Cylinder Tap              | Zylinderachse                   |
| E19 | 370476*   | Painajan Kiinnityslevy         | Fastning Platta             | Attachment Plate                | Befestigungsplatte              |
| E20 | 21006141* | Muovipalan Kiinnityslevy       | Fästplatta för Plastklack   | Attachment Plate of Plastic Pad | Festplatte des Kunststoffstücks |
| E21 | 97055*    | Liukumuovi                     | Glidplast                   | Sliding Plastic                 | Gleitstück aus Kunststoff       |
| E22 | 99309     | Ultraäänianturi                | Ultrasonic Sensor           | Ultrasonic Sensor               | Ultraschallsensor               |
| E23 | 395450    | Työnnin                        | Klyvkv                      | Pusher                          | Schieber                        |
| E24 | 370497    | Työntimen Tappi                | Tappet                      | Cylinder Pin                    | Spindel                         |
| E25 | 96327     | Sylinteri                      | Cylinder                    | Cylinder                        | Zylinder                        |
| E26 | 395470    | Kirveennostajan Kiinnitys      | Lyftingarm Ram              | Knife Lifter Frame              | Anbringen der Keil Lift         |
| E27 | 370467    | Akseli                         | Axel                        | Axle                            | Achse                           |
| E28 | 395475    | Kirveennostaja                 | Lyftingarm                  | Knife Lifting Arm               | Hebearm                         |
| E29 | 95383     | Kovaholkki                     | Valsbeläggningen            | Bush                            | Beschlag                        |
| E30 | 96233     | Puristusjoisi 6x18x55          | Fjäder 6x18x55              | Spring 6x18x55                  | Feder 6x18x55                   |
| E31 | 96285     | Sylinteri, Kirveennosto        | Knivcylinder                | Knife Adjustment Cylinder       | Kreuzzylinder                   |
| E32 | 395461    | Korotuspala                    | Buffert                     | Buffer                          | Puffer                          |
| E33 | 395410    | 4-osa Kirves                   | 4-dels Ram Yxa 395,405      | 4-way Frame Knife 395,405       | 4-er Rahmen Spaltkeil           |
| E34 | 395420    | 6-osa Kirves                   | 6-dels Ram Yxa 395,405      | 6-way Frame Knife 395,405       | 6-er Rahmen Spaltkeil           |
| E35 | 395430    | 8-osa Kirves                   | 8-dels Ram Yxa 395,405      | 8-way Frame Knife 395,405       | 8-er Rahmen Spaltkeil           |

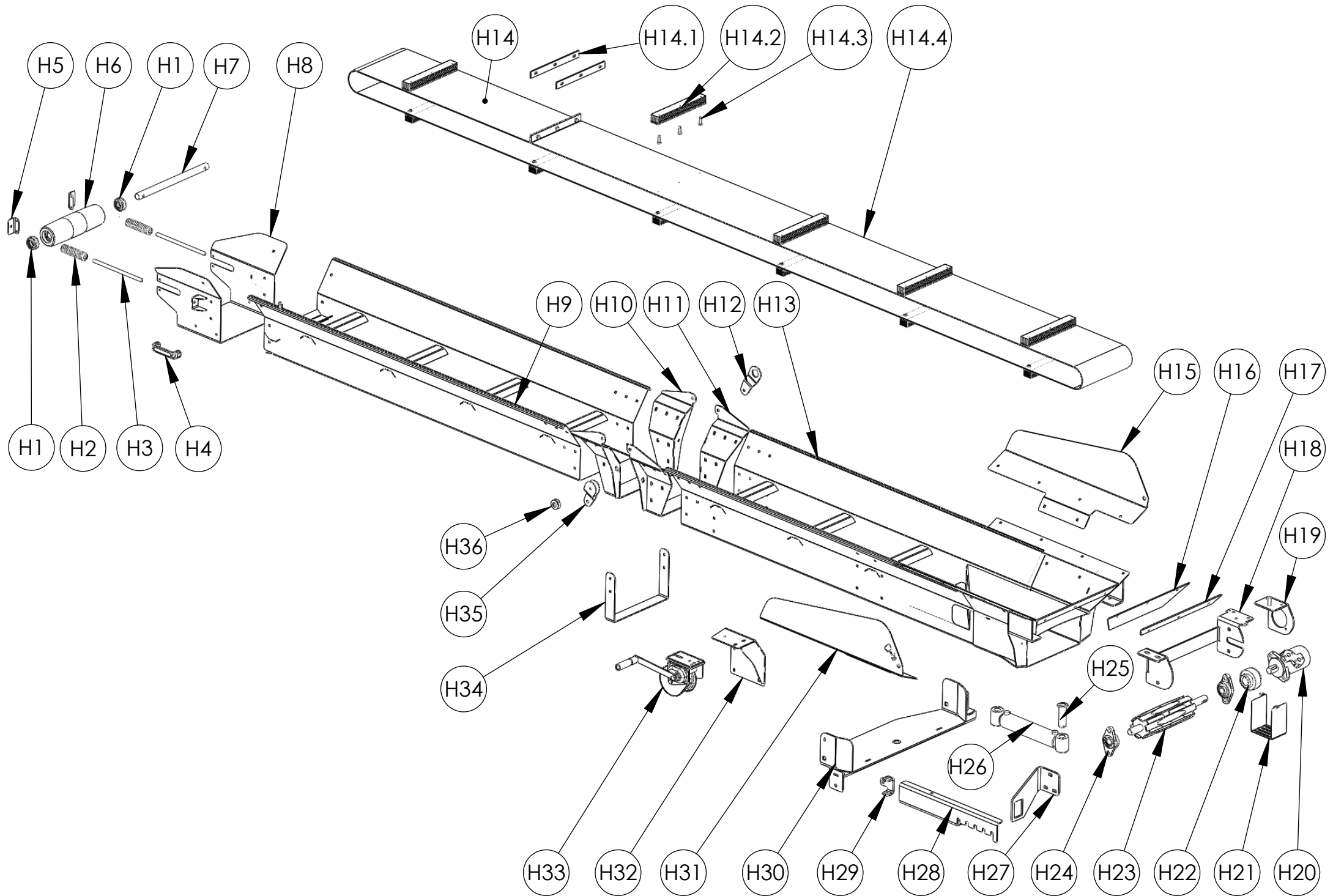
\*Valmis paketti/Whole package - 370477



| <b>F</b> | <b>Code</b> | <b>FIN</b>               | <b>SE</b>                   | <b>ENG</b>                      | <b>DE</b>                     |
|----------|-------------|--------------------------|-----------------------------|---------------------------------|-------------------------------|
| F1       | 20008111    | Vetoratas                | Drivhjul Z=9                | Drive Pulley Z=9                | Kettenrad Z=9 375             |
| F2       | 94267       | Voitelulevy              | Schmierscheibe+nippel       | Lubrication Plate+nipple        | Schmierscheibe+nippel         |
| F3       | 96337       | Teräketju .325/1.5/66 L  | Sågkedja .325/1.5/66 Länkar | Saw Chain .325/1.5/66 Links     | Sägekette .325/1.5/66 Glied.  |
| F4       | 96336       | Terälaippa 16" 1.5       | Sågsvärd 16" 1.5            | Saw Bar 16" 1.5                 | Sägeschwert 16" 1.5           |
| F5       | 93226       | Kuusiokoloruuvi 5X45mm   | Kedjespännarskruv, Insex    | Chain tightener Coach Screw     | Spannschraube für die Kette   |
| F6       | 20008301    | Kiristystappi            | Kedjespännartapp            | Chain Tensioning Tap            | Spannstift für die Kette      |
| F7       | 20008302    | Sahamoottorin Välilevy   | Mellanplatta till Sågmotor  | Saw Motor Mounting Plate Middle | Zwischenscheibe von Sägemotor |
| F8       | 96277       | Sahamoottori 20.3,9      | Sågmotor 20.3,9             | Saw Motor 20.3,9                | Sägemotor 20.3,9              |
| F9       | 395610      | Saha-akseli              | Sågaxel                     | Sawshaft                        | Sägeachse                     |
| F10      | 96286       | Sylinteri 32/18-100      | Cylinder 32/18-100          | Cylinder 32/18-100              | Zylinder 32/18-100            |
| F11      | 370680      | Sylinterin Tappi         | Sågcynderns Tapp            | Sawcylinder Tap                 | Zylinderachse                 |
| F12      | 97480       | Muovilaakeri             | Plastlager                  | Plastic Bearing                 | Kunststofflager               |
| F13      | 395210      | Puun Taso                | Trä Nivå                    | Wood Level                      | Holzniveau                    |
| F14      | 96144       | Laakeri Peltipesä Soikea | Flänslager BPFL-205         | Flange Bearing BPFL-205         | Flanschlager BPFL-205         |
| F15      | 435720      | Puruimurin Adapteri      | Spånplåt                    | Sawdust Extractor Attachment    | Späne Absaugung Adapter       |
| F16      | 96289       | Voitelupumppu            | Hydraulik Smörj pump        | Hydraulic Pump for Lubrication  | Hydraulik Schmierpump         |

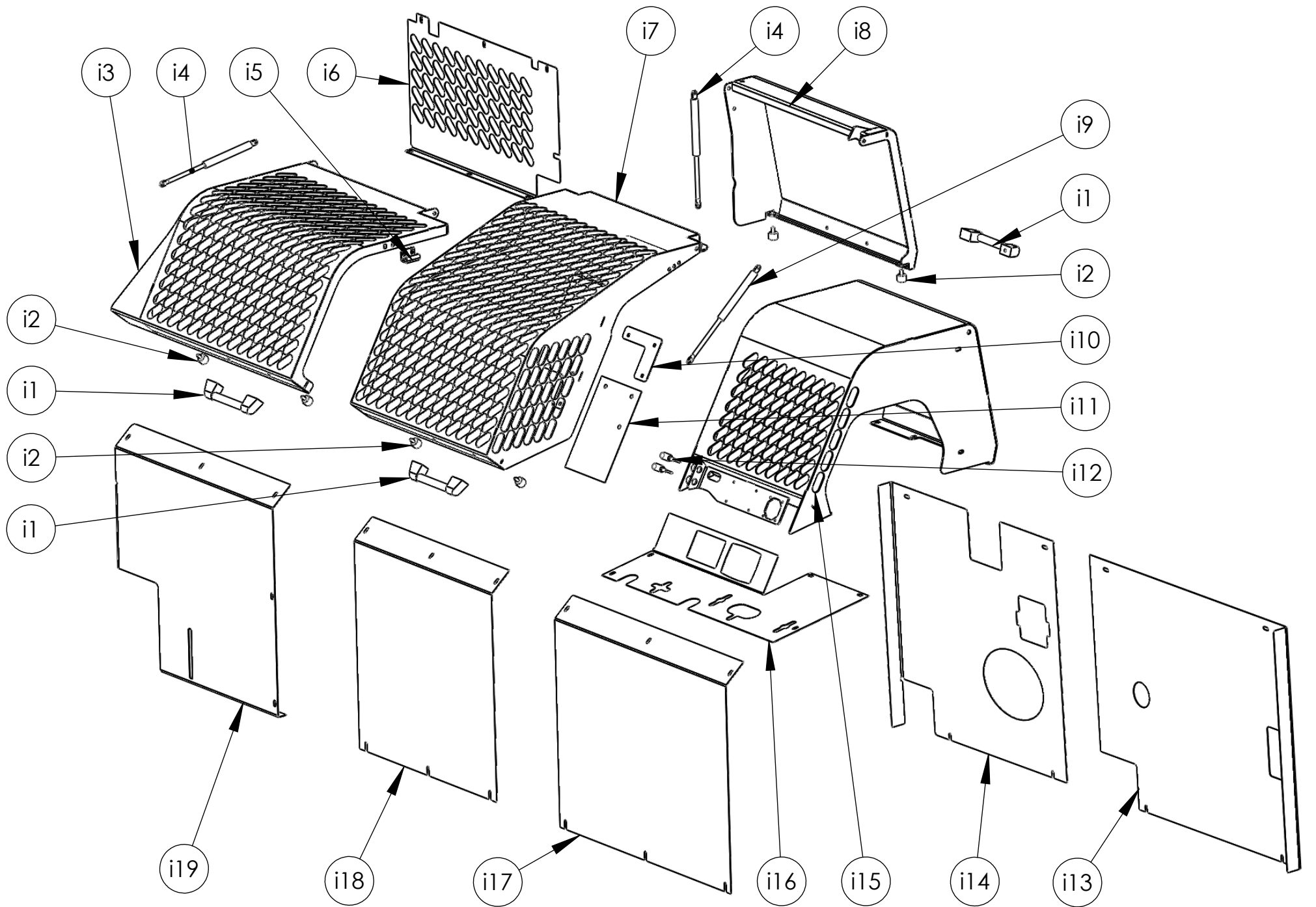


| <b>G</b> | <b>Code</b> | <b>FIN</b>             | <b>SE</b>              | <b>ENG</b>              | <b>DE</b>             |
|----------|-------------|------------------------|------------------------|-------------------------|-----------------------|
| G1       | 96224       | Hydraulimoottori EMP25 | Motor OMP-25           | Hydraulic Motor OMP-25  | Motor OMP-25          |
| G2       | 435425      | Koneiston Runko        | Renare Ram             | Cleaner Frame           | Reinigungsrahmen      |
| G3       | 96180       | Ketjukytkin            | Kedjekoppling          | Chain Clutch            | Kupplung für Achse    |
| G4       | 96151       | Pukkilaakeri UCP-207   | Lager UCP-207          | Bearing UCP-207         | Lager UCP-207         |
| G5       | 435408      | Kampiakseli            | Vevaxel                | Crankshaft              | Kurbelwelle           |
| G6       | 96149       | Laakeri UCFL-204       | Lager UCFL-204         | Bearing UCFL-204        | Flanschlager UCFL-204 |
| G7       | 93224       | Seger Rengas 20x1,2    | Låsringen 20x1,2       | Lock Ring 20x1,2        | Sicherungsring 20x1,2 |
| G8       | 395440      | Pururitulä             | Rutnät                 | Wood Grate              | Raster                |
| G9       | 97495       | Pururitulän Kumi       | Gummistykke för Rutnät | Rubber Piece for Grate  | Gummistück            |
| G10      | 435403      | Pururitulän Vaakatuki  | Rutnät Stödplatta      | Support Piece for Grate | Raster Tragerplatte   |
| G11      | 96149       | Laakeri UCFL-204       | Lager UCFL-204         | Bearing UCFL-204        | Flanschlager UCFL-204 |
| G12      | 435429      | Koneiston Runko 2      | Renare Ram 2           | Cleaner Frame 2         | Reinigungsrahmen 2    |
| G13      | 97500       | Tärinäeristin          | Skakning Isolator      | Vibration Isolator      | Schwingungsisolator   |
| G14      | 395445      | Kiertokanki            | Vevstake               | Connecting Rod          | Pleuelstange          |

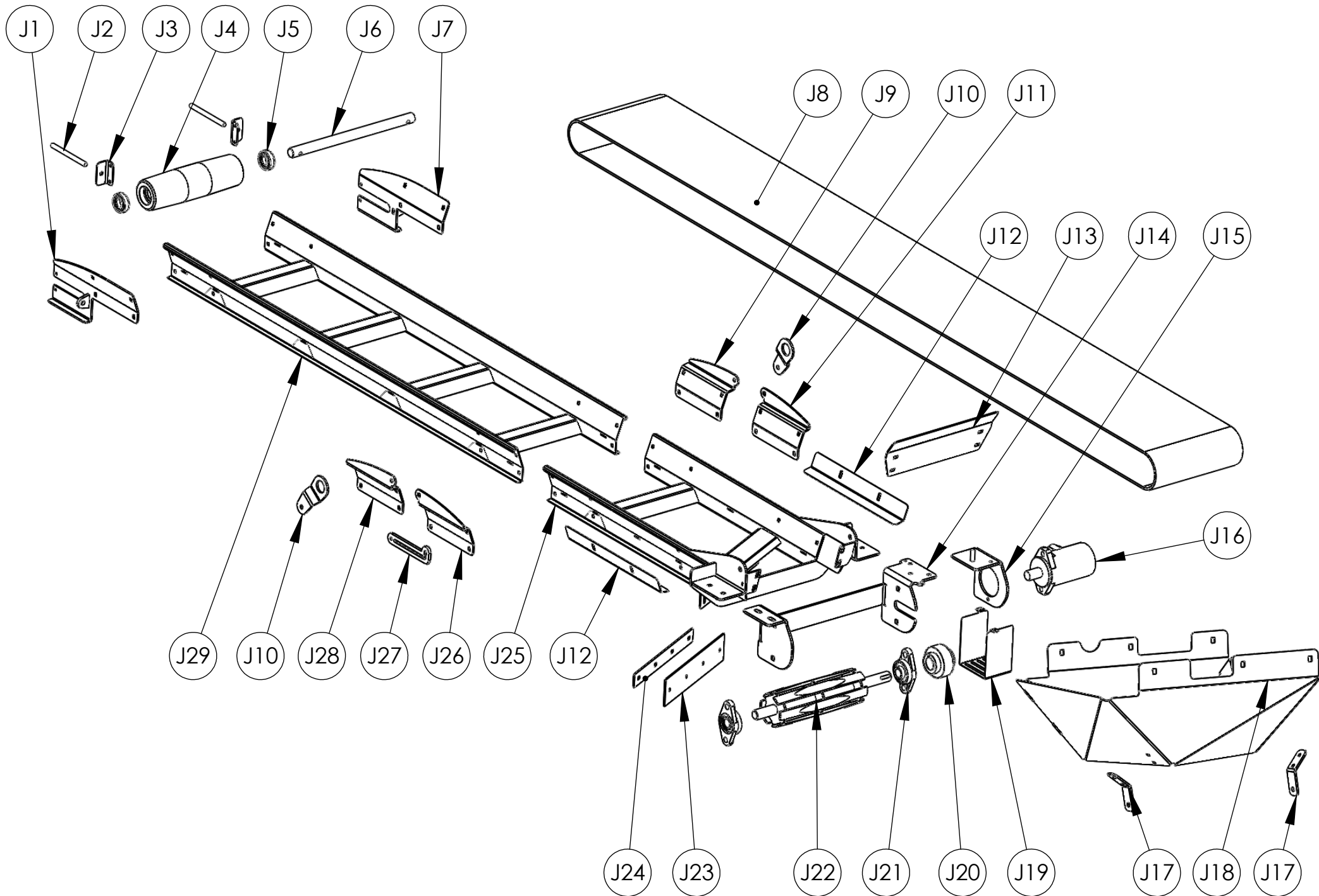




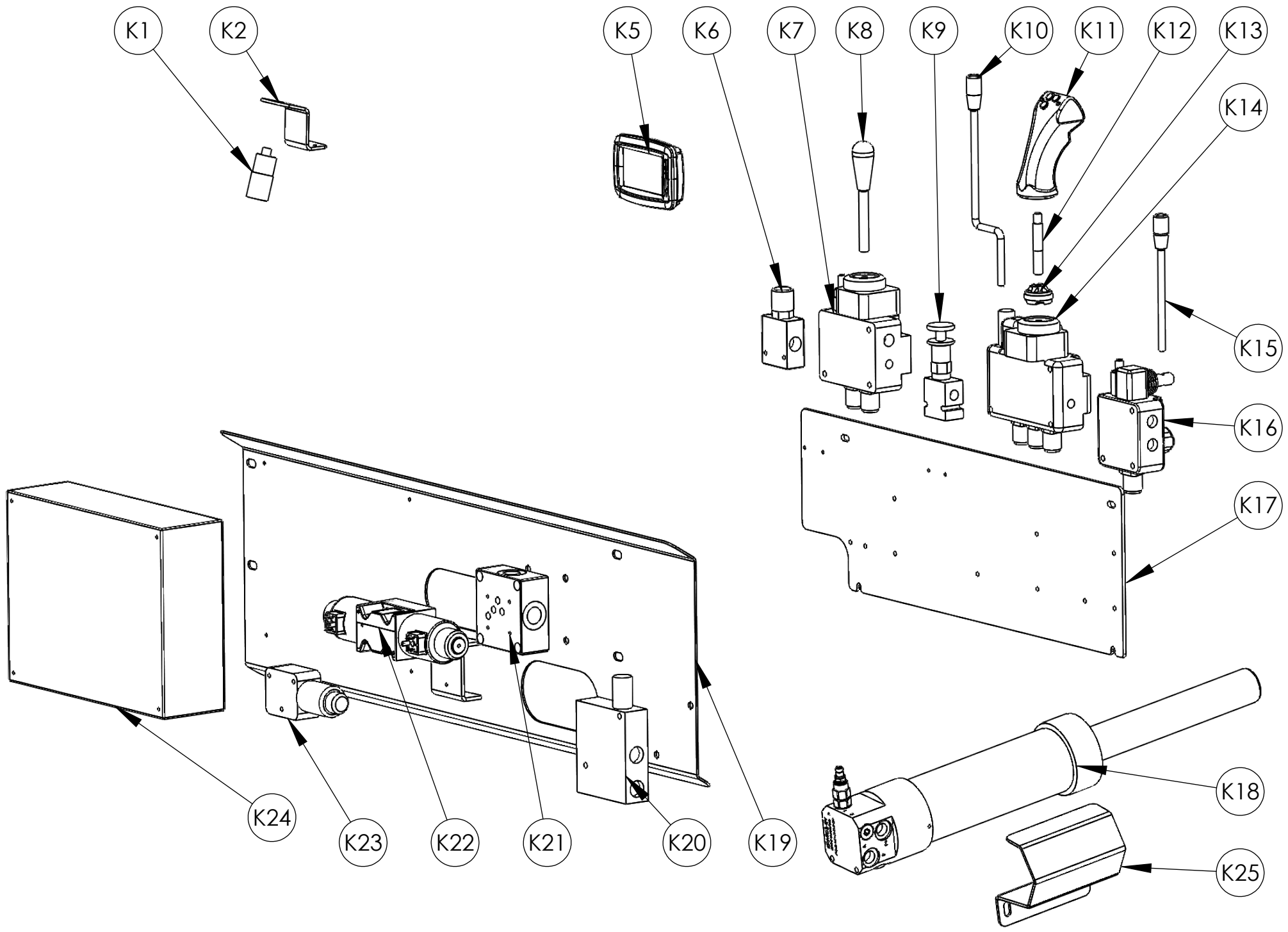
| H     | Code     | FIN                             | SE                          | ENG                             | DE                                  |
|-------|----------|---------------------------------|-----------------------------|---------------------------------|-------------------------------------|
| H1    | 96136    | Urakuulalaakeri                 | Övre Lager 6205 2RS         | Bearing 6205 RS                 | Lager 6205 2RS                      |
| H2    | 96016    | Puristusjousi 6x22x120          | Fjäder 6x22x120             | Tension Spring 6x22x120         | Feder 6x22x120                      |
| H3    | N/A      | Kiristysruuvit                  | Spännskruv                  | Tightening Screws               | Spannschraube                       |
| H4    | 95376    | Käsikahva                       | Handtag                     | Handle                          | Griff                               |
| H5    | 730024   | Hihnankiristimen Tuki           | Stutzplatte                 | Support Plate                   | Stödplatta                          |
| H6    | 430032   | Taittorulla                     | Nylon Rulle                 | Nylon Roller                    | Nylon Rulle                         |
| H7    | 440016   | Taittorullan Akseli             | Rullen Axel                 | Roller Axle                     | Rollenachse                         |
| H8    | 440030   | Ylärunllan Runko                | Oberwalzenstuhl             | Upper Roller Frame              | Övre Rullen Ram                     |
| H9    | 440020   | Yläosan Runko                   | Övre Ram                    | Upper Frame                     | Oberrahmen                          |
| H10   | 440025   | Yläkourun Sarana                | Övre Delen Gångjärn         | Upper Part Hinge                | Oberscharnier                       |
| H11   | 440035   | Alasaranan Hitsaus              | Nedre Delen Gångjärn        | Lower Part Hinge                | Unterteil Scharnier                 |
| H12   | 430071   | Kiinnityslenkki                 | Fästbygel                   | Mounting Clamp                  | Befestigungsschlinge                |
| H13   | 440010   | Alaosan Runko                   | Nedre Ram                   | Lower Part Frame                | Unergestell                         |
| H14   | 430120   | Kuljettimen Hihna (sis. kolat)  | Band&Medbringare            | Conveyor Belt with Scraper      | Förderband mit Krallen              |
| H14.1 | 430065   | Liitoslatta                     | Skarjärn till bandet        | Belt Joint Piece                | Verbindungsband                     |
| H14.2 | 430063   | Kola                            | Medbringare                 | Wood Block to Conveyor          | Holzklötze Förderband               |
| H14.3 | 93256    | Wronic - Ruuvi                  | Wronic Skruv                | Wronic Screw                    | Wronic Schraube                     |
| H14.4 | 97454    | Hihna (ei kolia)                | Band                        | Belt                            | Förderband ohne Krallen             |
| H15   | 440023   | Kuljettimen Oikea Kiinnityslevy | Transportörfäste Höger Sida | Conveyors Right Side Attachment | Befestigung für Förderer Recht Kant |
| H16   | 97059    | Kuljettimen Alakumi             | Nedre Gummi                 | Lower End Rubber                | Gummi des Unteren Endes             |
| H17   | 440019   | Kaavarikumin Kiinnitys          | Gummifäste                  | Rubber Attachment               | Gummibefestigung                    |
| H18   | 440012   | Vetorulla Runko                 | Ram till Drivrulle          | Frame                           | Rahmen für Zuführrolle              |
| H19   | 730038   | Moottorin Kiinnityslevy         | Motorfästplatta             | Motor Mounting Plate            | Motormontageplatte                  |
| H20   | 97306    | Hydraulimoottori EPM-80         | Transportörmotor EPM-80     | Conveyor Hydraulic Motor EPM-80 | Motor des Förderers EPM-80          |
| H21   | 730042   | Kytikimen Suojapelti            | Kopplingskåpa               | Clutch Cover                    | Kupplungsdeckel                     |
| H22   | 96180    | Keijukytin                      | Kedjekoppling               | Chain Clutch                    | Kupplung für Achse                  |
| H23   | 440040   | Vetorulla                       | Drivrulle                   | Drive Roller                    | Treibrolle                          |
| H24   | 96150    | Laippalaakeri                   | Flänslager                  | Flange Bearing                  | Flanschlagereinheit                 |
| H25   | 45051330 | Kääntösylinterin Tappi          | Svängcylinderstift          | Swing Cylinder Pin              | Die Schwenkzylinderstift            |
| H26   | 47243    | Kääntösylinteri                 | Svängcylinder               | Swing Cylinder                  | Schwenkzylinder                     |
| H27   | 395489   | Kääntösälvan Lukitus            | Spärrlås                    | Latch Lock                      | Verriegelungsschloss                |
| H28   | 395487   | Käännön Salpa                   | Spärr för vändning          | Latch for Turn                  | Latch für Turn                      |
| H29   | 395488   | Kääntösälvan Nivel              | Nivådel                     | Joint Piece                     | Ebene Teil                          |
| H30   | 395480   | Kuljettimen Kääntölaite         | Vänd Bit                    | Conveyor Turn Piece             | Schwenkung des Förderband           |
| H31   | 440022   | Kuljettimen Vasen Kiinnityslevy | Förder Links Befestigungs   | Conveyors Left Side Attachment  | Transportörfäste Vänster Sida       |
| H32   | 730070   | Vinssin Peti                    | Vinsch Plattform            | Winchs Platform                 | Winde Plattform                     |
| H33   | 96181    | Vinssi                          | Vajervinsch för Elevator    | Winch                           | Handwinde                           |
| H34   | 440021   | Korotusjalka                    | Stödben                     | Support Leg                     | Stützfuß                            |
| H35   | 430130   | Vaijeri-Pylpyrä                 | Vajer-Schackel              | Wire Shackle                    | Seil Schäkkel                       |
| H36   | 20001020 | Vaijeripyörä                    | Vinschens Svänghjul         | Turning Wheel for Winch         | Stahlseilrad                        |



| I   | Code   | FIN                       | SE                          | ENG                         | DE                      |
|-----|--------|---------------------------|-----------------------------|-----------------------------|-------------------------|
| I1  | 95663  | Käsikahva                 | Handtag                     | Cover Handle                | Griff                   |
| I2  | 97503  | Kumipuskuri               | Skakning Isolator           | Vibration Isolator          | Schwingungsisolator     |
| I3  | 395510 | Palauttimen Suoja         | Återvändare Lock            | Returner Cover              | Zurückabdeckung         |
| I4  | 96231  | Kaasujousi                | Gasfjäder                   | Gas Spring                  | Gasfeder                |
| I5  | 435514 | Palautinsuoja Turvalaatta | Återvändare Säkerhetsplatta | Returner Cover Safety Plate | Zurücksicherheitsplatte |
| I6  | 395568 | Takaosan Peitelevy        | Bakstycket                  | Back Cover                  | Rückseite               |
| I7  | 395500 | Halkaisusuoja             | Splittskydd                 | Splitting Cover             | Spaltschutz             |
| I8  | 395520 | Huoltosuoja               | Underhållshölje             | Maintenance Cover           | Wartungsabdeckung       |
| I9  | 96290  | Kaasujousi 365,5mm        | Gasfjäder 365,5mm           | Gas Spring 365,5mm          | Gasfeder 365,5mm        |
| I10 | 395509 | Purusuojan Taustalevy     | Såg Dammskyddsplåt          | Saw Dust Cover Plate        | Säge Staubabdeckplatte  |
| I11 | 395504 | Purusuoja                 | Såg Dammskydd               | Saw Dust Cover              | Sah Staubschutz         |
| I12 | 99315  | Induktianturi (Turva)     | Induktionssensor            | Induction Sensor            | Die Induktionssensor    |
| I13 | 395572 | Takapaneeli Vasen         | Vänster Bakpanel            | Left Back Panel             | Linke Rückwand          |
| I14 | 395571 | Takapaneeli Oikea         | Höger Bakpanel              | Right Back Panel            | Rechte Rückwand         |
| I15 | 395580 | Kiinteä Syöttösuoja       | Skydd Tillförsel            | Infeed Cover                | Versorgungsschutz       |
| I16 | 395592 | Ohjauspaneeli             | Kontrollpanel               | Control Panel               | Schalttafel             |
| I17 | 395563 | Etupelti (oikea)          | Höger Frontpanel            | Right Front Panel           | Rechte Vorderseite      |
| I18 | 395566 | Etupelti (vasen)          | Vänster Frontpanel          | Left Front Panel            | Linke Vorderseite       |
| I19 | 395567 | Halkaisualueen Pelti      | Framsida                    | Splitting Front Cover       | Vorderseite             |



| J   | Code      | FIN                          | SE                           | ENG                         | DE                              |
|-----|-----------|------------------------------|------------------------------|-----------------------------|---------------------------------|
| J1  | 435820    | Taittorullan Kiinnitys 1     | Rullen Fäst Vänster          | Roller Attachment Left      | Rollenbefestigung Links         |
| J2  | N/A       | Taittorulla Kiristysruuvi    | Spännskruv                   | Tightening Screws           | Spannschraube                   |
| J3  | 730024    | Hihnankiristimen Tuki        | Stödplatta                   | Support Plate               | Stutzplatte                     |
| J4  | 430032    | Nylon Rulla                  | Nylon Rulle                  | Nylon Roller                | Nylon Rulle                     |
| J5  | 96136     | Laakeri 6205 2RS             | Lager 6205 2RS               | Bearing 6205 RS             | Lager 6205 2RS                  |
| J6  | 440016    | Rullan Akseli                | Rullen Axel                  | Roller Axle                 | Rollenachse                     |
| J7  | 435825    | Taittorullan Kiinnitys 2     | Rullen Fäst Höger            | Roller Attachment Right     | Rollenbefestigung Rechts        |
| J8  | 95129/450 | Roskakuljettimen Hihna       | Matarband 300/5300mm         | Infeed belt 300/5300mm      | Einzugsband 300/5300mm          |
| J9  | 435817    | Sarana 3                     | Gångjärn 3                   | Hinge 3                     | Scharnier 3                     |
| J10 | 430071    | Kiinnityslenkki              | Fästbygel                    | Mounting Clamp              | Befestigungsschlinge            |
| J11 | 435814    | Sarana 2                     | Gångjärn 2                   | Hinge 2                     | Scharnier 2                     |
| J12 | N/A       | Sivuohjurit                  | Bältesguide                  | Belt Guide                  | Gürtelführung                   |
| J13 | 435811    | Alaohjuri                    | Rullstyrning                 | Roller Guide                | Rollerführung                   |
| J14 | 440012    | Vetorullan Runko             | Ram till Drivrulle           | Frame                       | Rahmen für Zuführrolle          |
| J15 | 435835    | Moottorin Kiinnitys          | Motorfästplatta              | Motor Mounting Plate        | Motormontageplatte              |
| J16 | 97306     | Hydraulimoottori EPM80       | Transportörmotor EPM-80      | Conveyor Hydr. Motor EPM-80 | Motor des Forderers EPM-80      |
| J17 | 395806    | Kiinnityspala                | Fäststycke                   | Attachment Piece            | Aufsatzstück                    |
| J18 | 395810    | Purusuppilo                  | Sågspån Tratt                | Sawdust Funnel              | Der Trichter                    |
| J19 | 730042    | Kytkimen Suojapelti          | Kopplingskåpa                | Clutch Cover                | Kupplungsdeckel                 |
| J20 | 96180     | Ketjukytkin                  | Kedjekoppling Q35/25mm       | Chain Clutch Q35/25mm       | Kupplung für Achse Q35/25mm     |
| J21 | 96150     | Laippalaakeri                | Flänslager UCFL-205          | Flange Bearing UCFL-205     | Flanschlagerereinheit UCFL-205  |
| J22 | 440040    | Vetorulla                    | Drivrulle                    | Drive Roller                | Treibrolle                      |
| J23 | 97496     | Kaavarikumi                  | Gummi                        | Rubber Piece                | Gummi                           |
| J24 | 435816    | Kaavarikumin Latta           | Gummiplatta                  | Rubber Attachment           | Gummiplatte                     |
| J25 | 435810    | Purukuljettimen Runko Alaosa | Sågspån Transportör Nederdel | Trash Conveyor Lower Frame  | Sägespäne Förderband Unter Teil |
| J26 | 435813    | Sarana 1                     | Gångjärn 1                   | Hinge 1                     | Scharnier 1                     |
| J27 | 435831    | Taiton Lukitus               | Låsmekanism                  | Lock Mechanism              | Verriegelungsmechanismus        |
| J28 | 435818    | Sarana 4                     | Gångjärn 4                   | Hinge 4                     | Scharnier 4                     |
| J29 | 435830    | Purukuljettimen Runko Yläosa | Sågsån Transportör Överdel   | Trach Conveyor Upper Frame  | Sägespäne Förderband Oberteil   |



| K     | Code     | FIN                                | SE                           | ENG                               | DE                               |
|-------|----------|------------------------------------|------------------------------|-----------------------------------|----------------------------------|
| K1    | 99309    | Ultraäänianturi                    | Ultrasonic Sensor            | Ultrasonic Sensor                 | Ultraschallsensor                |
| K2    | 395731   | Ultraäänianturin Kiinnitys         | Fäst Ultraljudssensor        | Ultrasound Sensor Attachment      | Ultraschall Sensor Befestigung   |
| K3    | 99316    | Induktianturi                      | Induktionssensor             | Induction Sensor                  | Die Induktionssensor             |
| K4    | 435611   | Anturin Kiinnitys                  | Sensorinfästningsdel         | Sensor Attachment                 | Sensorbefestigungs               |
| K5    | 99303    | Näyttö                             | Touch Skärm                  | Touch Screen                      | Touch Bildschirm                 |
| K6    | 96274    | Määränsäätöventtiili               | Transportörens Regulator     | Conveyor Regulator                | Regelhahn Für Förderband         |
| K7    | 96331    | Venttiili SD5/2 (hydr. Kääntö)     | Mänöverventil SD/2           | Control Valve (hydr. conv. turn)  | Ventileinsatz SD5/2              |
| K7.1  | 96110    | Venttiili SD5/1 (ei hydr. Kääntöä) | Manöverventil SD/1           | Control Valve (manual conv. turn) | Ventileinsatz SD5/1              |
| K8    | 96114    | Venttiilivipu M12x150mm            | Spak M12x150mm               | Lever M12x150mm                   | Hebel M12x150mm                  |
| K8.1  | 96115    | Venttiilivipu M8x200mm(jos K7.1)   | Spak M8x200mm                | Lever M8x200mm                    | Hebel M8 - 200 mm                |
| K9    | 96204    | Laipanlaskupatruuna                | Justeringspatron             | Adjustable Cartridge              | Einstellpatrone Säge             |
| K9.1  | 96205    | Laipanlaskupatruunan Pesä          | Tryckbegränsningsventilhus   | Valve Housing                     | Druckbegrenzungsventilgehäuse    |
| K10   | 45014201 | Venttiilin Kahva                   | Ventilhebel                  | Ventilhandtag                     | Handle for Valve                 |
| K11   | 95648    | Joystick Kahva                     | Joystick Handtag             | Joystick Handle                   | Joystick Griff                   |
| K12   | N/A      | Joystickin Sauva                   | Joysticksstav                | Joysticks Rod                     | Joysticks Stange                 |
| K13   | 96108    | Venttiilin Vivusto                 | 4-vägs Spaksystem            | 4-way Linkage                     | Vierrichtungsgestänge            |
| K14   | 96312    | Joystick Venttiili                 | Joystick Ventil              | Joystick Valve                    | Joystick Ventil                  |
| K15   | 96115    | Venttiilivipu                      | Liten Ventilspak M8x200      | Control Lever M8x200              | Ventilhebel M8x200               |
| K16   | 96110    | Ohjausventtiili                    | Manöverventil                | Control Valve                     | Ventileinsatz                    |
| K17   | 395701   | Venttiilien Levy                   | Ventil Installation Platta   | Valve Installation Mount          | Ventilmontageplatte              |
| K18   | 370469   | Kratos Muunnin                     | Effekt Booster               | Power Booster                     | Kraft Booster                    |
| K19   | 395745   | Sähköventtiilien Levy              | Elventil Installation Platta | Electric Valve Mount              | Elektrisches Ventilmontageplatte |
| K20   | 96321    | Nopeutusventtiili                  | Höghastighetsventil          | Acceleration Valve                | Au. Beschleunigungsven           |
| K21   | 96333 ?  | Pohjalaatta                        | Basram                       | Base Frame                        | Grundrahmen                      |
| K22   | 96330 ?  | Suuntaventtiili Cetop 5            | Klyvkv Ventill Cetop 5       | Splitting Valve Cetop 5           | Spaltventil Cetop 5              |
| K23   | 96325    | Sahaventtiili                      | Sågventil                    | Saw Valve                         | Sägeventil                       |
| K24   | 99301    | Logiikkakotelo                     | Epec Styrenhet               | Epec Control Unit                 | Epec Steuereinheit               |
| K24.1 | 99305    | Modeemi R3000                      | Modem R3000                  | Modem R3000                       | Modem R3000                      |
| K25   | N/A      | Kratos Peti                        | Kratos Ram                   | Kratos Frame                      | Kratos Rahmen                    |