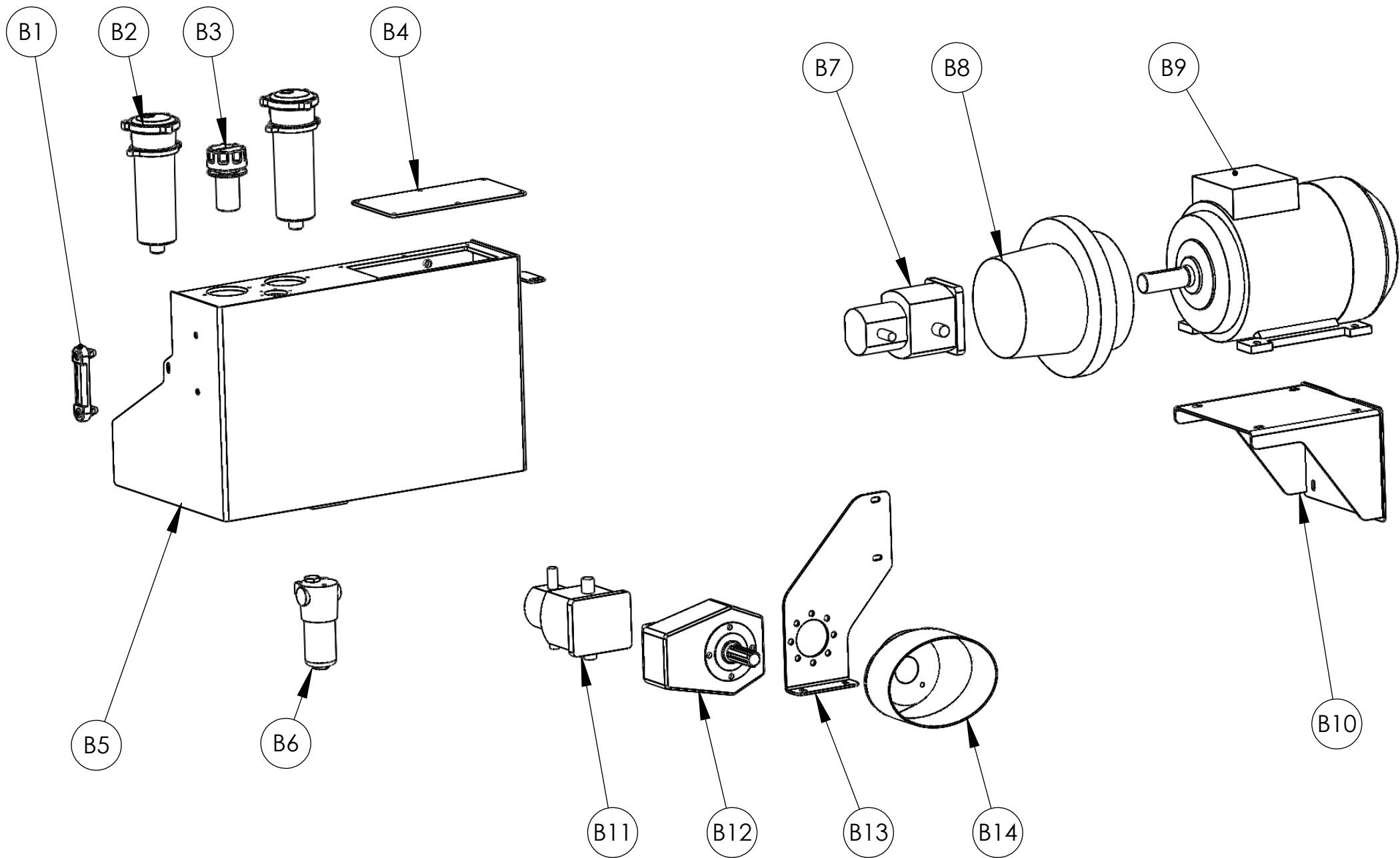


**japa**

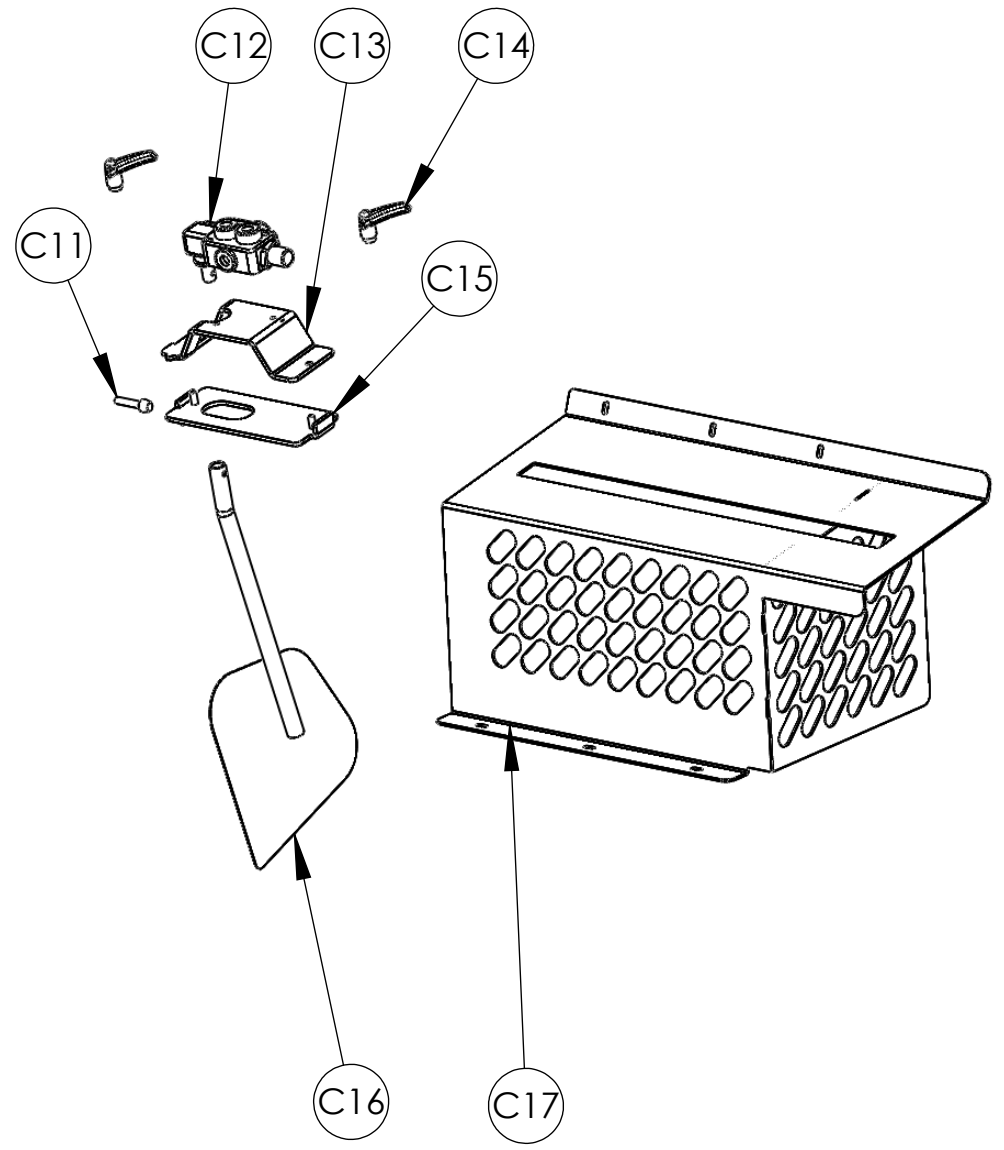
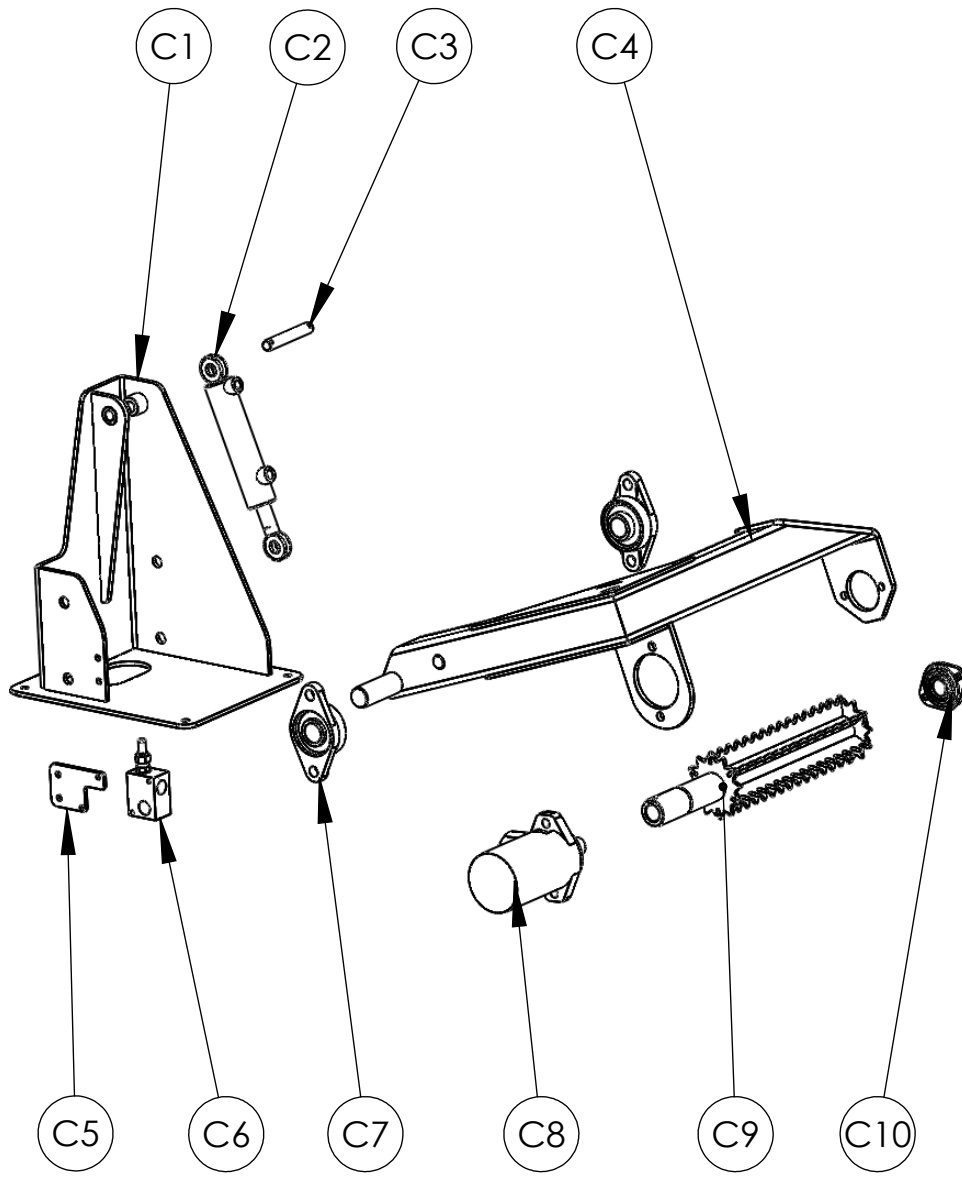
# JAPA 435

VARAOSAT · SPARE PARTS

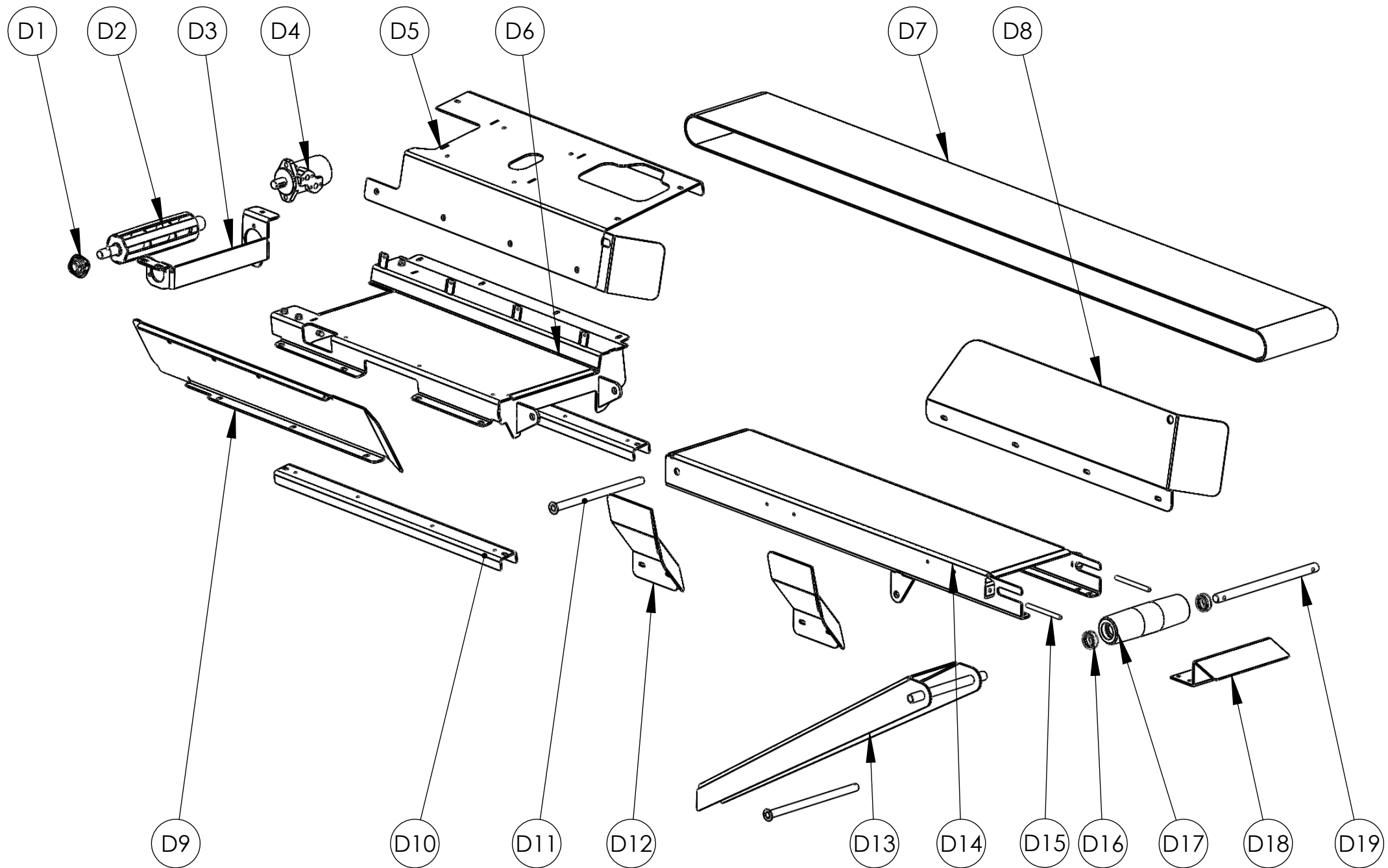




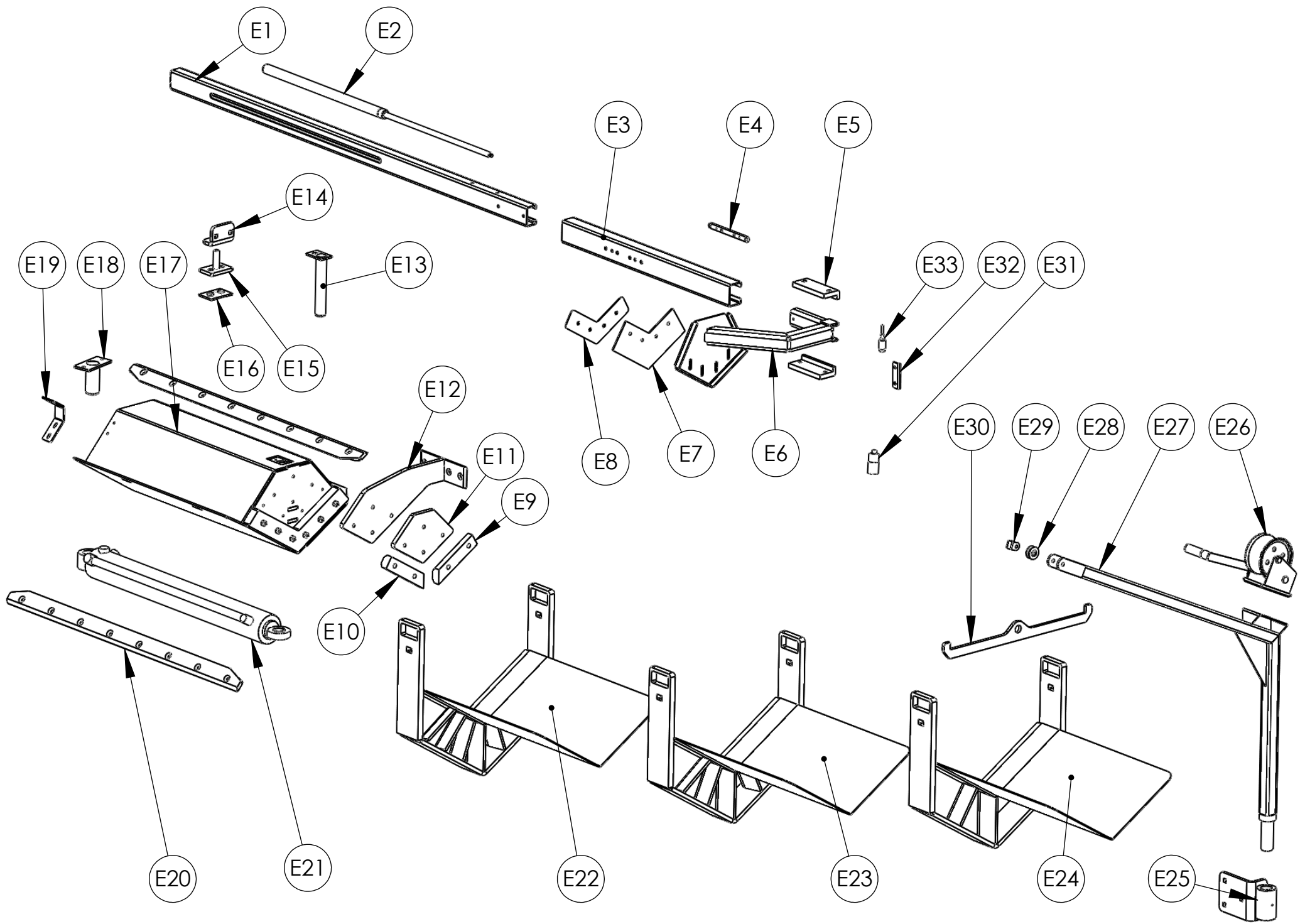
B	Code	FI	SE	ENG	DE
B1	96080	Mittalasi lämpömittarilla	Nivåmätare för hydraulolja	Hydraulic oil level meter glass	Messglas/Thermometer hydraulöl
B2	96211	Suodatinkotelo MPF 100-3A-G3	Filterhus MPF 100-3A-G3	Filter housing MPF100-3	Filtergehäuse MPF100-3
B2.1	95375	Suodatinpatruuna	Filterinsats	Filter cartridge	Filtereinsatz
B3	96212	Öljykorkki	Oljepåyllningskork	Filling cap for oil	Fulloffnungskappe
B4	435154	Puhdistusluukku	Renslucka	Cleaning hatch	Reinigungsöffnung
B5	435150	Öljysäiliö	Hydrauloljatang	Oil tank	Hydr. Ölbehälter
B6	96293	Painesuodatin	Tryckfilter	Pressure filter	Druckfilter
B7	96305	Kaksoispumppu	Dubbelpump	Double pump	Doppelpumpe
B8	96301	Moottorilaippa 15kw	Fläns mellan elmotor och pump	Electric motor flange	Flansch zwischen E-motors und Pumpe
B9	96300	Sähkömoottori B3/5 15kw	Elmotor 15kw/1500rpm	Electric motor 15kw/1500rpm	Elektromotor 15kw/1500rpm
B10	435185	Sähkömoottorin peti	Monterad Elmotor	Electric Motor Mount	Elektromotor montieren
B11	96305	Kaksoispumppu	Dubbelpump	Double pump	Doppelpumpe
B12	96314	Vaihde	Växellåda	Gearbox	Getriebe von Hydraulik Pumpe
B13	435186	Vaihteen peti	Växelbädd	Gearbox mount	Getriebeplatte
B14	97076	Työkonesuppilo	Axelskydd	Shaft cover	Achseschutz



<b>C</b>	<b>Code</b>	<b>FI</b>	<b>SE</b>	<b>ENG</b>	<b>DE</b>
C1	435350	Puunpainajan Runko	Trä Hållare Ram	Log Holder Frame	Holz-Halter Rahmen
C2	96052	Sylinteri 32/18-100	Lyftcylinder 32/18-100	Lift Cylinder 32/18-100	Hebecylinder 32/18-100
C3	45045104	Sylinterin Akseli	Cylinder Axel	Cylinder Axel	Zylinder Achse
C4	45094110	Puunpainaja	Stockhollare	Log Holder	Holzhalterung
C5	20009116	Rajoitusventtiin Peti	Ventilbädd	Valve Plate	Ventilgestell
C6	96179	Paineenrajoitusventtiili	Tryckbegränsningsventil	Pressure Relief Valve	Überdruckventil
C7	96266	Laippalaakeri UCFL-206	Lager UCFL-206	Bearing UCFL-206	Flanschlager UCFL206FK
C8	96072	Hydraulimoottori EPM200	Hydraulmotor EPM200	Hydraulic Motor EPM200	Hydraulikmotor EPM200
C9	45094200	Painajan Rulla	Roller	Roller	Die Rolle
C10	96144	Laakeriyksikkö BPFL-205	Flänslager BPFL-205	Flange Bearing BPFL-205	Flanschlager BPFL-205
C11		Destaco-pultti	Destaco bult	Destaco Bolt	Destaco Bolzen
C12	96106	Puuntopparin Venttiili	Stopventil SD4/1	Stopper Valve SD4/1	Ventil SD4/1
C13	45093104	Venttiin Kiinnityslevy	Ventilens Stödplatta	Valve Support Plate	Stutzplatte des Ventils
C14	95382	Lukitusvipu	Låsspak	Locking Lever	Feststellhebel Scheitlänge 375
C15	45093130	Venttiin Kiinnityslevy 2	Ventilens Stödplatta 2	Valve Support Plate 2	Stutzplatte des Ventils 2
C16	435770	Puuntopparin Levy	Stop Platta	Log Stopper Plate	Stop Platte
C17	435760	Puuntopparin Suoja	Stopp Skydd	Log Stopper Cover	Stoppen Schutz

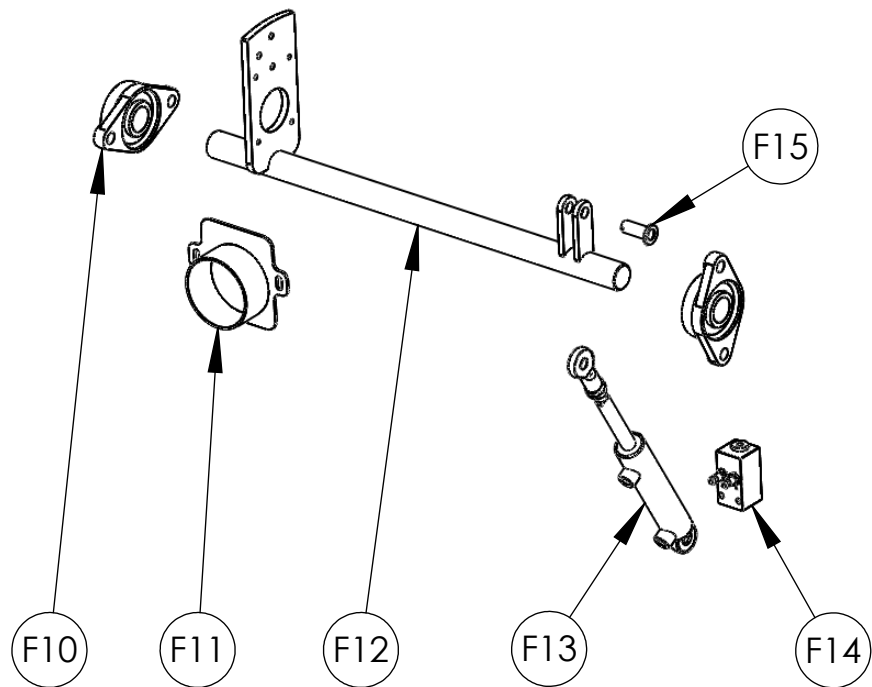
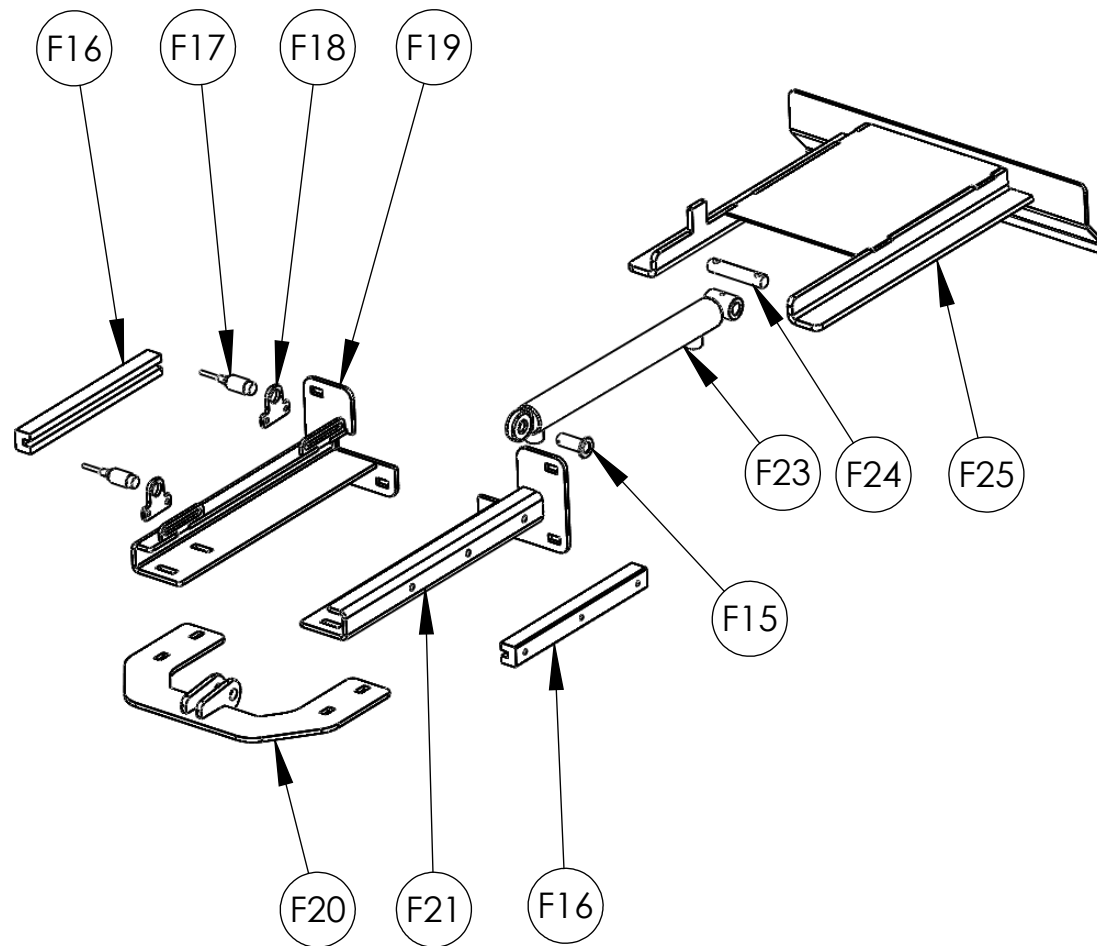
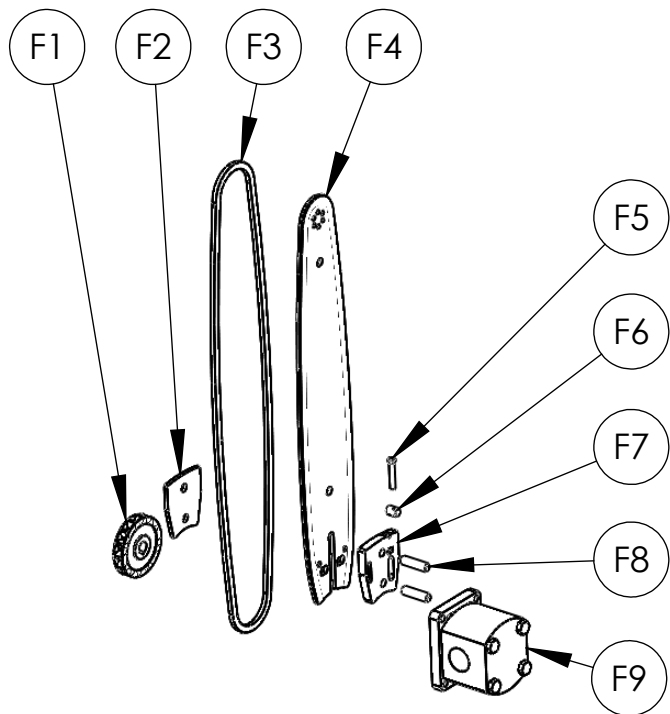


D	Code	FIN	SE	ENG	DE
D1	96144	Laakeriyksikkö BPFL-205	Flänslager BPFL-205	Flange Bearing BPFL-205	Flanschlager BPFL-205
D2	45041200	Syöttökuljettimen Rulla	Dragrulle för inmatningstransportör	Drive Roller for In-feed Conveyor	Antriebsrolle des Zuführförderers
D3	435303	Syöttörullan Runko	Rullen Frame	Roller Frame	Fahrgestelles
D4	96072	Hydraulimoottori EPM200	Hydraulmotor EPM200	Hydraulic Motor EPM200	Hydraulikmotor EPM200
D5	435315	Kansi	Lock	Cover	Abdeckung
D6	435310	Syöttökuljettimen Kansi	Matarbord	Infeed Cover Plate	Beschickungstisch
D7	95129/450	Syöttökuljettimen Matto 300/5300mm	Matarband 300/5300 mm	Infeed belt 300/5300 mm	Einzugsband 300/5300 mm
D8	435308	Syöttöpöydän Ohjauslevy	Inmatar Platta	Infeed Guide Plate	Zugangsplatte
D9	435312	Puun Ohjauslevy	Styrplatta	Guide Plate	Führungsplatte
D10	435026	Syöttökuljettimen Kiinnitys	Inmatningsfästtransportör	Attachment of Infeed Cover	Einlaufband Befestigung
D11	435325	Kuljettimen Tappi	Förlängnings Axel	Extension Axel	Erweiterung Achse
D12	435317	Syöttöpöydän Ohjauslevy 2	Inmatar Platta 2	Infeed Guide Plate 2	Zugangsplatte 2
D13	435340	Vinotuki	Stödben	Support Leg	Stützfuß
D14	435330	Jatkopöytä	Förlängning	Infeed Extension	Die Erweiterung
D15		Kiristyspultit	Åtdragning Skruvar	Tightening Screw	Spannschrauben
D16	96136	Laakeri	Lager	Bearing	Övre Lager
D17	430032	Taittorulla	Nylon Rulle	Nylon Roller	Nylon Rulle
D18	45042105	Rullan Suojalevy	Valsbelägningen	Roller Cover	Rollenabdeckung
D19	440016	Taittorullan Akseli	Rullen Axel	Roller Axle	Rollenachse

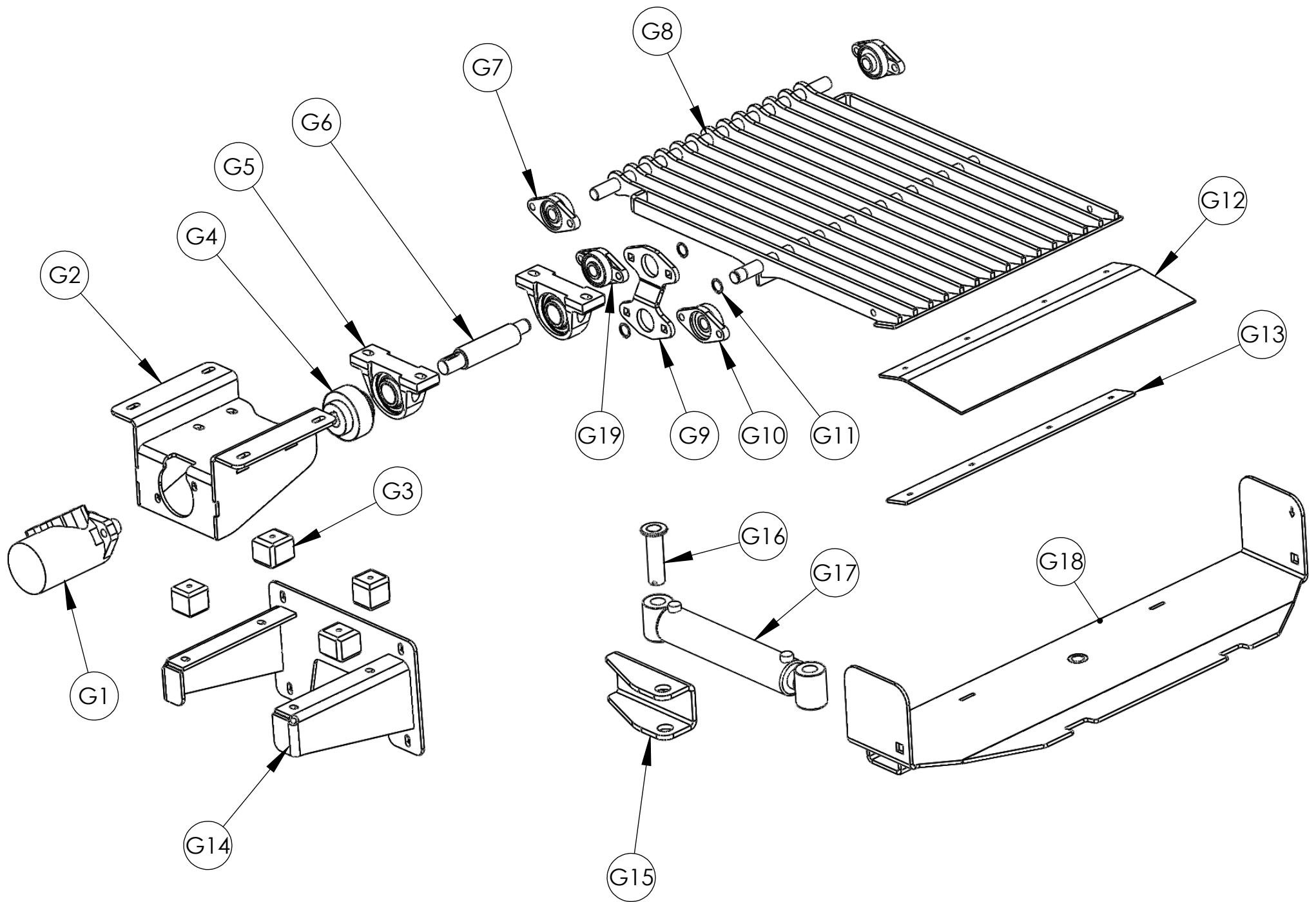




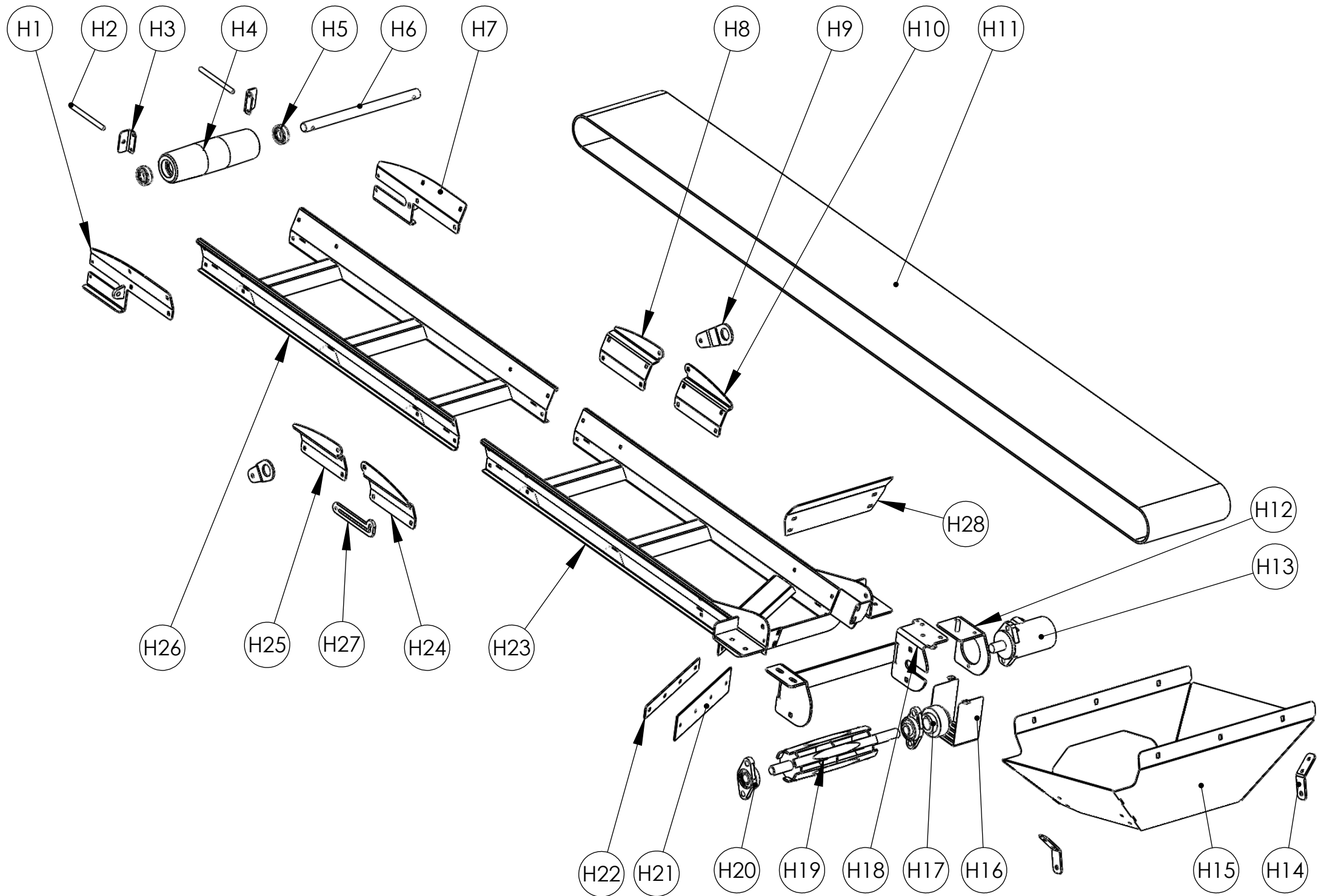
E	Code	FIN	SE	ENG	DE
E1	435220	Palauttimen Joustava Osa	Flexibel Återvändare Stycke	Flexible Piece for Returner	Flexibel Stück
E2	96298	Palauttimen Kaasujousi	Gasfjäder	Gas Spring for Returner	Gasfeder
E3	435225	Palauttimen Kiinteä Osa	Fast Återvändare Stycke	Solid Piece for Returner	Solide Stück
E4	435217	Palauttimen Kiinnityspala	Fäststycke för Återvändare	Attachment Piece for Returner	Zurückbefestigungs
E5	97490	Palauttimen Liukumuovi	Styrplast	Plastic Piece for Returner	Kunststoff
E6	435215	Palautinlevy	Återvändare Platta	Returner Plate	Zurückplatte
E7	97494	Palauttimen Kumilevy	Återvändare Gummi	Returner Rubber	Zurückgummi
E8	435219	Palauttimen Kaavarin Levy	Gummiplatta	Returner Rubbers Attachment	Zurückgummibefestigung
E9	97488	Halkaisumuovi Vasen	Klyvkvolv Plast Kvar	Splitter Plastic Left	Schieber aus Kunststoff Links
E10	97489	Halkaisumuovi Oikea	Klyvkvolv Plast Höger	Splitter Plastic Right	Schieber aus Kunststoff Rechts
E11	435456	Työntimen Korotuspala	Klyvkvolv Fastsättning	Pushers Attachment	Schieber Befestigungs
E12	435210	Palauttimen Kiinnitys	Återvändare Fastsättning	Returner Attachment	Zurückbefestigungs
E13	435460	Sylinterin Tappi	Sågcylinders Tapp	Cylinders Pin	Zylinder Achse
E14	370476	Kiinnityslevy	Fastning Platta	Attachment Plate	Befestigungsplatte
E15	21006141	Muovipalan Kiinnityslevy	Fästplatta för Plastklack	Attachment Plate of Plastic Pad	Festplatte des Kunststoffstücks
E16	97055	Työntimen Liukupala	Glidplast	Sliding Plastic	Gleitstück aus Kunststoff
E17	435450	Työnnin	Klyvkvolv	Pusher	Schieber
E18	370497	Sylinterin Takatappi	Tappet	Cylinder Pin	Spindel
E19	435486	Työntimen Anturin Lukija	Klyvkvolv Sensor Läsaren	Pushers Sensor Reader	Der Sensor-Leser
E20	435461	Työntimen Irtokisko	Räls	Rail	Leiste
E21	96303	Sylinteri 435	Cylinder 435	Cylinder 435	Zylinder 435
E22	435446	8-osa Kirves	Klyvyxa 8-del	8-part Knife	Spaltkreuz 8-fach
E23	435430	6-osa Kirves	Klyvyxa 6-del	6-part Knife	Spaltkreuz 6-fach
E24	435445	4-osa Kirves	Klyvyxa 4-del	4-part Knife	Spaltkreuz 4-fach
E25	435490	Vinssipuomin Teline	Vajervinsch Rack	Winch Mount	Handwinde Zahnstange
E26	96181	Käsivinssi	Vajervinsch	Winch	Handwinde
E27	435495	Kirveen Nostopuomi	Yxan Lyftbom	Knife Lifting Boom	Spaltkreuz Hubarm
E28	20001020	Vaijeripyörä	Vinschens Svänghjul	Turning wheel for winch	Stahlseilrad
E29	20001030	Vaijerin Ohjuri	Trådstyrning	Wire Guide	Führung für Seil
E30	435441	Kirveennostotyökalu	Axe Lyftare Verktyg	Knife Lifter Tool	Ax Heber Werkzeug
E31	99309	Ultraäänianturi	Ultraljudssensor	Ultrasonic Sensor	Ultraschallsensor
E32	435049	Johtokouru	Kabelskydd	Guide for Cords	Kabelschutz
E33	99312	Induktianturi	Induktionssensor	Induction Sensor	Induktionssensor



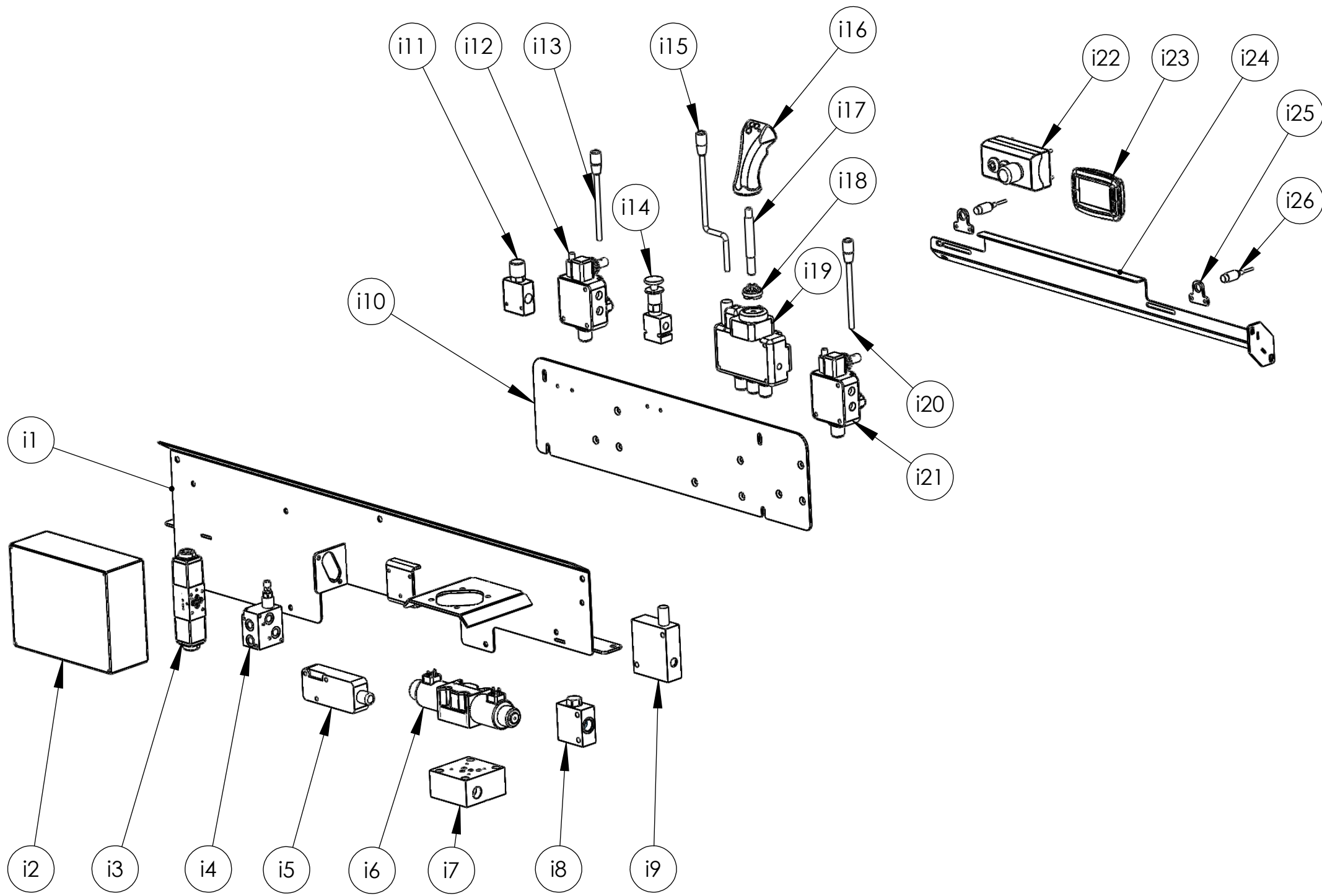
<b>F</b>	<b>Code</b>	<b>FIN</b>	<b>SE</b>	<b>ENG</b>	<b>DE</b>
F1	45081210	Vetoratas	Draghjul	Drive Wheel	Kettenrad
F2	45081302	Laipan Kiristyslevy	Flänsens Spännplatta	Tightening Plate for Flange	Spannplatt des Schwerts
F3	95138/450	Teräketju 20"	Sågkedja 20"	Saw-chain 20"	Sägekette 20"
F4	95137/450	Terälaippa 20"	Sågsvärd 20"	Saw-bar 20"	Sägeschwert 20"
F5	93227	Kuusiokoloruuvi 5x70	Kedjespännarskruv, Insex	Chain Tightener Coach Screw	Spannschraube für die Kette
F6	45081301	Laipan Kiristystappi	Spänntapp för Svärd	Tightening Pin for Flange	Spannstift des Sägeschwerts
F7	45081104	Terälaipan Kiristyslevy	Spännplatta för Svärd	Tightening Plate for Saw-Bar	Spannplatte des Sägeschwerts
F8	932216	Vaarnaruuvi M10x30	Pinnbult	Dowel Screw	Stehbolzen, Säge
F9	96270	Hammasratasmoottori	Hydraulmotor	Hydraulic Motor	Hydraulmotor
F10	96263	Laippalaakeri UCFL-207	Flänslager UCFL-207	Flange Bearing UCFL-207	Flanschlagereinheit UCFL-207
F11	435720	Puruimurin Adapteri	Spånplåt	Sawdust Extractor Attachment	Späne Absaugung Adapter
F12	435710	Saha-akseli 435	Sågaxel 435	Saw Axle 435	Sägeachse 435
F13	96286	Sylinteri Laipanlasku	Cylinder, Sågaxel	Cylinder, Saw Bar	Zylinder Säge
F14	96289	Pumppu, Teräketjuöljy	Hydraulik Smörj pump	Hydraulic Pump for Lubrication	Hydraulik Schmierpump
F15	370680	Sylinterin Tappi	Sågcyliinderns Tapp	Sawcylinder Tap	Zylinderachse
F16	45056107	Liukumuovi	Glidplast	Plastic Glide	Kunststoffgleiter
F17	99311	Indukti Anturi	Induktionssensor	Induction Sensor	Die Induktionssensor
F18	435611	Anturin Kiinnitys	Sensorinfästningsdel	Sensor Attachment	Sensorbefestigungs
F19	435235	Vasen Ohjaukisko	Vänster Rail	Left Rail	Linke Schiene
F20	435260	Sivusiirron Sylinterin Kiinnitys	Sidled Cylinderfäste	Sideway Cylinders Attachment	Zylinderbefestigungs
F21	435230	Oikea Ohjaukisko	Rätt Rail	Right Rail	Recht Schiene
F23	96304	Sivusiirto Sylinteri	Sidled Cylinder	Sideway Cylinder	Seitenzylinder
F24	45056102	Sylinterin Akseli	Cylinder Axel	Cylinder Shaft	Zylinderachse
F25	435250	Puskulevy	Tryckplatta	Pusher Plate	Schieberplatte



<b>G</b>	<b>Code</b>	<b>FIN</b>	<b>SE</b>	<b>ENG</b>	<b>DE</b>
G1	96224	Hydraulimoottori OMP-25	Motor OMP-25	Hydraulic Motor OMP-25	Motor OMP-25
G2	435425	Koneiston Runko	Renare Ram	Cleaner Frame	Reinigungsrahmen
G3	97500	Tärinäeristin	Skakning Isolator	Vibration Isolator	Schwingungsisolator
G4	96180	Ketjukytkin	Kedjekoppling Q35/25mm	Chain Clutch Q35/25mm	Kupplung für Achse Q35/25mm
G5	96151	Pukkilaakeri UCP-207	Lager UCP-207	Bearing UCP-207	Lager UCP-207
G6	435408	Kampiakseli	Vevaxel	Crankshaft	Kurbelwelle
G7	96149	Laippalaakeri UCFL-204	Lager UCFL-204	Bearing UCFL-204	Flanschlager UCFL-204
G8	435410	Ritilä	Rutnät	Wood Grate	Raster
G9	435407	Laakeri/Kiertokanki	Vevstake	Connecting Rod	Pleuelstange
G10	N/A	Laakeri	Lager	Bearing	Lager
G11	93224	Seger-lukkorengas 20	Låsring 20	Lock Ring 20	Sicherungsring 20
G12	97495	Pururitulän Kumi	Gummistücke för Rutnät	Rubber Piece for Grate	Gummistück
G13	435403	Pururitulän Vaakatuki	Rutnät Stödplatta	Support Piece for Grate	Raster Trägerplatte
G14	435429	Tärinän Tuki	Renare Ram 2	Cleaner Frame 2	Reinigungsrahmen 2
G15	435473	Kääntösylinterin Kiinnitys	Svängcylinder Monteringsplattan	Turn Cylinder Attachment	Schwenkzylinder Montageplatten
G16	45051330	Kääntösylinterin Tappi	Svängcylinderstift	Swing Cylinder Pin	Die Schwenkzylinderstift
G17	47243	Kääntösylinteri 50/32	Svängcylinder 50/32	Swing cylinder 50/32	Schwenkzylinder 50/32
G18	435470	Kuljettimen Kääntölaite	Sväng	Conveyor Turn	Schwenkung des Förderband
G19	N/A	Laakeri	Lager	Bearing	Lager

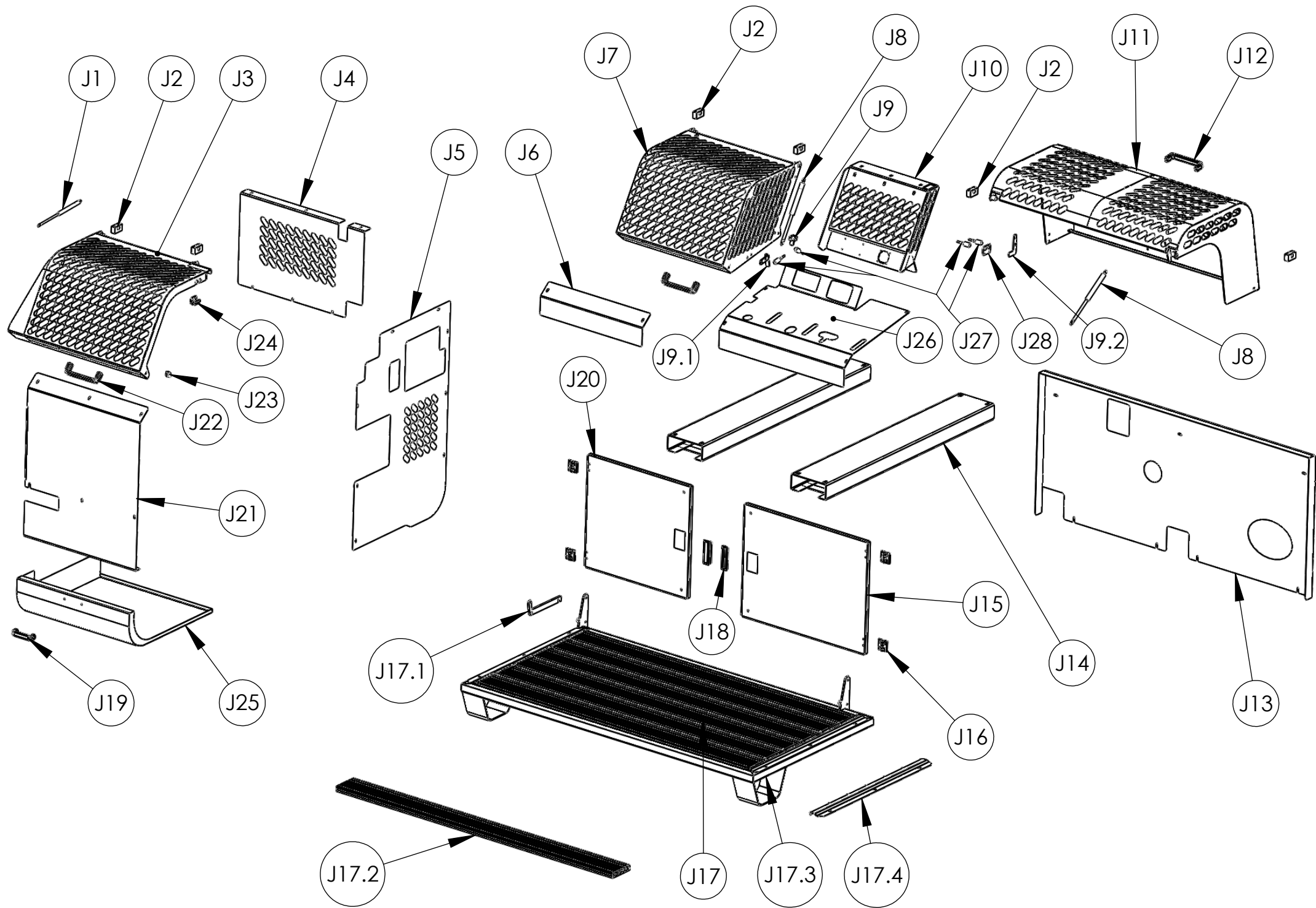


H	Code	FIN	SE	ENG	DE
H1	435820	Taittorullan kiinnitys vas.	Rullen Fäst Vänster	Roller Attachment Left	Rollenbefestigung Links
H2		Kiristysruuvit	Spännskruv	Tightening Screws	Spannschraube
H3	730024	Hihnankiristimen Tuki	Stödplatta	Support Plate	Stutzplatte
H4	430032	Taittorulla	Nylon Rulle	Nylon Roller	Nylon Rulle
H5	96136	Urakuulalaakeri	Övre lager	Bearing	Lager
H6	440016	Taittorullan Akseli	Rullen Axel	Roller Axle	Rollenachse
H7	435825	Taittorullan Kiinnitys Oik.	Rullen Fäst Höger	Roller Attachment Right	Rollenbefestigung Rechts
H8	435817	Sarana 3	Gångjärn 3	Hinge 3	Scharnier 3
H9	430071	Kiinnityslenkki	Fästbygel	Mounting Clamp	Befestigungsschlinge
H10	435814	Sarana 2	Gångjärn 2	Hinge 2	Scharnier 2
H11	95129/450	Purukuljetin Hihna	Matarband 300/5300 mm	Infeed belt 300/5300 mm	Matarband 300/5300 mm
H12	730038	Moottorin Kiinnityslevy	Motorfästplatta	Motor Mounting Plate	Motormontageplatte
H13	97306	Hydraulimoottori EPM 80	Transportörmotor EPM-80	Conveyor Hydr. Motor EPM-80	Motor des Forderers EPM-80
H14	435853	Kiinnityspala	Fäststycke	Attachment Piece	Aufsatzstück
H15	435850	Purusuppilo	Sågspån Tratt	Sawdust Funnel	Der Trichter
H16	730042	Kytkimen Suojapelti	Kopplingskäpa	Clutch Cover	Kupplungsdeckel
H17	96180	Ketjukytkin	Kedjekoppling	Chain Clutch	Kupplung für Achse
H18	440012	Vetorullan Runko	Ram till Drivrulle	Frame	Rahmen für Zuführrolle
H19	440040	Vetorulla	Drivrulle	Drive Roller	Treibrolle
H20	96150	Laippalaakeri	Flänslager	Flange Bearing	Flanschlagereinheit
H21	97496	Kaavarikumi	Gummi	Rubber Piece	Gummi
H22	435816	Kaavarikumin Latta	Gummiplatta	Rubber Attachment	Gummiplatte
H23	435810	Purukuljettimen Alaosa	Undre Ramen	Trash Conveyor Lower Frame	Senken Rahmen
H24	435813	Sarana 1	Gångjärn 1	Hinge 1	Scharnier 1
H25	435818	Sarana 4	Gångjärn 4	Hinge 4	Scharnier 4
H26	435830	Purukuljettimen Yläosa	Övre Ramen	Trash Conveyor Upper Frame	Oberrahmen
H27	435831	Taiton Lukitus	Låsmekanism	Lock Mechanism	Verriegelungsmechanismus
H28	435811	Rullan Suoja	Rullstyrning	Roller Guide	Rollerführung

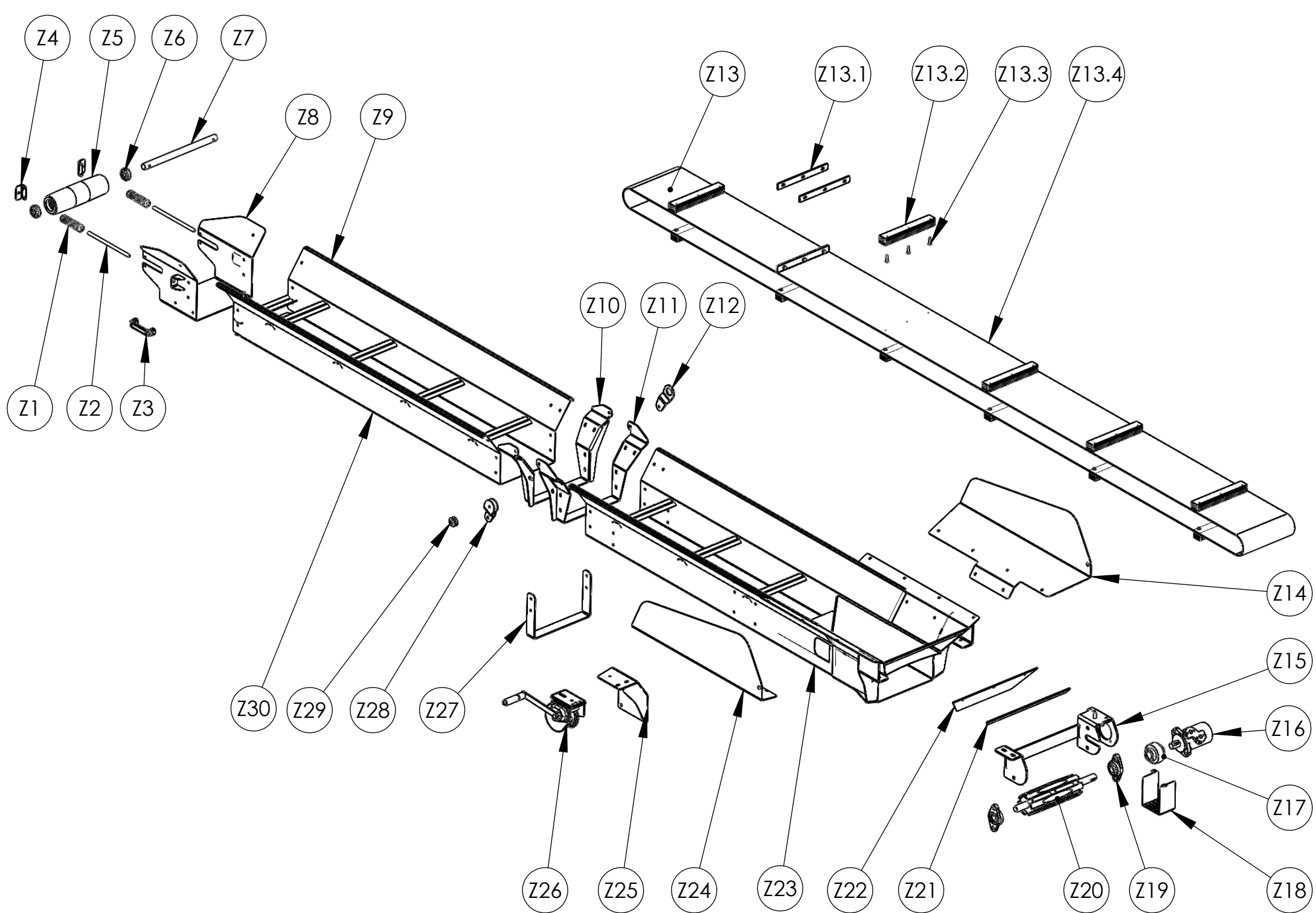




I	Code	FIN	SE	ENG	DE
I1	435625	Sähköventtiilin Peti	Elventil Installation Platta	Electric Valve Mount	Elektrisches Ventilmontageplatte
I2	99304	Logiikkakotelo	Logikboxen	Logic Box	Logic Box
I2.1	97505	Logiikan Tärinäeristin	Skakning Isolator för Logik	Logic Box Vibration Isolator	Schwingungsisolator Für Logic
I2.2	99301	Epec Ohjausyksikkö	Epec Styrenhet	Epec Control Unit	Epec Steuereinheit
I2.3	99305	Modeemi R3000	Modem R3000	Modem R3000	Modem R3000
I3	96294	Sähkösuuntaventtiili 4/3 CETOP3	Elventil 4/3 CETOP3	Electric Valve 4/3 CETOP3	Elektrisches Ventil CETOP3
I4	96295	Peruslevy CETOP3	Basplatta CETOP3	Base Plate CETOP3	Grundplatte CETOP3
I5	96297	Valintaventtiili 3-TIE	Ventil 3-TIE	Valve 3-TIE	Ventil 3-TIE
I5.1	96179	Paineenrajoitusventtiili	Tryckbegränsningsventil	Pressure Relief Valve	Überdruckventil
I6	96296	Sähkösuuntaventtiili 4/3 CETOP5	Elventil 4/3 CETOP5	Electric Valve 4/3 CETOP5	Elektrisches Ventil CETOP5
I7	96299	Peruslevy 1010304 CETOP5	Basplatta CETOP5	Base Plate CETOP5	Grundplatte CETOP5
I8	96201	Patruunaventtiilin Pesä	Sekvensventilhus	Valve Housing	Zuschaltventilgehäuse
I8.1	96292	Paineavattava Vastaventtiilipatruuna	Tryckaktiverad Ventilpatron	Pressure Activated Valve Cartridge	Drück Aktiviert Ventilkassette
I9		SUN Nopeutusventtiili	Höghastighetsventil	Acceleration Valve	Au. Beschleunigungsven
I10	435601	Venttiilin Asennuslevy	Ventil Installation Platta	Valve Installation Mount	Ventilmontageplatte
I11	96274	Määränsäätöventtiili	Transportörens Regulator	Conveyor Regulator	Regelhahn Für Förderband
I12	96110	Venttiili SD5/1	Manöverventil SD5/1	Control Valve SD5/1	Ventileinsatz SD5/1
I13	96115	Venttiilin Vipu M8x200	Liten Ventilspak M8x200	Control Lever M8x200	Ventilhebel M8x200
I14	96204	Paineenrajoituspatruuna	Justeringspatron	Adjustable cartridge	Einstellpatrone
I14.1	96205	Patruunan Pesä	Tryckbegränsningsventilhus	Valve Housing	Druckbegrenzungsventilgehäuse
I15		Venttiilin Vipu	Ventilhandtaget	Valve Lever	Das Ventil Griff
I16	95648	Joystick Kahva	Elektronisk Handle	Joystick Handle	Elektronischen Griff
I17		Joystick Vipu	Ventilhandtaget	Joystick Lever	Das Ventil Griff
I18	96108	Venttiilin Vivusto (varaosa)	Ventilslid Kontroll (Reservdel)	Valve Spool Control (spare part)	Ventilschieber Steuer (Ersatzteil)
I19	96312	Joystick Venttiili	En Joystick Ventil	Joystick Valve	Ein Joystick Ventil
I20	96115	Venttiilin Vipu M8x200	Liten Ventilspak M8x200	Control Lever M8x200	Ventilhebel M8x200
I21	96110	Venttiili SD5/1	Manöverventil SD5/1	Control Valve SD5/1	Ventileinsatz SD5/1
I22	98500	Sähkömoottorin Käynnistin	Motor Starter	Motor Starter	Motorstarter
I23	99303	Wachendorff A3 Eco Touch Näyttö	Wachendorff A3 Eco Touch Skärm	Wachendorff A3 Eco Touch Screen	Wachendorff A3 Eco Touch Bildschirm
I24	435480	Letkunsuoja	Slangskydd	Hose Cover	Schlauchschutz
I25	435611	Anturin Kiinnitys	Sensorinfästningsdel	Sensor Attachment	Sensorbefestigungs
I26	99311	Indukti Anturi	Induktionssensor	Induction Sensor	Induktionssensor



J	Code	FIN	SE	ENG	DE
J1	96231	Kaasujousi 9110	Gasfjäder 9110	Gas Spring 9110	Gasfered 9110
J2	97480	Muovilaakeri, Pukki	Plastlager	Plastic Bearing	Kunststofflager
J3	435510	Palauttimen Suoja	Återvändare Lock	Returner Cover	Zurückabdeckung
J4	435567	Palauttimen Takasuoja	Återvändare Bakstycket	Returner Back Cover	Zurückrückseitenabdeckung
J5	435568	Päätypelti	Skydd	Cover Plate	Schutz
J6	435562	Etupuolen Lista	Framsida Platta	Front Cover	Die Frontplatte
J7	435500	Halkaisusuoja	Klyvnings Skydd	Splitting Cover	Spaltzonenschutz
J8	96290	Kaasujousi 365,5mm	Gasfjäder 365,5mm	Gas Spring 365,5mm	Gasfeder 365,5mm
J9	435504	Turvakytkimen Latta	Säkerhetsbrytare platta	Safety Switch Plate	Sicherheitsschalter Platte
J9.1	435509	Turvakytkimen Latta 2	Säkerhetsbrytare platta 2	Safety Switch Plate 2	Sicherheitsschalter Platte 2
J9.2	435547	Turvalaatta	Täcksäkerhets Stycke	Cover Safety Piece	Abdeckung Sicherheits Stück
J10	435590	Syöttöpään Kiinteä Suoja	Inmatningsluckan	Infeed Cover	Einlaufdeckel
J11	435540	Huoltosuoja	Underhållsluckan	Maintenance Cover	Wartungsklappe
J12	95663	Käsikahva	Handtag	Cover Handle	Griff
J13	435555	Takapaneeli	Bakpanelen	Back Panel	Rückseite
J14	435070	Trukkinostopalkki	Lyftpunkt	Truck Lift Point	Hebepunkt
J15	435563	Oikea Huolto-ovi	Underhålldörr, Rätt	Maintenance Door, Right	Wartungstür, Recht
J16	95649	Sarana	Gångjärn	Hinge	Scharnier
J17	435190	Täydellinen Työtaso	Bänkskiva, Komplet	Complete Worktop	Komplette Arbeitsplatte
J17.1	435198	Työtason Lukitus	Låsmekanism för Bänkskiva	Lock Mechanism for Worktop	Verriegelungsmechanismus für Arbeitsplatte
J17.2	97501	Terassilauta	Terrass Ombord	Terrace Board	Terrasse Bord
J17.3	435195	Työtason Runko	Bänkskiva Ram	Worktop Frame	Arbeitsplattenrahmen
J17.4	435199	Terassilaudan Kiinnityslista	Monteringsplattan	Board Attachment	Die Montageplatte
J18	95662	Huolto-Oven Kahva	Handtag	Maintenance Door Handle	Griff
J19	95376	Käsikahva, Muovinen	Handtag	Handle	Griff
J20	435564	Vasen Huolto-ovi	Underhållsdörr, Vänster	Maintenance Door, Left	Wartungstür, Links
J21	435561	Pururitiän Suojapelti	Skakapparat Lock	Wood Grate Cover Plate	Schüttler Abdeckung
J22	95663	Käsikahva	Handtag	Cover Handle	Griff
J23	97503	Tärinäeristin	Skakning Isolator	Vibration Isolator	Schwingungsisolator
J24	435514	Palautinsuojan Turvalatta	Återvändare Säkerhetsplatta	Returner Cover Safety Plate	Zurücksicherheitsplatte
J25	435595	Purukaukalo	Sågsån Tråg	Trash Trough	Sägemehl Trog
J26	435591	Ohjauspaneeli	Kontrollpanel	Control Panel	Steuerkonsole
J27	99310	Turva-Anturi	Induktionssensor	Induction Sensor	Induktionssensor
J28	435612	Kaksoisturva-Anturin Kiinnitys	Sensorinfästningsdel	Sensor Attachment	Sensorbefestigungs



Z4 Z5 Z6 Z7

Z8 Z9

Z13 Z13.1 Z13.2 Z13.3 Z13.4

Z1 Z2 Z3

Z10 Z11 Z12

Z14

Z30 Z29 Z28 Z27

Z15

Z26 Z25 Z24 Z23 Z22 Z21

Z16

Z20 Z19 Z18

Z17

Z18

Z	Code	FIN	SE	ENG	DE
Z1	96016	Puristusjousi 6x22x120	Fjäder 6x22x120	Tension spring 6x22x120	Feder 6x22x120
Z2		Kiristysruuvi	Klämskruven	Tightening Screw	Die Klemmschraube
Z3	95376	Käsikahva	Handtag	Handle	Griff
Z4	730024	Hihnankiristimen Tuki	Stödplatta	Support Plate	Stutzplatte
Z5	430032	Taittorulla	Nylon Rulle	Nylon Roller	Nylon Rulle
Z6	96136	Laakeri 6205 2RS	Övre Lager 6205 2RS	Bearing 6205 RS	Lager 6205 2RS
Z7	440016	Taittorullan Akseli	Rullen Axel	Roller Axle	Rollenachse
Z8	440030	Ylärunko	Övre Rullen Ram	Upper Roller Frame	Oberwalzenstuhl
Z9	440020	Yläosan Runko	Övre Ram	Upper Part Frame	Oberrahmen
Z10	440025	Yläosan Nivel	Övre Delen Gångjärn	Upper Part Hinge	Oberscharnier
Z11	440035	Alaosan Nivel	Nedre Delen Gångjärn	Lower Part Hinge	Unterteil Scharnier
Z12	430071	Kiinnityslenkki	Fästbygel	Mounting Clamp	Befestigungsschlinge
Z13	430120	Kuljettimen Hihna + Kolat	Band&Medbringare	Conveyor Belt with Scraper	Förderband mit Krallen
Z13.1	430065	Liitoslatta	Skarvjärn till Bandet	Belt Joint Piece	Verbindungsband
Z13.2	430063	Kola	Medbringare	Wood Block to Conveyor	Holzklötze Förderband
Z13.3	93256	Wronic Ruuvi	Wronic Skruv	Wronic Screw	Wronic Schraube
Z13.4	97454	Kuljettimen Hihna	Band	Belt	Förderband ohne Krallen
Z14	440023	Kuljettimen Oikea Kiinnityslevy	Transportörfäste höger Sida	Conveyors Right Side Attachment	Förderer rechts Befestigungs
Z15	440012	Vetorullan Runko	Ram, Nedre Rulle	Frame, Lower Roller	Rahmen für Zuführrolle
Z16	96074	Hydraulimoottori EPM 50	Transportörmotor EPM-50	Conveyor Hydr. Motor EPM-50	Motor des Förderers EPM-50
Z17	96180	Ketjukytkin	Kedjekoppling	Chain Clutch	Kupplung für Achse
Z18	730042	Kytkimen Suojapelti	Kopplingskåpa	Clutch Cover	Kupplungsdeckel
Z19	96150	Laippalaakeri UCFL-205	Flänslager UCFL-205	Flange bearing UCFL-205	Flanschlagereinheit UCFL-205
Z20	440040	Vetorulla	Drivrulle	Drive Roller	Zugrolle
Z21	440019	Alakumin Kiinnitys	Gummifäste	Rubber Attachment	Gummibefestigung
Z22	97059	Kuljettimen Alakumi	Nedre Gummi	Lower End Rubber	Gummi des unteren Endes
Z23	440010	Alaosan Runko	Nedre Ram	Lower Part Frame	Undergestell
Z24	440022	Kuljettimen Vasen Kiinnityslevy	Transportörfäste Vänster Sida	Conveyors Left Side Attachment	Förder Links Befestigungs
Z25	730070	Vinssin Peti	Vinsch plattform	Winchs Plattform	Winde Plattform
Z26	96181	Vinssi	Vajervinsch för elevator	Winch	Handwinde
Z27	440021	Korotusjalka	Stödben	Support Leg	Stützfuß
Z28	430130	Vaijeripyörän Runko	Vajer-schackel	Wire Shackle	Seil Schäkel
Z29	20001020	Vaijeripyörä	Vinschens Svänghjul	Turning Wheel for Winch	Stahlseilrad
Z30	440020	Yläosan Runko	Övre Ram	Upper Part Frame	Oberrahmen