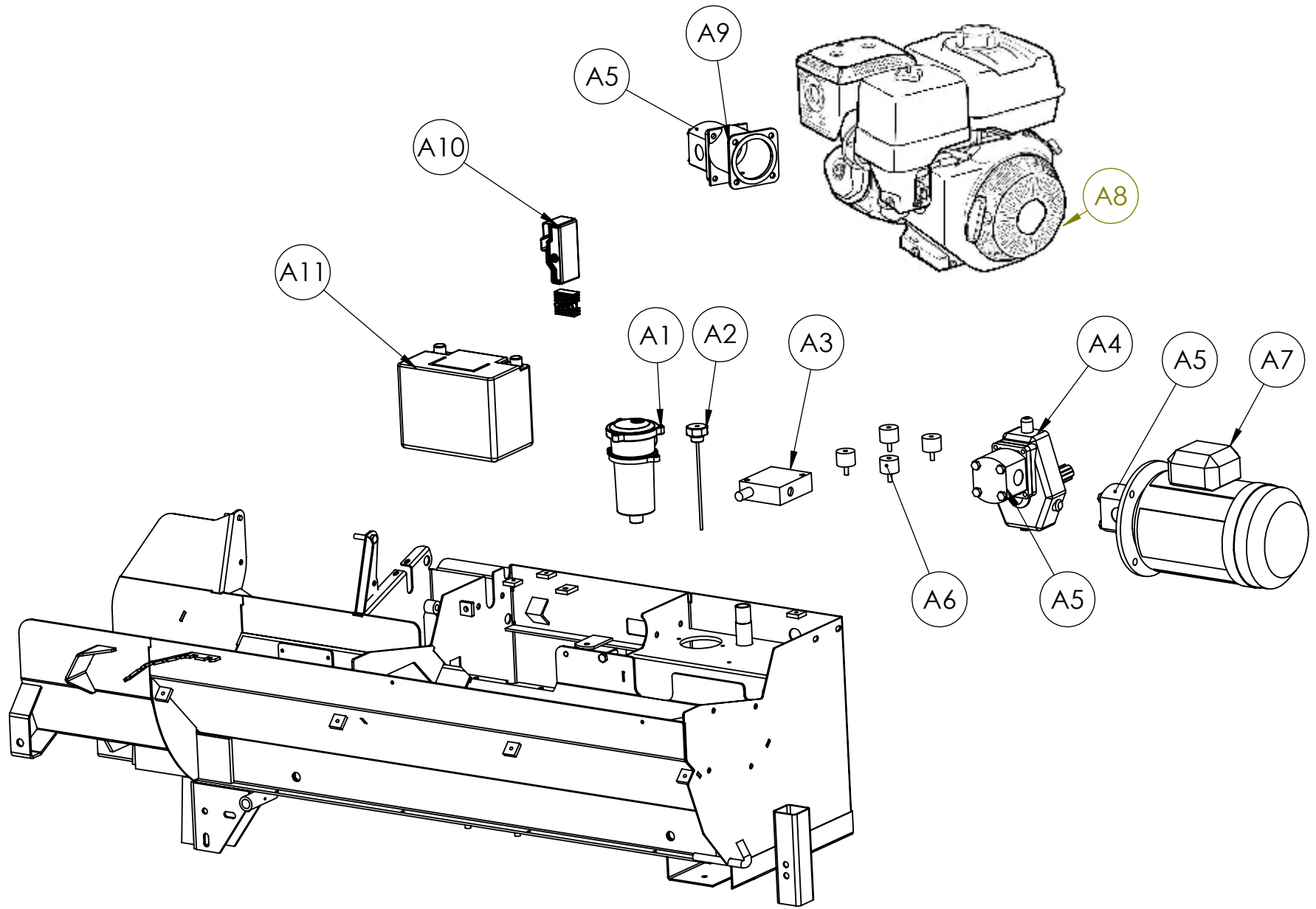


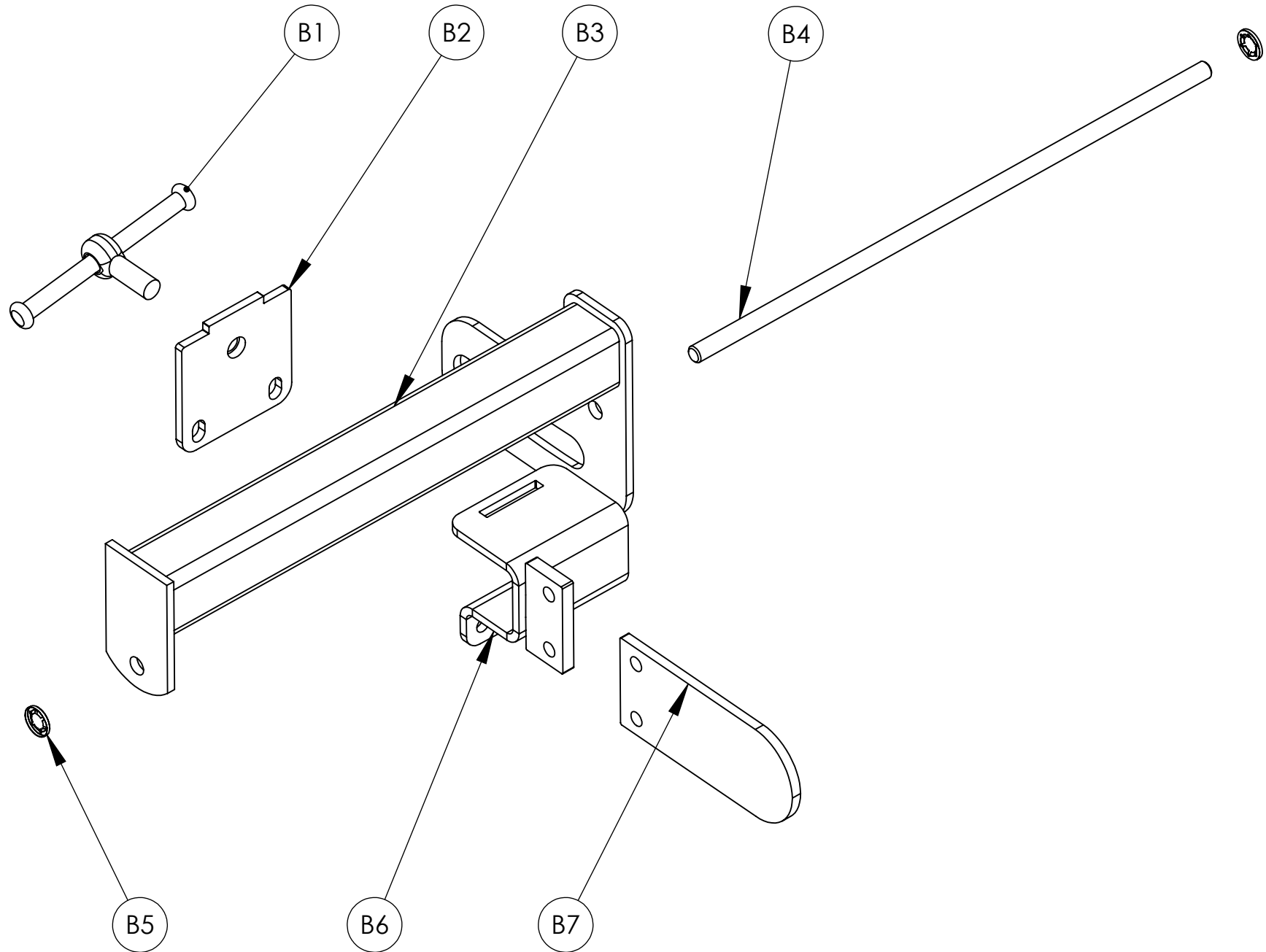
japa 305 +

Varaosat/Spare parts



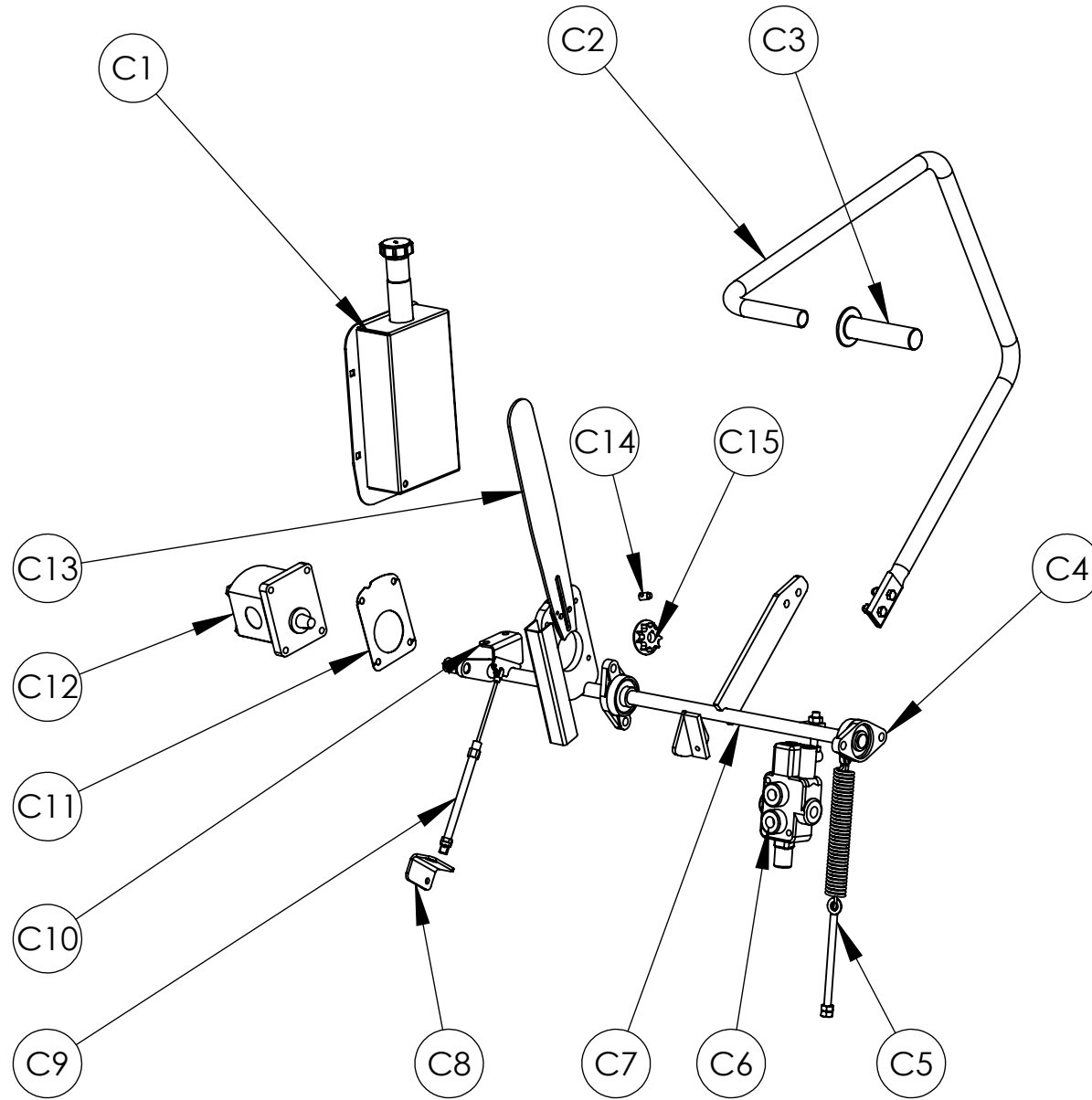
A	Code	Runko/pumput	Ram/pump	Frame/pumps	Rahme/pumpe
A1	96086	Suodatinkotelo	Filterhus med filterpatron	Filter house incl.filter element	Filtergehäuse inkl. Filterpatron
A1.1	94134	Suodatinpatruuna	Filterpatron	Oil filter element	Filterpatrone
A1.2	94133	Suodattimen tiivistesarja	O-ring serie till filterhus	Filter house o-ring series	O-Ringsatz für das Filtergehäuse
A2	95142	Öljykorkki, mittatikulla	Oljekork med mätsticka	Vented oil cap with meter	Öldeckel
A3	96287	Nopeutusventtiili Walvoil	Höghastighetsventil	Acceleration valve	Au. Beschleunigungsven
A4	96085	Vaihde	Växellåda	Gearbox	Getriebe von hydraul.Pumpe
A4.1	94131	Kytkinholkki	Holk till växel	Gear sleeve	Buchse für das Getriebe
A5	96099	Pumppu (E,TR)	Pump (E, TR)	Pump (E, TR)	Pumpe (E, TR)
A5.1	96103	Pumppu (BE)	Pump (BE)	Pump (BE)	Pumpe (BE)
A6	97456	Tärinäeristin (BE)	Vibration isolator (BE)	Skakning isolator (BE)	Schwingungsisolator (BE)
A7	96025	Sähkömoottori 4kw/1500rpm	Elmotor 4kW/1500 rpm	Electric motor 4kW/1500 rpm	Elektromotor 4kW/1500 rpm
A7.1	96083	Moottorilaippa 4kw	Fläns till elmotor	Electric motor flange	Elektro motor Flansch
A7.2	98517	Käynnistin	Motorstarter	Electric box	Motoranlasser
A8	96032	Polttomoottori Honda	Förbränningsmotor Honda	Combustion engine Honda	Verbrennungsmotor Honda
A8.1	96087	Akselikytkin (BE)	Klokoppling (BE)	Claw clutch (BE)	Kupplung BE
A9	96111	Honda laippa	Kopplingskyddet	Coupling guard	Kupplungsschutz
A10	96291	Sähköstartti + moottori	Elstart + Motor	Electric start + motor	Elektrischer Anlasser + Motor
A11	98603	Akku	Batteri	Battery	Batterie

B Puuntoppari



B	Code	Puuntoppari	Längindikator	Log stopper	Holzlänge
B1	93071	Silmukkaruuvi	Lyftögla M12x40	Lifting eye M12x40	Hebeose M12x40
B2	505513	Topparin kiinnityslevy	Fästplatta	Fastening plate	Befestigungplatte
B3	505500C	Topparin runko	Vedlängdsindikator	Log length limiter	Holzlängebegrenzer
B4	505514	Puuntopparin akseli	Axel	Axle	Achse
B5	93277	Lukitusrengas	Låsring	Lock ring	Haltering
B6	505512	Puuntopparin alalevy	Underplatta	Under plate	Untere Platte
B7	505516	Puuntopparin myötävä latta	Stopplatta	Stop plate	Stopplatte

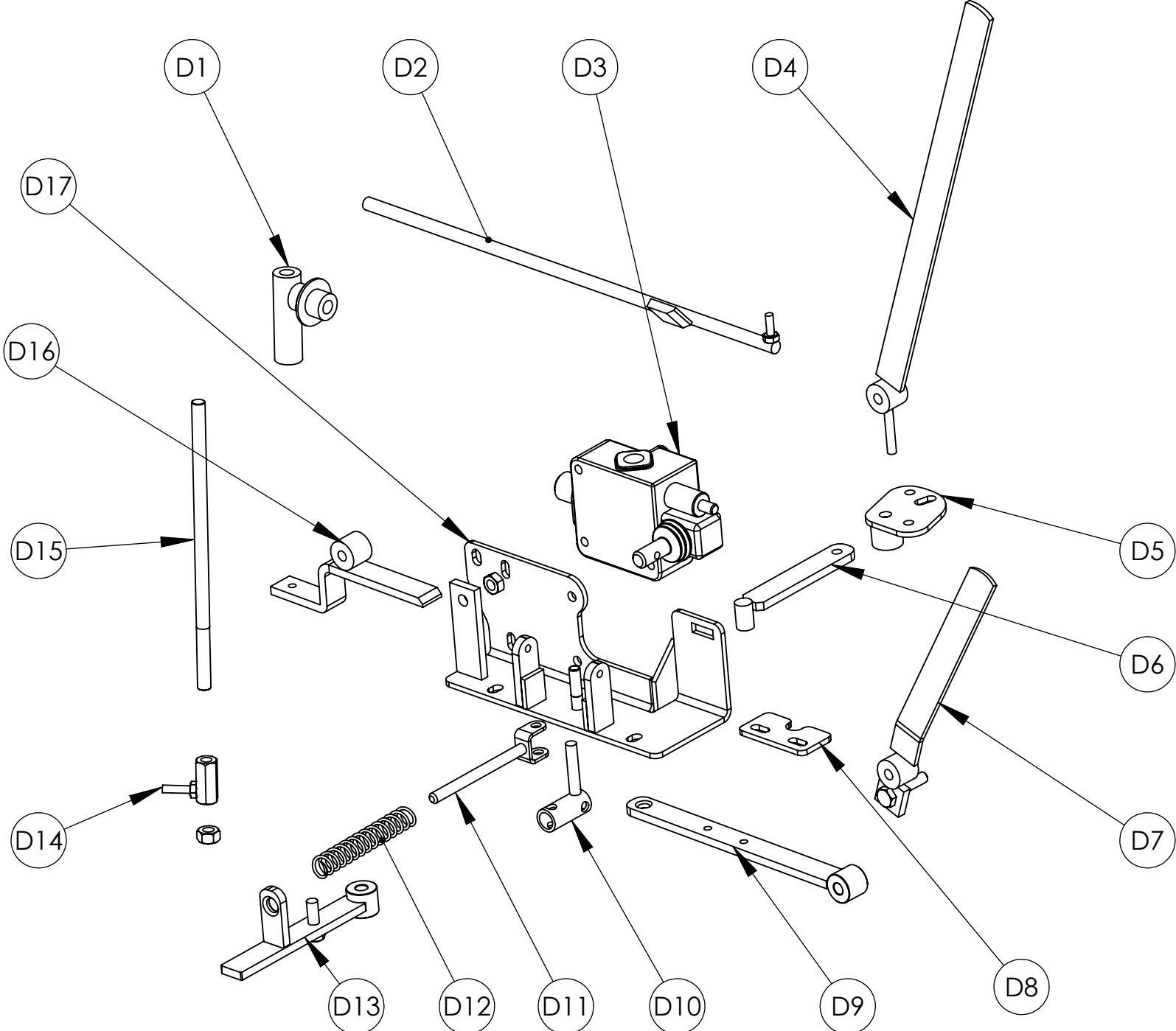
C Sahaus



C	Code	Sahaus	Såg	Saw	Sägeanlage
C1	508400	Terävoitelusäiliö	Smörjningoljetank	Lubrication oil tank	Kettenschmierung Tank
C1.1	95142	Öljykorkki	Oljekork med mätsticka	Vented oil cap with meter	Öldeckel
C1.2	95517	Voitelunippa	Smörjnippel	Lubrication nipple	Schmiernippel
C2	20008050	Sahauskahva	Handtag till sågaxel	Saw shaft angle	Handgriff
C3	97056	Kädensija (kumi)	Handtag gummi	Handle rubber	Handgriff Gummi
C4	96149	Laakeri UCFL-204	Lager UCFL-204	Bearing UCFL-204	Flanschlager UCFL-204
C5	96230	Palautusjousi	Sågaxels återgångsfjäder	Saw axle return spring	Zugfeder
C5.1	93083	Silmukkaruuvi 8x40	Skruvögla M8x40	Eye-bolt M8x40	Schaubenring M8x40
C5.2	508111	Jousen kiristystanko M10-120	Spännstång för fjäder	Clamping bar for spring	Lochenstange für Feder
C6	96106	Sahaventtiili	Såg-/stopventil	Saw/Stop valve	Sägeventil SD4/1
C6.1	94101	Nivelkotelo	Ledhus	U-joint casing	Gelenkgehäuse
C7	508100D	Saha-akseli	Sågaxel	Saw shaft	Sägeachse
C8	508109	Voitelupumpun alakiinnike	Pumpfäste	Pump fastening	Pumpbefestigung
C9	95052*	Voitelupumppu	Smörjningspump	Chain lubrication pump	Kettenschmierung Pumpe
C10	508108	Teräakselin nousunesto	Stöd	Support	Stutz
C11	370601	Sahamoottorin välilevy	Mellanplatta till sågmotor	Sawmotor mounting plate	Abstandsplatte
C12	96277	Sahamoottori	Sågmotor	Saw motor	Sägemotor
C12.1	94138	Sahamoottorin stefasarja	Tätningssats till gavel	Sawmotor flange sealing	Dichtung serie (variseal)
C13	96040	Terälaippa 13"	Sågsvärd 13" (1,3mm)	Saw bar 13" (1,3mm)	Sägeflansch 13" (1,3mm)
C13.1	96043	Teräketju .325 13" 1.3	Sågkedja 13" 56 länkar	Saw chain 13" 56 links	Sägekette 13" 56 lenk
C13.2	94266	Voitelunippa	Smörjplatta+nippel	Lubrication plate+nipple	Schmierscheibe+nippel
C14	20008301	Ketjunkturistystappi	Kedjespännartapp	Chain tensioning tap	Spannstift für die Kette
C14.1	93226	Kuusiokoloruuvi 5X45	Kedjespännarskruv	Chain tightener coach screw	Spannschraube für die Kette
C15	20008111	Vetoratas 325	Drivhjul Z=9	Drive pulley Z=9	Kettenrad Z=9
C15.1	94114	Hydr. moottorin mutteri	Mutter, hydraulpump/motor	Lock nut for drive pulley	Schliessmutter des Antriebsrads
C15.2	94113	Hydr. moottorin kiila	Kil, hydraulpump/motor	Sawmotor shaft key	Keil des Sägemotors
C15.3	94125	Vetorataan ohjauslevy	Styrplatta till drivhjul	Guide plate for drive pulley	Führungsscheibe des Antriebsrads

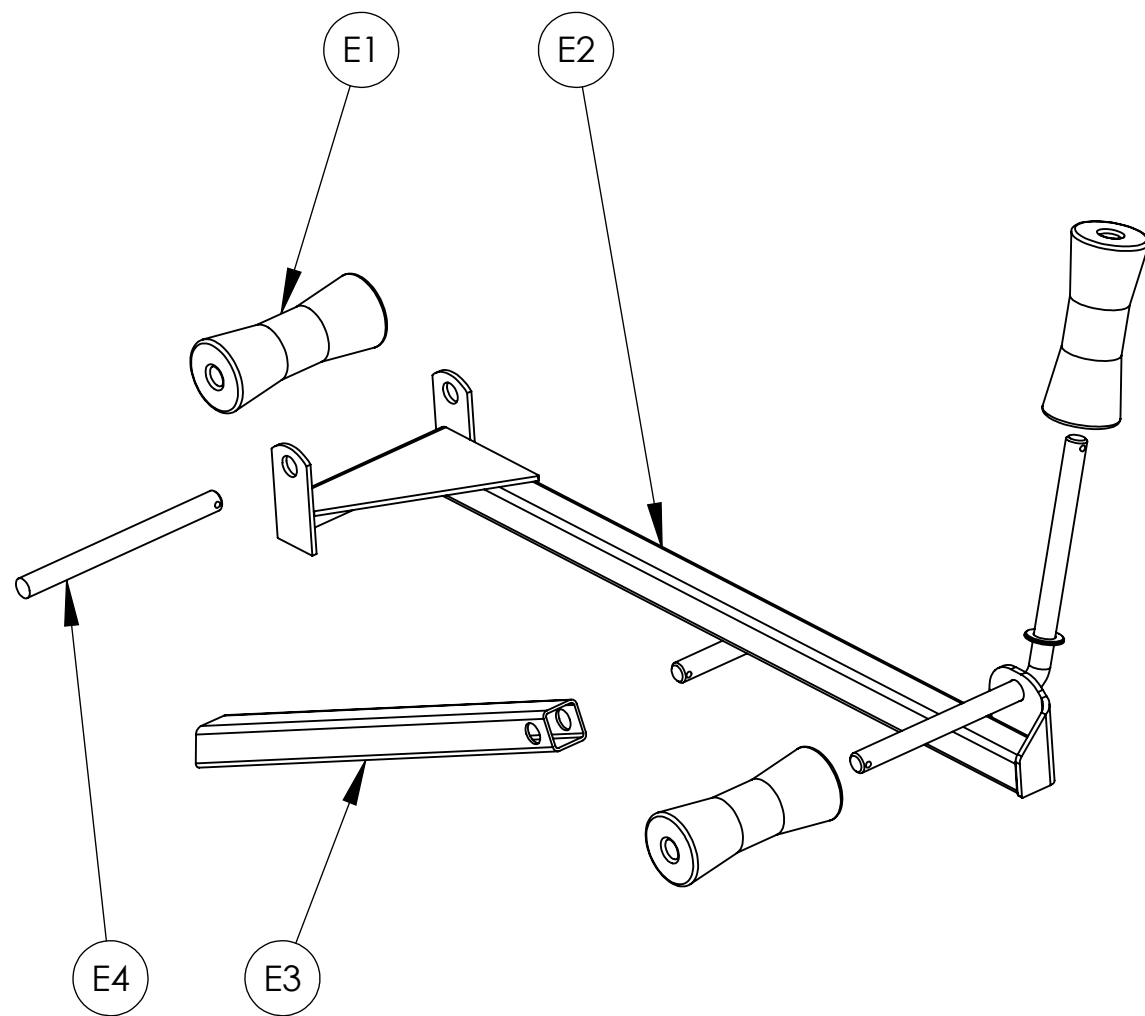
* Kts. Lisäinfoa liitännöistä kaaviosta / For more info look a the lubrication chart

D Turvalaitteet



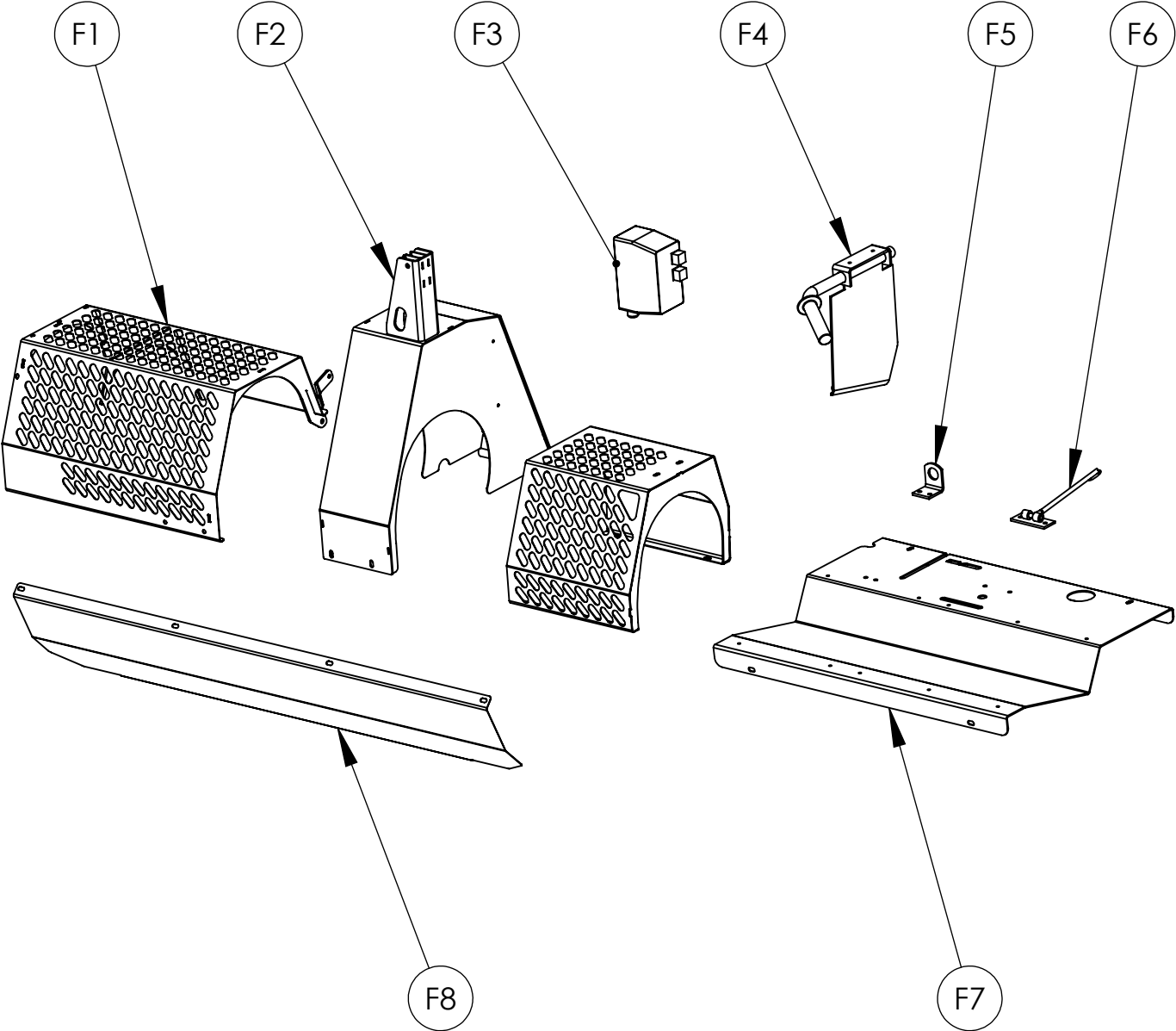
D	Code	Turvalaitteet/Halk. Venttiili	Klyvningventil	Splitting valve	Spaltungventil
D1	507400	Yhdysholkki	Föreningshylsa	Connecting sleeve	Übertragenhülse
D2	507302	Halkaisusuoja välitanko	Klyvskyddets mellanstång	Splitter guard connecting bar	Stab
D3	96107	Halkaisuventtiili SD4	Klyvventil	Splitting valve	Spaltungventil SD4/1
D3.1	94101	Nivelkotelo	Ledhus SD5/SD4	U-joint casing SD5/SD4	Gelenkgehäuse SD5/SD4
D4	507700	Turvalukituskahva	Spärrhandtag	Security lock handle	Arretierungshebel
D5	507500	Epäkesko	Excenterskiva	Eccentric plate	Exzentrerscheibe
D6	507600	Peruutuksen lukitus	Säkerhetsspärr	Reversing lock	Steckscheibe
D7	507250A	Peruutuskahva	Stopp	Pusher stop	Spaltheckscheibe
D8	507304	Säätöpala	Justeringplatta	Adjustment plate	Justierungplatta
D9	507210B	Peruutustanko	Stopphandtags förbindelsespak	Pusher stop/reverse coupling bar	Abstellen des Vorschubs
D10	6008111-hits	Nivelholkki	Ledhylsa	U-joint sleeve	Gelenkhülse
D11	320540	Nivelhaarukka	Ledgaffel	U-joint fork	Gelenkgabel
D12	96008	Puristusjousi	Fjäder	Release spring	Feder
D13	6008300	Keinuvipu	Vippstång	Tappet	Schwinghebel
D14 D15	506302C	Halkaisuoja vetotanko	Dragstång	Splitter guard drawbar	Zugstange des Spaltschutzes
D16	507200B	Laukaisuvaste	Utlösningsspärr	Trigger	Auslöseanslach
D17	507014D	Venttiilin peti	Ventilbädd	Valve mounting frame	Ventilbefestigungplatte

E Jatkorulla



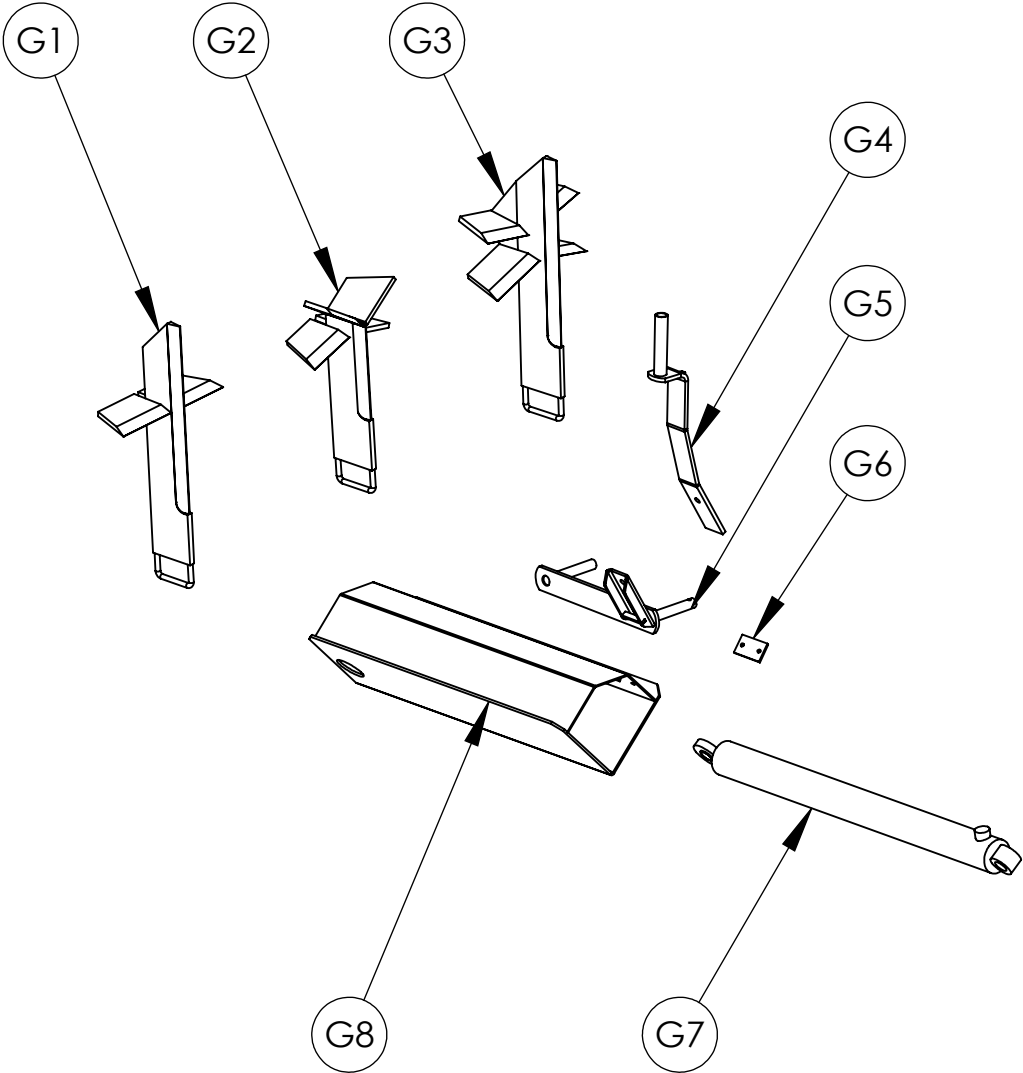
E	Code	Jatkorulla	Förlängningsrolle	Extension roller	Verlängerungsrolle
E1	97132	Kölrulla	Stodrulle	Support roller	Stutzrolle
E2	504500A	Jatkorulla	Förlängningsrulle	Extention roller	Verlängerungsrolle
E3	504509A	Tukijalka	Stödben till förlängning	Support for extension roller	Stutze für Holzrulle
E4	20104707	Tappi	Tapp	Shaft tap	Zapfen

F Suojat

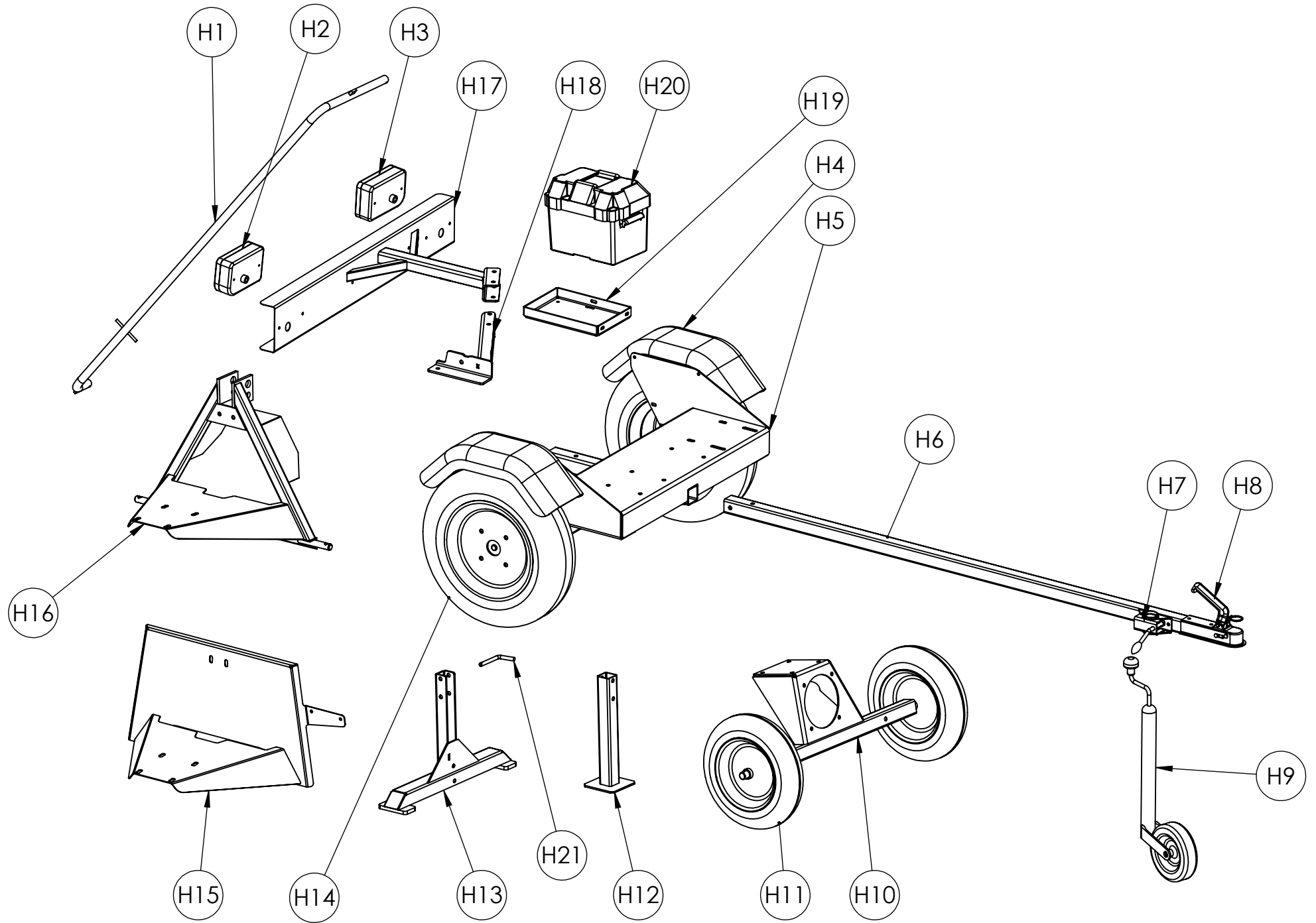


F	Code	Suojalevyt	Täckplattor	Cover plates	Abdeckplatten
F1	506500A	Halkaisusuoja	Skydd för klyvzonen	Splitter guard	Spaltzonenschutz
F2	506010B	Teräsuoja	Sågkedjeskydd	Blade guard	Blattschutz
F2.1	20001020	Vinssipyörä	Vinschens svänghjul	Turning wheel for winch	Stahlseilrad
F3	98517	Sähkömoottorin käynnistin	Motorstarter	Electric box	Motoranlasser
F4	508360	Puun läppä	Klaff	Clapper	Klappe
F5	504011	Kuljettimen jalan lukitus	Vinkeljärn för stödben	Support angle bar	Befestigung für Stutzfuß
F6	504020	Hätäpysäytin (traktori)	Nödstopp (TR)	Emergency stop (TR)	Notstopp (Z)
F7	504010G	Syöttöpöytä	Inmatningsbord	Feeding table	Beschickungstisch
F8	504100A	Etupaneeli	Främre panel	Front panel	Vorder Paneel

G Halkaisu

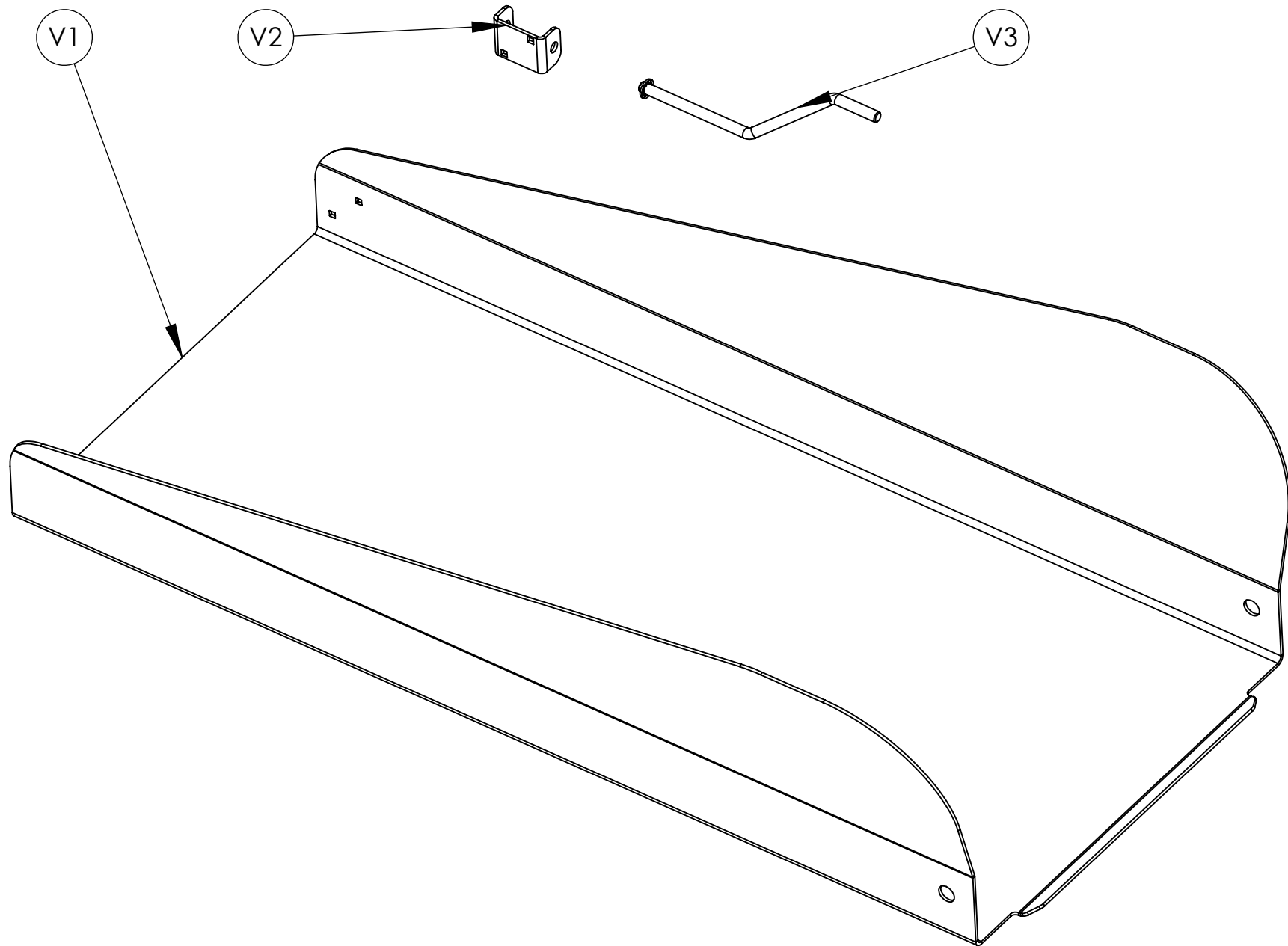


G	Code	Halkaisu	Klyvning	Splitting	Spaltung
G1	94191	Halkaisuterä 4-osa	Klyvyxa 4-del	Splitter knife 4-parts	Spaltkreuz 4-fach
G2	94202	Halkaisuterä 5-osa	Klyvyxa 5-del	Splitter knife 5-parts	Spaltkreuz 5-fach
G3	94197	Halkaisuterä 6-osa	Klyvyxa 6-del	Splitter knife 6-parts	Spaltkreuz 6-fach
G4	505600-B	Kirveennostajan käsikahva	Handtag för klyvyxan	Splitter knife handle	Handgriff der Splatklunge
G4.1	97056	Kädensija (kumi)	Handtaggummi	Handle rubber	Handgriffgummi
G4.2	96010	Puristusjousi	Fjäder	Spring	Feder
G5	505400-B	Kirveennostaja	Lyftspak för klyvyxan	Splitter knife lifting rod	Hebemechanismus der Spaltklunge
G6	502013-A	Kääntäjävaste	Vändstoppare	Turner adjuster	Wendeinsteller
G7	96060	Sylinteri 5,6t	Cylinder	Cylinder	Zylinder
G7.1	94079	Sylinterin tiivistesarja	Tätningssats Q60mm/5,6t	Seal series Q60mm/5.6t	Dichtsatz Q60mm/5,6t
G8	502100-D	Työnnin	Klyvkvolv	Pusher	Schieber

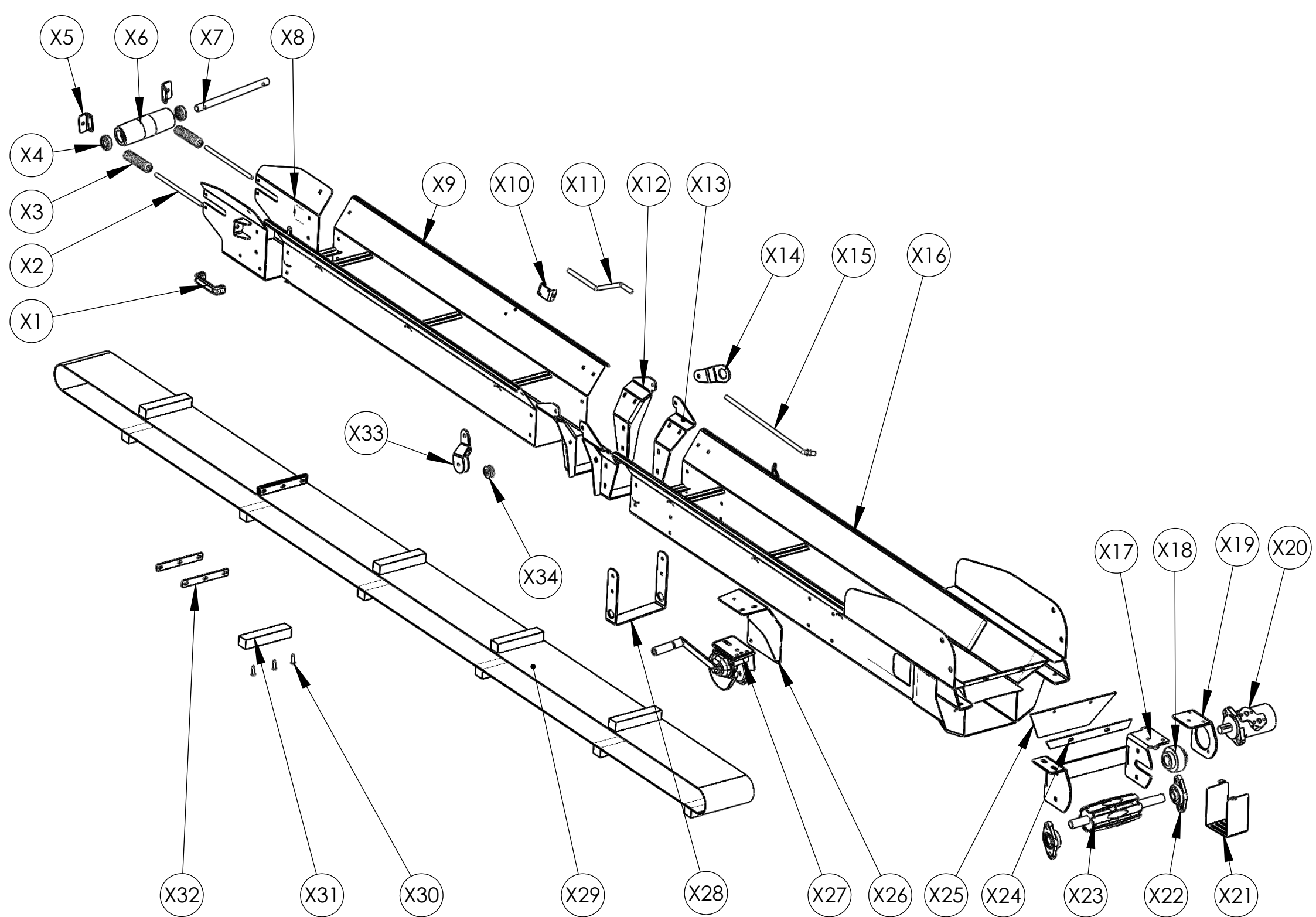


H	Code	Koneen siirto	Transport	Transport	Transport
H1	509025-D	Tukijalka	Stödben till elevator	Conveyor support	Haltestange
H2	94260	Oikea takavalo	Lins höger	Lens right	Linse recht
H3	94261	Vasen takavalo	Lins vänster	Lens left	Linse links
H3-4	98586*	Valosarja	Lampor	Light set	Licht Reihe
H4	97024	Lokasuoja	Stänkskärmar (V&H, road)	Mudguards (L&R, road)	Kotfänger (L&R)
H5	541100B	Akseliston runko	Axelfäste	Wheel shaft frame	Achsefäste
H5.1	97023	Jarruton akseli	Axel	Wheel shaft	Achse
H6	501048	Vetoaisa	Dragstång	Draw bar	Deichsel
H7	97459	Kiinnike pelti	Klämma	Clamp	Klammer
H8	96169	Kuulakytkin	Dragkoppling	Coupling hook	Anhängerkupplung
H9	97458	Nokkapyörä	Stödhjul	Support wheel	Nockenrad
H10	501020A	Kevyt akselisto	Hjulaxel, lätt	Wheel shaft, light	Reifenachse, Leicht
H11	97016	Ilmakumipyörä teräsvanne	Hjul	Wheel	Reifen
H11.1	501070	Pyörän akselin holkki	Hjulaxelhylsan	Wheel shaft sleeve	Rad Wellenhülse
H12	501055B	Takajalka	Stöd	Support	Stützfuss
H13	501030	Jalka	Stutzbein	Support leg	Stödben
H13.1	501130	Jalka (Road)	Stutzbein (Road)	Support (Road)	Stödben (Road)
H14	97464	Rengas vanteella	Hjul	Wheel	Reifen
H15	506700A	Pikakiinnitys	Snabb fäste	Quick fastener	Schnelltragbalken
H16	506400A	Nostokolmio (TRH/TR)	Lyfttriangel (TRH/TR)	Lifting triangle (TRH/TR)	Hebetriangel (TRH/TR)
H17	541400	Valopaneeli	Leuchtplatte	Traffic lights panel	Ljuspanel
H18	541450	Valopaneelin kiinnitys	Ljus panelmontage	Light panel mounting	Lichtschalttafeleinbau
H19	541106	Akkuteline	Batterirack	Battery rack	Batterie-Rack
H20	985101	Akkukotelo	Batteri överföring	Battery box	Batteriekasten
H21	501050	Vetoaisan tappi	Låspinnen	Locking tap	Feststellung Zapfen

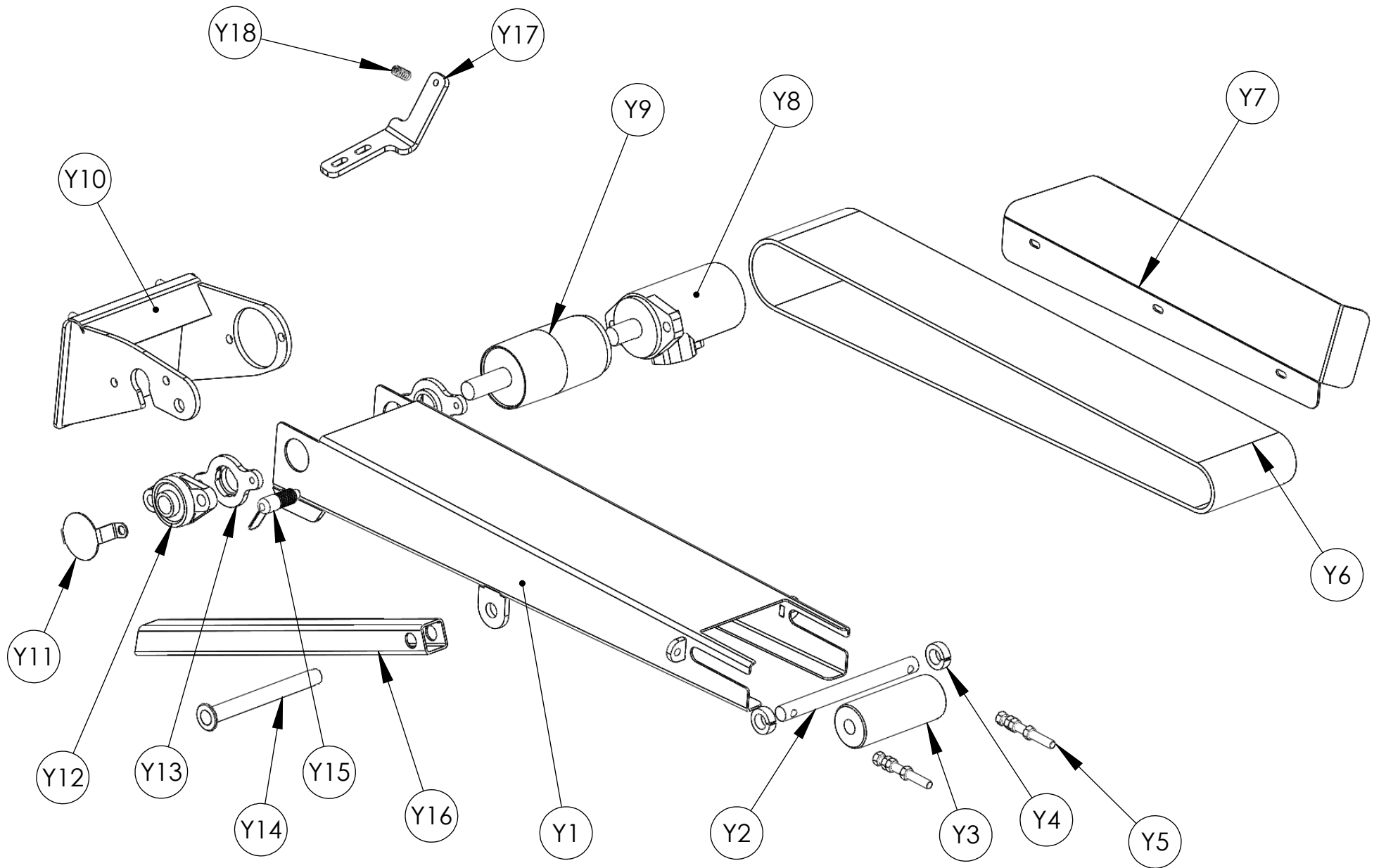
*Valosarja sisältää lamput ja tarvittavat piuhat/Includes lights and necessary wires



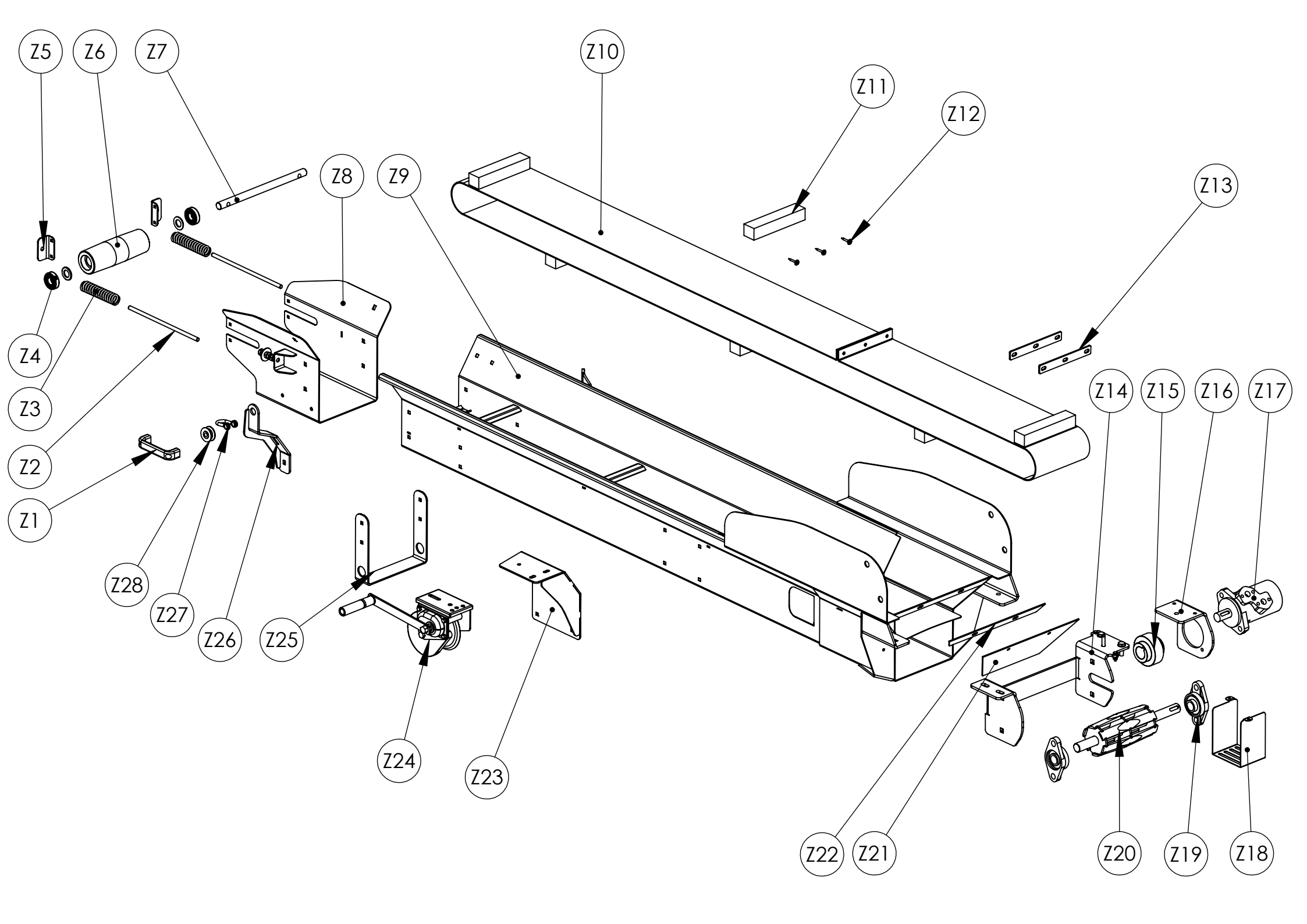
V	Code	Jatkokaukalo	Ränna för klabbar	Wood chute	Holzabfuhrinne
V1	504031	Kaukalo	Ränna	Chute	Holzabfuhrinne
V2	730021-A	Halk.suojan tangon tuki	Klyvning av skyddsstången stöd	Splitting guard holders plate	Spaltung des Schutzstab
V3	730041	Halkaisusuoja tanko	Klyvning skyddande hållare	Splitting guard holder	Aufspaltung Schutzhalter



X	Code	Poistokuljetin	Vedtranspöör	Outfeed conveyor	Abzungförderer
X1	95376	Muovikahva	Handtag	Handle	Griff
X2	700686-A	Kierretanko M10-275	Spiralstång M10-275	Thread bar M10-275	Gewindestange M10-275
X3	96016	Puristusjousi 6x22x120	Fjäder 6x22x120	Tension spring 6x22x120	Feder 6x22x120
X4	96135	Urakuulalaakeri	Lager	Bearing	Lager
X5	730024	Hihnankiristimen tuki	Stödplatta	Support plate	Stützplatte
X6	730015	Ylärulla (nylon)	Övre rulle	End roller	Rolle des oberen Endes
X7	730016	Ylärullan akseli	Övre rulle axle	End rollers axle	Rolle des oberen Endes Axle
X8	730022	Ylärullan runko	Ram till övre rulle	Frame, end roller	Rahmen für oberen Rolle
X9	730020	Yläkouru	Övre ram av transportören	Upper frame of conveyor	Oberer Rahmen von Förder
X10	730021-A	Halkaisusuoja tangon tuki	Klyvning av skyddsstången stöd	Splitting guard holders plate	Spaltung des Schutzstab -Träger
X11	730041	Halkaisusuoja tanko	Klyvning skyddande hållare	Splitting guard holder	Aufspaltung Schutzhalter
X12	730005-B	Sarana 1	Gångjärn 1	Hinge 1	Scharnier 1
X13	730003-B	Sarana 2	Gångjärn 2	Hinge 2	Scharnier 2
X14	430071	Kiinnityslenkki	Fästbygel	Mounting clamp	Befestigungsschlinge
X15	730032	Hihnan kannatin	Bandhållare	Belt holder	Bandhalter
X16	730001-A	Alakouru	Nedre ram av transportören	Lower frame of conveyor	Unterer Rahmen von Förder
X17	730037	Vetorullan runko	Ram, nedre rulle	Frame, lower roller	Rahmen für Zuführrolle
X18	96180	Ketjukytkin	Kedjekoppling	Chain clutch	Kupplung für Achse
X19	730038-A	Moottorin kiinnityslevy	Motorfästplatta	Motor mounting plate	der Motormontageplatte
X20	96072	Hydraulimoottori EPM200	Hydraulmotor	Hydraulic motor	Hydraulikmotor EPM200
X21	730042-A	Kytkimen suojapelti	Kopplingskåpa	Clutch cover	Kupplungsdeckel
X22	96150	Laippalaakeri UCFL-205	Flänslager UCFL-205	Flange bearing UCFL-205	Flanschlagereinheit UCFL-205
X23	730045	Vetorulla	Drivrulle	Drive roller	Zugrolle
X24	730035	Kumin kiinnityslatikka	Fastplatta	Fastening plate	Befestigungsplatte
X25	730023	Alakumi	Gummiplåt	Rubber plate	Gummi des unteren Endes
X26	730070	Vinssin peti	Vinsch plattform	Winchs platform	Winde Plattform
X27	96181	Vinssi	Vinsch	Winch	Handwinde
X28	730006	Korotusjalka	Höjä	Lift	Die Erhöhung
X29	730060	Kuljetinmatto, täydellinen	Transportörband, komplett	Conveyor belt, complete	Laschenband, Komplett
X30	93256	Wronic ruuvi	Wronic skruv	Wronic screw	Wronic Schraube
X31	730019	Vanerikola 730	Medbringare transportband	Belt scraper	Mitnehmer
X32	730046	Kumin kiinnityslatta	Bältesfästplattor	Belt attachment plates	Gürtel Befestigungsplatten
X33	430130	Vaijeri pylpyrä	Vajer-schackel	Wire shackle	Seil Schäkel
X34	20001020	Vaijeripyörä	Vinschens svänghjul	Turning wheel for winch	Stahlseilrad



Y	Code	Syöttökuljetin	Inmatningen	Infeed	Holzführband
Y1	504610	Syöttökuljettimen runko	Matningstransportören ram	Infeed conveyor frame	Die Zufuhrförderrahmen
Y2	504613	Rullan akseli	Axel till bakre nylonrulle	Roller shaft	Hinterrollenachse
Y3	20104704	Nylon rulla	Nylonrulle	Rear end roller	Nylonrolle
Y4	504609	Rullan holkki	Rullhylsan	Roller sleeve	Die Rollenhülse
Y5	370385	Syöttökuljettimen säätöruuvi	Justeringsmatningstransportör skruv	The feed conveyor adjustment screw	Der Zufuhrförderer Einstellschraube
Y6	97486	Syöttökuljettimen hihna	Inmatningsband	Infeed conveyor belt	Einzugsband
Y7	504606	Puunohjaus levy	Stödplatta	Support plate	Stutzplatte
Y8	96072	Hydraulimoottori EPM200	Hydraulmotor	Hydraulic motor	Hydraulikmotor
Y9	20104900	Syöttörulla	Drivrulle	Drive roller	Zugrolle
Y10	504615	Syöttökuljettimen kiinnitysadapteri	Matningstransportören monteringsadapter	Infeed conveyor mounting adapter	Der Zufuhrförderer Montageadapter
Y11	430031-A	Akselin suoja	Axelskydd	Axle cover	Achseschutz
Y12	96150	Laippalaakeri	Flänslager	Flange bearing	Flanschlagereinheit
Y13	504620	Sarana	Gångjärn	Joint	Scharnier
Y14	370370	Sarana tappi	Tapp till stöd	Feeding table shaft	Scharnierstift
Y15	95225	Salpa	Regel	Latch	Riegel
Y16	504509-A	Jatkorullan jalka	Stödben till förlängning	Support for extension roller	Stutze für Holzrulle
Y17	504617	Syötön palautin	Stopplatta till handtag	Stop plate for handle	Stopplatte für Handgriff
Y18	96004	Puristusjousi	Fjäder	Spring	Feder



Z	Code	Kuljetin 731	Transportör 731	Conveyor 731	Förderband 731
Z1	95376	Käsikahva	Handtag	Handle	Griff
Z2	700686-A	Kierretanko	Spiralstång	Thread bar	Gewindestange
Z3	96016	Puristusjousi	Fjäder	Tension spring	Feder
Z4	96135	Laakeri	Lager	Bearing	Lager
Z5	730024	Hihnankirstimen tuki	Stödplatta	Support plate	Stutzplatte
Z6	730015	Ylärulla (nylon)	Övre rulle	End roller	Rolle des oberen Endes
Z7	730016	Ylärullan akseli	Övre rulle axle	End rollers axle	Rolle des oberen Endes Axel
Z8	730022	Ylärullan runko	Ram till övre rulle	Frame, higher roll	Rahmen für oberen Rolle
Z9	730001	Alakouru	Nedre ram av transportören	Lower frame of conveyor	Unterer Rahmen von Förder
Z10	730060	Kuljetinhihna, täydellinen	Transportörband, komplett	Conveyor belt, complete	Laschenband, Komplett
Z11	730019	Kola	Medbringare	Wood block to conveyor	Holzklötze Förderband
Z12	93256	Wronic-ruuvi	Wronic skruv	Wronic screw	Wronic Schraube
Z13	730046	Kumin kiinnityslatikka	Bältesfästplattor	Belt attachment plates	Gürtel Befestigungsplatten
Z14	730037	Vetorullan runko	Ram, nedre rulle	Frame, lower roller	Rahmen für Zuführrolle
Z15	96180	Ketjukytkin, täydellinen	Kedjekoppling Q35/25mm	Chain clutch Q35/25mm	Kupplung für Achse Q35/25mm
Z16	730038-A	Moottorin kiinnityslevy	Motorfästplatta	Motor mounting plate	Motormontageplatte
Z17	96072	Hydraulimoottori EPM200	Hydraulmotor	Hydraulic motor	Hydraulikmotor EPM200
Z18	730042-A	Kytkimen suojakotelo	Kopplingskåpa	Clutch cover	Kupplungsdeckel
Z19	96150	Laakeri	Flänslager	Flange bearing	Flanschlagereinheit
Z20	730045	Vetorulla	Drivrulle	Drive roller	Zugrolle
Z21	730023	Alakumi	Gummiplåt	Rubber plate	Gummi des unteren Endes
Z22	730035	Alakumin kiinnitys	Fastplatta	Fastening plate	Befestigungsplatte
Z23	730070	Vinssin peti	Vinsch plattform	Winchs platform	Winde Plattform
Z24	96181	Vinssi	Vinsch monterad	Winch set-up	Handwinde
Z25	730006	Korotusjalka	Höjä	Lift	Die Erhöhung
Z26	731020	Vaijeripyörän kiinnitys	Ekerhjul monterings	Wire wheels attachment	Speichenräder Befestigung
Z27	93111	Sakkeli	Schackel	Shackle	Schäkel
Z28	20001020	Vaijeripyörä	Vinschens svänghjul	Turning wheel for winch	Stahlseil rad