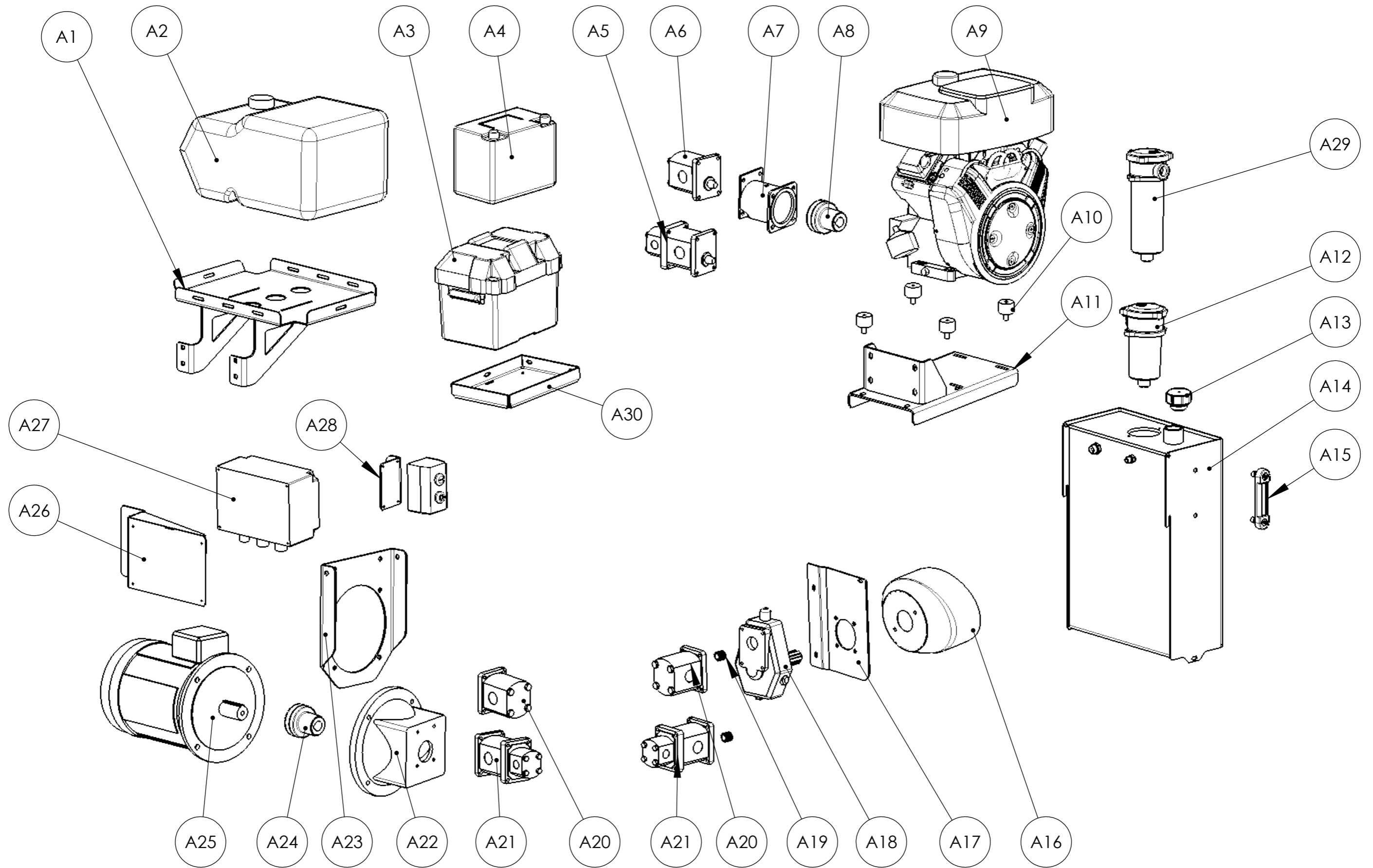




JAPA[®] 365+

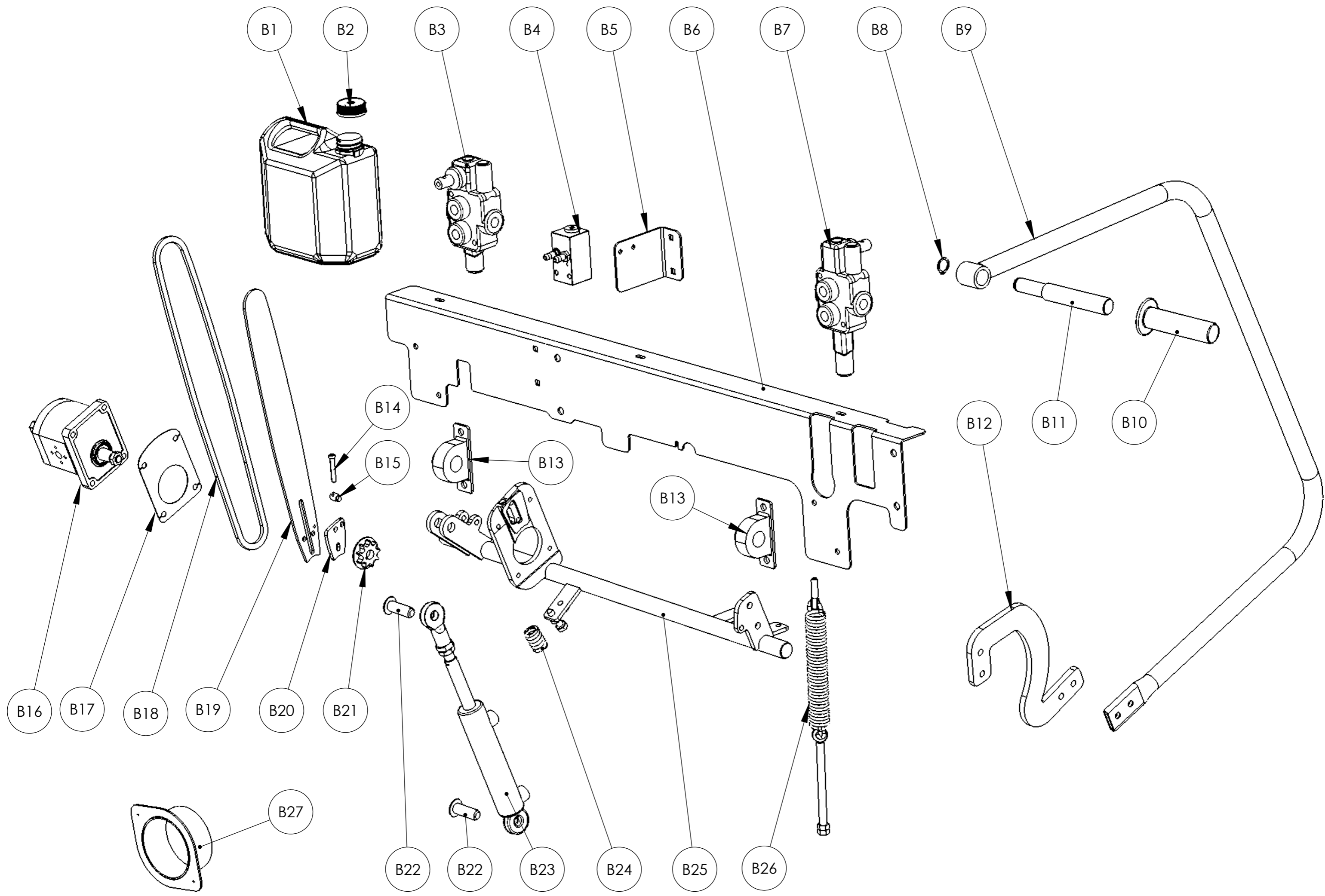
VARAOSAT · SPARE PARTS



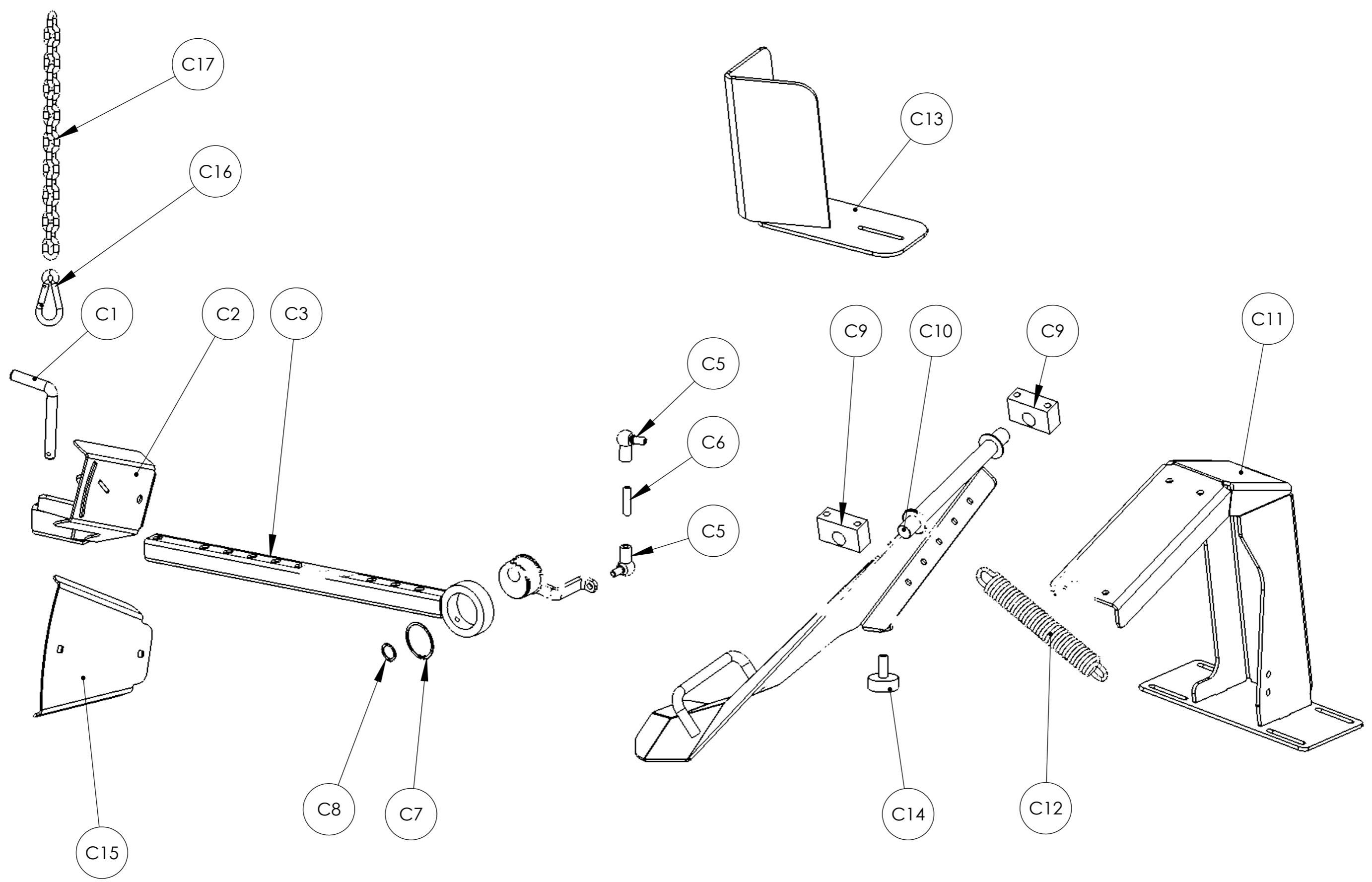


A	Code	FIN	SE	ENG	DE
A1	50037067	Bensatankin Teline	Bensinbehållare	Gasoline Tank Rack	Benzintankgestell
A2	97519	Bensatankki	Gastank	Gasoline Tank	Gastank
A3	985101	Akkukotelo	Batterihölje	Battery Case	Batteriegehäuse
A4	98603	Akku	Batteri	Battery	Batterie
A5	96344	Kaksoispumppu 11,2+4	Dubbelpump	Double Pump	Doppelpumpe
A6	N/A	Pumppu	Pump	Pump	Pumpe
A7	96354	Kytkinsuoja	Fläns	Switch Cover	Flansch
A8	96365	Kytkin	Axelkoppling	Switch	Wellenkupplung
A9	96350	Honda Polttomoottori	Honda Motor	Honda Motor	Honda Motor
A10	97456	Tärinäkumi	Skakning Isolator	Vibration Rubber	Schwingungsisolator
A11	50033453	Polttomoottorin Teline	Förbränningsmotor rack	Petrol Engine Placement	Verbrennungsmotorgestell
A12	96086	Suodatinkotelo	Filterhus med Filterpatron	Filter House incl.Filter Element	Filtergehäuse inkl. Filterpatron
A12.1	94134	Suodatinpatruuna	Filterpatron	Oil Filter Element	Filterpatrone
A13	97429	Öljykorkki 1,5"	Lock till Oljetanken 1,5"	Vented Oil Cap 1,5"	Einfüllpfropfen 1,5"
A14	50049511	Öljysäiliö	Oljetank	Oil tank	Ölbehälter
A15	96080	Mittalasi Lämpömittarilla	Nivåmätare för Hydraulolja	Hydr.oil Level Meter Glass	Messglas/Thermometer Hydraulöl
A16	97076	Työkonesuppilo	Axelskydd	Shaft Cover	Achseschutz
A17	355126	Vaihteen Kiinnityslevy	Växelbädd	Gearbox Housing	Getriebeplatte
A18	96085	Vaihde	Växellåda	Gearbox	Getriebe von hydraul.Pumpe
A19	94131	Vaihteen Kytkinholkki	Holk till Växel	Gear Sleeve	Buchse für das Getriebe
A20	96100	Pumppu	Hydraulik Pump	Hydraulic Pump	Hydraulikpumpe
A21	96320	Kaksoispumppu	Dubbelpump 20,25+11,2	Double Pump 20,25+11,2	Doppelpumpe 20,25+11,2
A22	96084	Moottorilaippa 7,5kW	Fläns Mellan Elmotor och Pump	Electric Motor Flange	Flansch Zwischen E-motors und Pumpe
A23	370586	Sähkömoottori Peti	Elmotorbädd	Electric Motor Frame	Gestell des Elektromotors
A24	96090	Kytkin 7,5kW	Klokkoppling	Clutch	Kupplung
A25	96029	Sähkömoottori 7,5kW	Elmotor 7,5kW	Electric Motor 7,5kW	Elektromotor 7,5kW
A26	355130	Käynnistimen Peti	Starter Bädd	Electric Box Housing	Schalterplatte
A27	98521	Sähkömoottorin Käynnistin	Motorstarter 7,5 kW	Motor Starter 7,5 KW	Motoranlasser 7,5 KW
A28	50035231	Sähkökytkimen Kiinnitys	Fäste till strömbrytare	Attachment of Electric Switch	Befestigung für Elektrik Schalter
A29	97349 *1	Suodatinkotelo	Filterhus med Filterpatron	Filter House incl.Filter Element	Filtergehäuse inkl. Filterpatron
A29.1	97348 *1	Suodatinpatruuna	Filterpatron	Oil Filter Element	Filterpatrone
A30	541106	Akkuteline	Batteri bädd	Battery mounting	Batterie rack

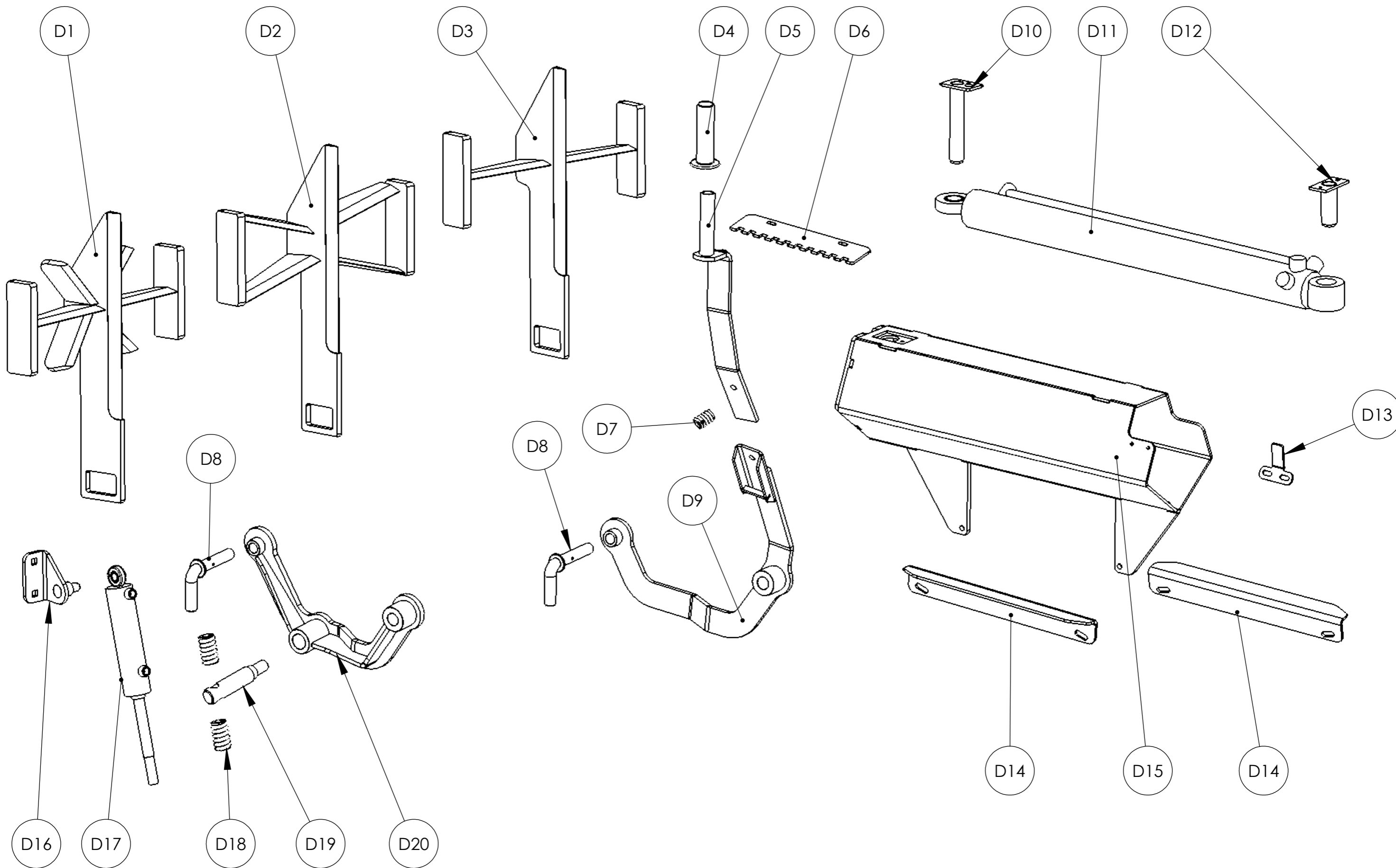
***1 Koneet 36522157 ->, Machines 36522157 ->**



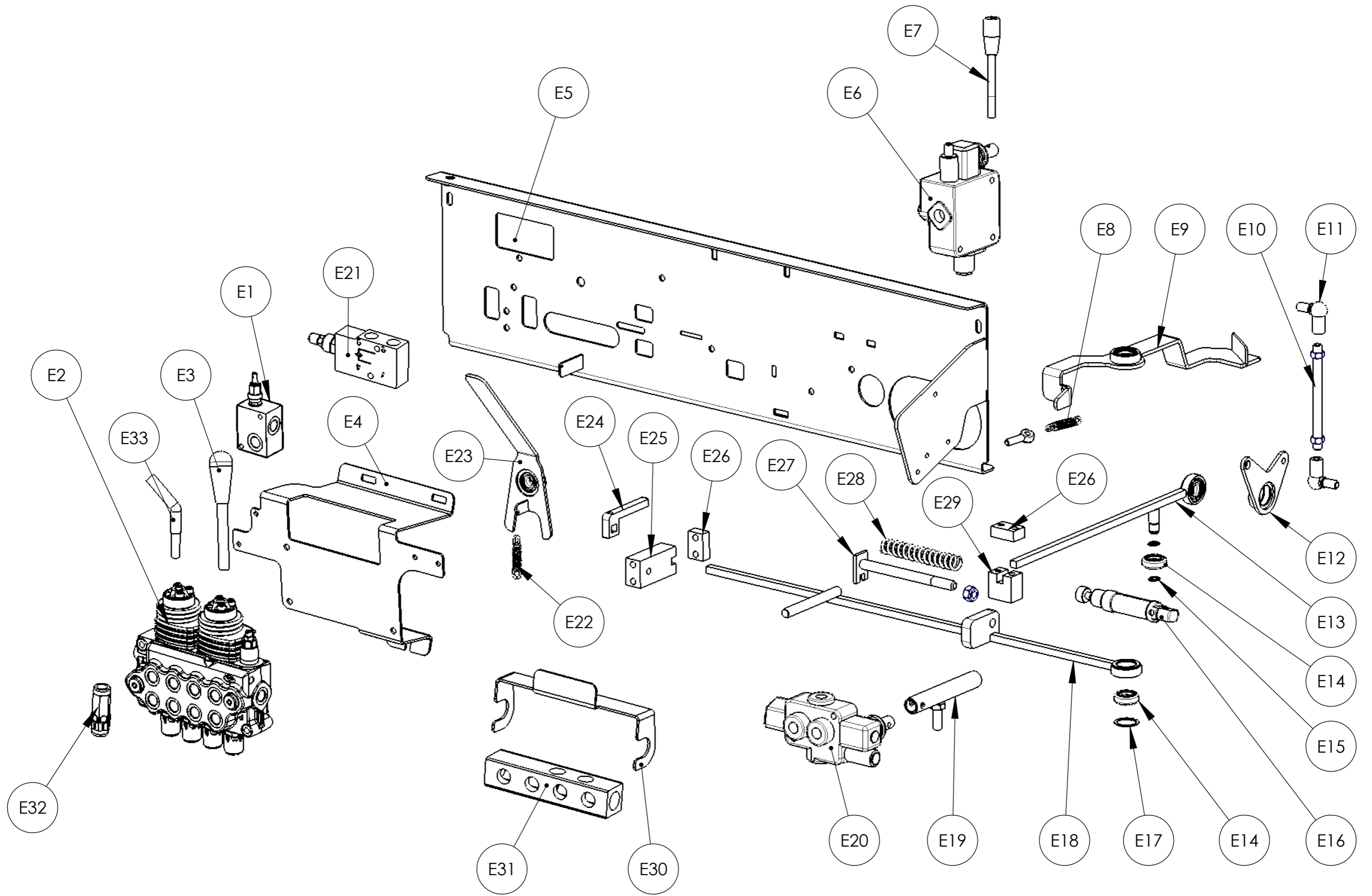
B	Code	FIN	SE	ENG	DE
B1	97498	Öllykanisteri 3 L	Oljebehållare 3L	Oil Canister 3L	Ölkanister 3L
B2	97499	Öllykanisterin Korkki	Kork	Canister Cap	Kork
B3	96273	Turvaventtiili	Säkerhetsventil	Safety Valve	Sicherheitsventil
B4	96289	Voitelupumppu	Hydraulik Smörj pump	Hydraulic Pump for Lubrication	Hydraulik Schmierpump
B4.1	95404	Voiteluletku	Smörjning Slang	Lubrication Hose	Smörjning Slang
B5	50035202	Voitelupumpun Kiinnitys	Fäste till smörj pump	Attachment of Lubrication Pump	Befestigung für Schmierpump
B6	50033094	Osakauslevy	Montering plåt	Assembly Plate	Montierung Platte
B7	96106	Sahaventtiili	Såg-/Stopventil	Saw/Stop Valve	Sägeventil SD4/1
B8	93224	Seger 20mm	Lås ring	Lock Ring 20mm	Lantern Ring
B9	50036393	Sahauskahva	Handtag	Saw Handle	Handgriff
B10	97056	Kädensija	Handtaggummi	Handle Rubber	Handgriff Gummi
B11	50036806	Sahauskahvan Pidike	Såghandtag Rotator	Saw Handle Rotator	Sägegriff Rotator
B12	50033168	Kahvan Kiinnitys	Handtag fäste	Handle Attachment	Handgriff Befestigung
B13	96345	Peltipesä Laakeri (SB205)	Flänslager (SB205)	Bearing with Casing	Flanschlager
B14	93226	Kuusiokoloruuvi 5x45mm	Kedjespännarskruv	Chain Tightener Coach Screw	Spannschraube für die Kette
B15	20008301	Ketjunkturistystappi	Kedjespännartapp	Chain Tensioning Tap	Spannstift für die Kette
B16	96307	Sahamootori	Såg Motor	Saw Motor	Säge Motor
B17	50036761	Sahamootorin Välilevy	Mellanplatta till såg motor	Plate for Motor	Zwischenscheibe von Sägemotor
B18	96044	Teräketju 15"	Sågkedja 15" / .325 /64 Länkar	Saw Chain 15" /325 /64 Links	Sägekette 15" /325/1.3 64 Glied.
B19	96041	Terälaippa 15"	Sågsvärd 15" (1,3mm)	Saw Bar 15" (1,3mm)	Sägeschwert 15" (1,3mm)
B20	96267	Voitelulevy + Nippa	Smörjplåt +nippel	Lubrication Plate+nipple	Schmierscheibe+nippel
B20.1	95371	Voitelunippa	Slangvinkelnippel	Angular Nipple	Winkelnippel
B21	20008111	Vetoratas	Drivhjul	Drive Pulley	Kettenrad
B22	370680	Sahasylinterin Tappi	Såg cylinderns Tapp	Sawcylinder Tap	Zylinderachse
B23	96286	Sahasylinteri	Cylinder 32/18-100	Cylinder 32/18-100	Zylinder 32/18-100
B24	96010	Puristusjousi	Fjäder 3,5x16x35	Spring 3,5x16x35	Feder 3,5x16x35
B25	500033093	Saha-Akseli	Sågaxel	Saw Axel	Sägeachse
B26	96015	Palautusjousi	Dragfjäder 4x30-220	Return Spring 4x30-220	Zugfeder 4x30-220
B27	355640	Puruimurin Adapteri	Spånsug adapter	Sawdust Extractor Attachment	Späne Absaugung Adapter



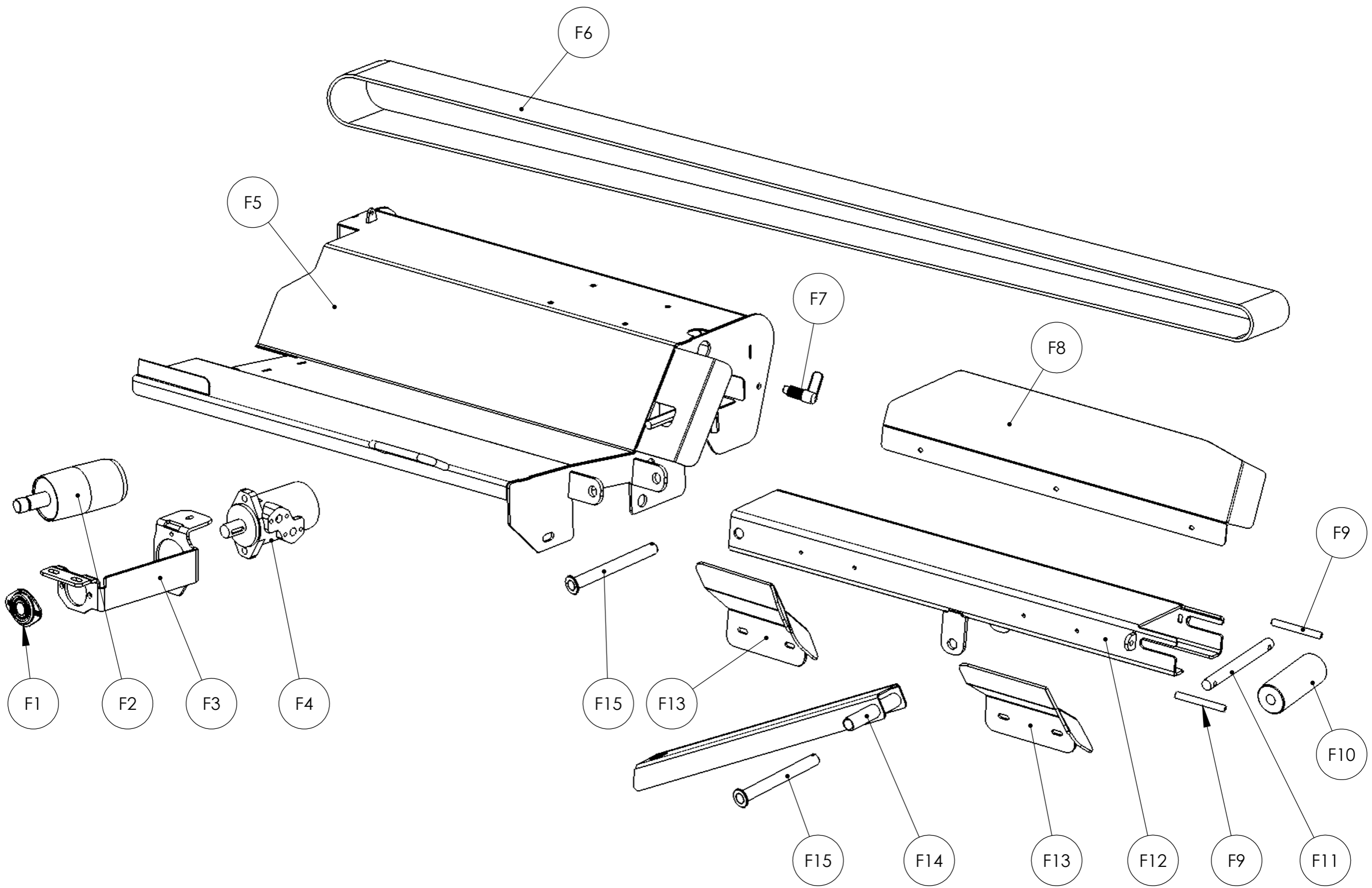
C	Code	FIN	SE	ENG	DE
C1	501050	Pituustappi	Låspinnen	Locking Tap	Feststellung Zapfen
C2	50050929	Puuntoppari	Längdindikator	Log Stopper	Holzlänge
C3	50032987	Puuntoppari Säättöputki	Mäta till vedlängsindikator	Measurement for Stopper	Begrenzerrohr für Holzlänge
C4	315370	Puuntoppari Epäkesko	Vedlängsindikator excenter	Log Stopper Eccentric	Holzlänge exzentrisch
C5	96143	Kulmanivel M8	Vinkelled M8	Angular Joint M8	Kugelkopfe M8
C6	315371	Kierretanko M8-38mm	Spiralstång	Thread Bar	Gewindestange
C7	93310	Pidätinrenas 50mm	Lås ring	Lock Ring 50mm	Lantern Ring
C8	93224	Pidätinrenas 20mm	Lås ring	Lock Ring 20mm	Lantern Ring
C9	97480	Muovilaakeri	Plastlager	Plastic Bearing	Kunststofflager
C10	50048005	Puunpainaja	Stockhållare	Log Holder	Holzhalterung
C11	50047997	Puunpainajan Tuki	Stockhållarens stöd	Log Holder Support	Stütz für Holzhalterung
C12	96015	Palautusjousi 4x30-220	Dragfjäder 4x30-220	Return Spring 4x30-220	Zugfeder 4x30-220
C13	50052272	Terälaipan suoja	Sågsvärd skydd	Sawbar guard	Sägeschwert schutz
C14	97033	Vaimenninkumi	Bromsgummi	Buffer	Gummipuffer
C15	50041283	Säädettävä levy	Justerbar platta	Adjustable plate	Verstellbare platte
C16	96797	Palomiehen haka	Snabbkoppling	Fast release	Anhang
C17	50055482	Ketju	Kedja	Chain	Kette



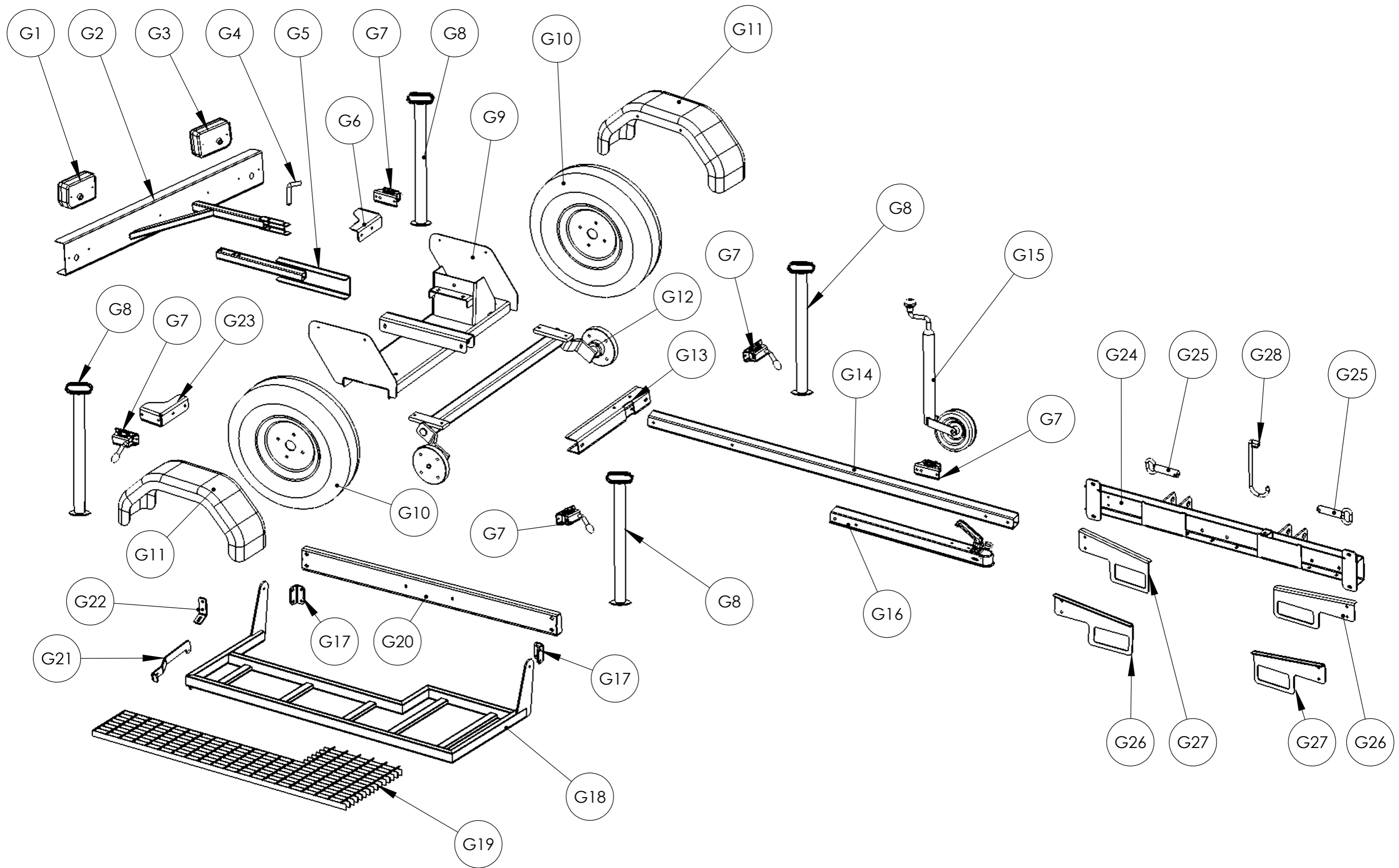
D	Code	FIN	SE	ENG	DE
D1	50050453	Kirves 8-osa	8-del ram klyvyxa	8-way Frame Knife	8er Rahmen Spaltkreuz
D2	50050445	Kirves 6-osa	6-del Ram Klyvyxa	6-way Frame Knife	6er Rahmen Spaltkreuz
D3	50050454	Kirves 4-osa	4-del Ram Klyvyxa	4-way Frame Knife	4er Rahmen Spaltkreuz
D4	97056	Kädensija	Handtaggummi	Handle Rubber	Handgriff Gummi
D5	505600	Kirveennostajan Kahva	Handtag för Klyvyxan	Splitter Knife Handle	Handgriff der Spaltklinge
D6	50033385	Kirveen Säätökampa	Klyvyxans regulator	Splitter Knife Adjuster	Regulator für Spaltkreuz
D7	96010	Puristusjousi	Fjäder 3,5x16x35	Spring 3,5x16x35	Feder 3,5x16x35
D8	355450	Nostajan Tappi	Låstapp	Locking Tap	Arretierspindel
D9	50033386	Kirveennostaja	Vev till yxans lyftning	Knife Lifter	Griff für Spaltkreuzheber
D10	355420	Työntimen Sylinterin Etutappi	Framtapp	Front Pin	Vorderspindel
D11	96278	Sylinteri 63/40-660	Sylinder	Cylinder	Zylinder
D12	700240	Sylinterin Takatappi	Baktapp	Back Tap	Hinterer Stift
D13	355703	Työntimen Venttilivipu	Inre Tryckplatta	Thrust Plate	Innenanschlagsplatte
D14	50032959	Työntimen Kisko	Räls till Klyvkv	Pushers Rail	Leiste für Schieber
D15	50032983	Työnnin	Klyvkv	Pusher	Schieber
D16	50033475	Hydraulisen Kirveennostajan Kiinnitys	Fäste till hydraulisk klyvyxans lyftning	Attachment of Hydraulic Knife Lifter	Befestigung für hydr. Spaltkreuz Erhöhung
D17	96338	Kirveennostosylinteri	Cylinder till klyvyxans lyftning	Knife Lifting Cylinder	Zylinder für Spaltkreuz Erhöhung
D18	96233	Puristusjousi	Fjäder 6x18x55	Spring 6x18x55	Feder 6x18x55
D19	370467	Kirveennostotappi	Axel	Axle	Achse
D20	50033405	Hydraulinen Kirveennostaja	Hydraulisk klyvyxans lifter	Hydraulic Knife Lifter	Hydraulisch Spaltkreuz Erhöhung



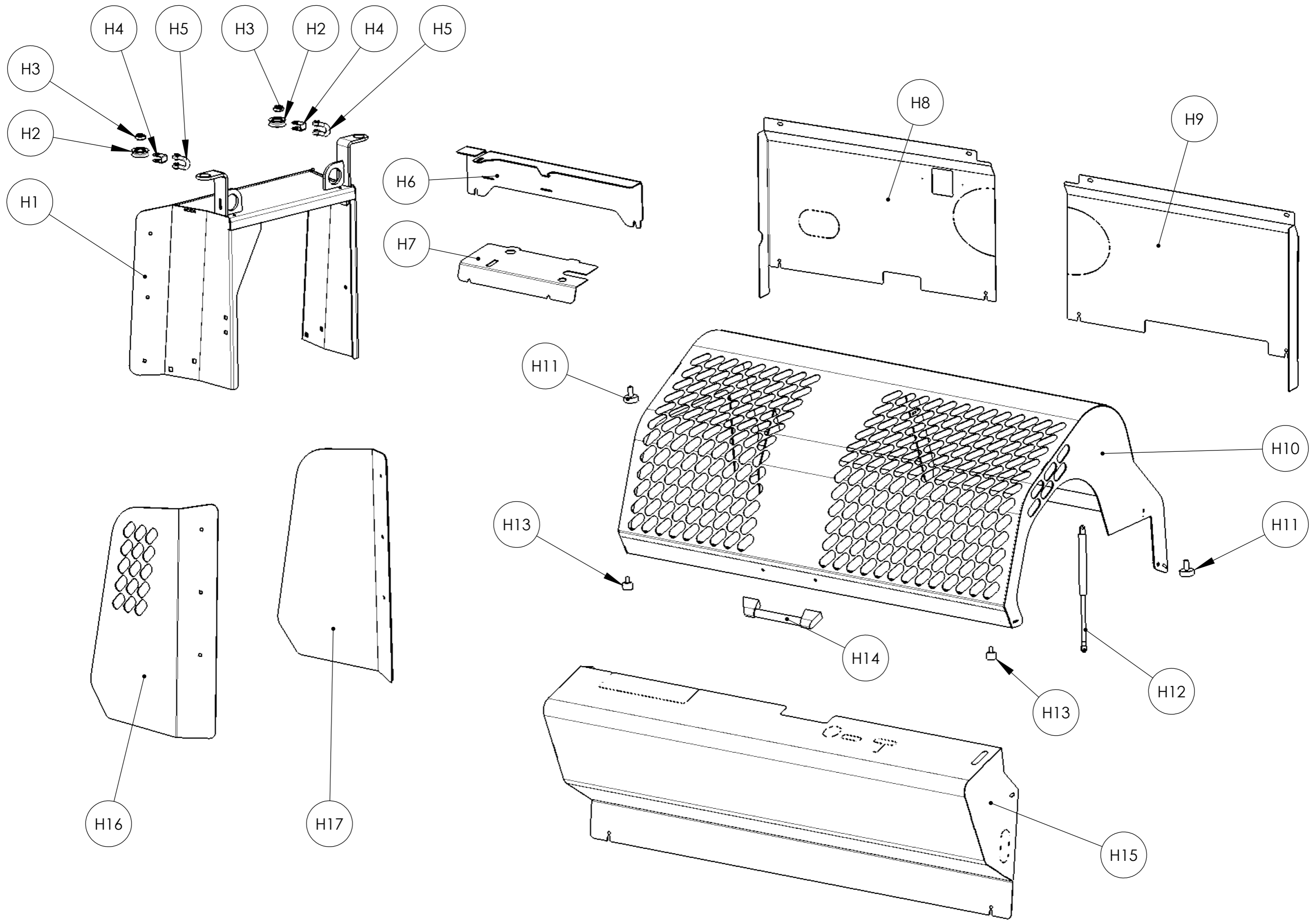
E	Code	FIN	SE	ENG	DE
E1	97634	Laipanlaskupatruuna	Justeringspatron	Adjustable Cartridge	Einstellpatrone Säge
E2	97408	Venttiili 4-kara	Joystick-ventil	Joystick Valve	Joystick-ventil
E3	96114	Venttiilivipu M12	Spak M12x150mm	Lever M12x150mm	Hebel - M12x150mm
E4	50056799	Joystick Venttiilin Peti	Plåt till Joystick	Plate for Joystick	Platte für Joystick
E5	50033063	Venttiilien Peti	Plåt till ventils	Plate for Valves	Platte für Ventil
E6	97842	Ohjausventtiili	Manöverventil (SD4/1-N)	Control Valve	Ventileinsatz SD4/1
E7	96115	Venttiilivipu M8-200mm	Liten Ventilspak M8x200	Control Lever M8x200	Ventilhebel M8x200
E8	96250	Vetojousi 2x15-60mm	Fjäder 2,0x15-60	Spring 2,0x15-60	Feder 2,0x15-60
E9	355720	Halkaisun Käynnistysvipu	Spak	Lever	Hebel
E9.1	96239	Laakeri 6201	Lager 6201	Bearing 6201	Lager 6201
E10	355712	Kierretanko M8-160mm	Spiralstång	Thread Bar M8-160mm	Gewindestange
E11	96143	Kulmanivel M8	Vinkelled M8	Angular Joint M8	Kugelkopfe M8
E12	355740	Laukaisukiikku	Vippstång	Tappet	Schwinghebel
E12.1	96239	Laakeri 6201	Lager 6201	Bearing 6201	Lager 6201
E13	355730	Halkaisun Ohjaus	Dragstång	Drawbar	Zuglasche
E13.1	96239	Laakeri 6201	Lager 6201	Bearing 6201	Lager 6201
E14	96239	Laakeri 6201	Lager 6201	Bearing 6201	Lager 6201
E15	93270	Seger 12mm	Låsring 12mm	Lock Ring 12mm	Sicherungsring 12mm
E16	96272	Turvasyliinteri	Säkerhetssylinder	Safety Cylinder	Sicherheitszylinder
E17	93251	Seger 32mm	Låsring 32mm	Retaining Ring 32mm	Sicherungsring 32mm
E18	355710	Työntimen Ohjaustanko	Styrstång	Control Rod	Steuerhebel
E19	700660	Venttiilin Ohjausvarsi	Ledhylsa	Joint Sleeve	Gelenkbuchse
E20	96252	SD4 Halkaisuventtiili	Klyvningsventil	Splitting Valve	Spaltungventil
E21	96358	Automaattinen Nopeutusventtiili	Höghastighetsventil	Acceleration Valve	Au. Beschleunigungsven
E22	96251	Vetojousi 1,2x10-60mm	Fjäder 1,2x10-60mm	Spring 1,2x10-60mm	Feder 1,2x10-60mm
E23	355750	Käynnistysvipu	Spak	Lever	Hebel
E23.1	96239	Laakeri 6201	Lager 6201	Bearing 6201	Lager 6201
E24	45016103	Liikevarsi	Trycktapp	Thrust Pin	Anschlagstift
E25	45073801	Laukaisuliipaisimen Liukumuovi	Glidplast	Plastic Slide	Schieber
E26	45073702	Laukaisuliipaisimen Kansi	Glidplast	Plastic Slide	Schieber
E27	700655	Jousen Varsi	Fjäderarm	Spring Arm	Federarm
E28	96265	Puristusjousi	Fjäder 3,2x30x155	Spring 3,2x30x155	Feder 3,2x30x155
E29	97471	Liukumuovi	Glidplast	Plastic Glide	Kunststoffgleiter
E30	50056830	Jakotukin kiinnike	Fäst platta	Fastening plate	Befestigungsplatte
E31	K3035010	Jakotukki	Anslutningsblock	Connection block	Verbindungsblock
E32	50058153	Vastaventtiili	Backventil	Check valve	Rückschlagventil
E33	10753	Venttiilivipu M12	Spak M12	Lever M12	Hebel - M12



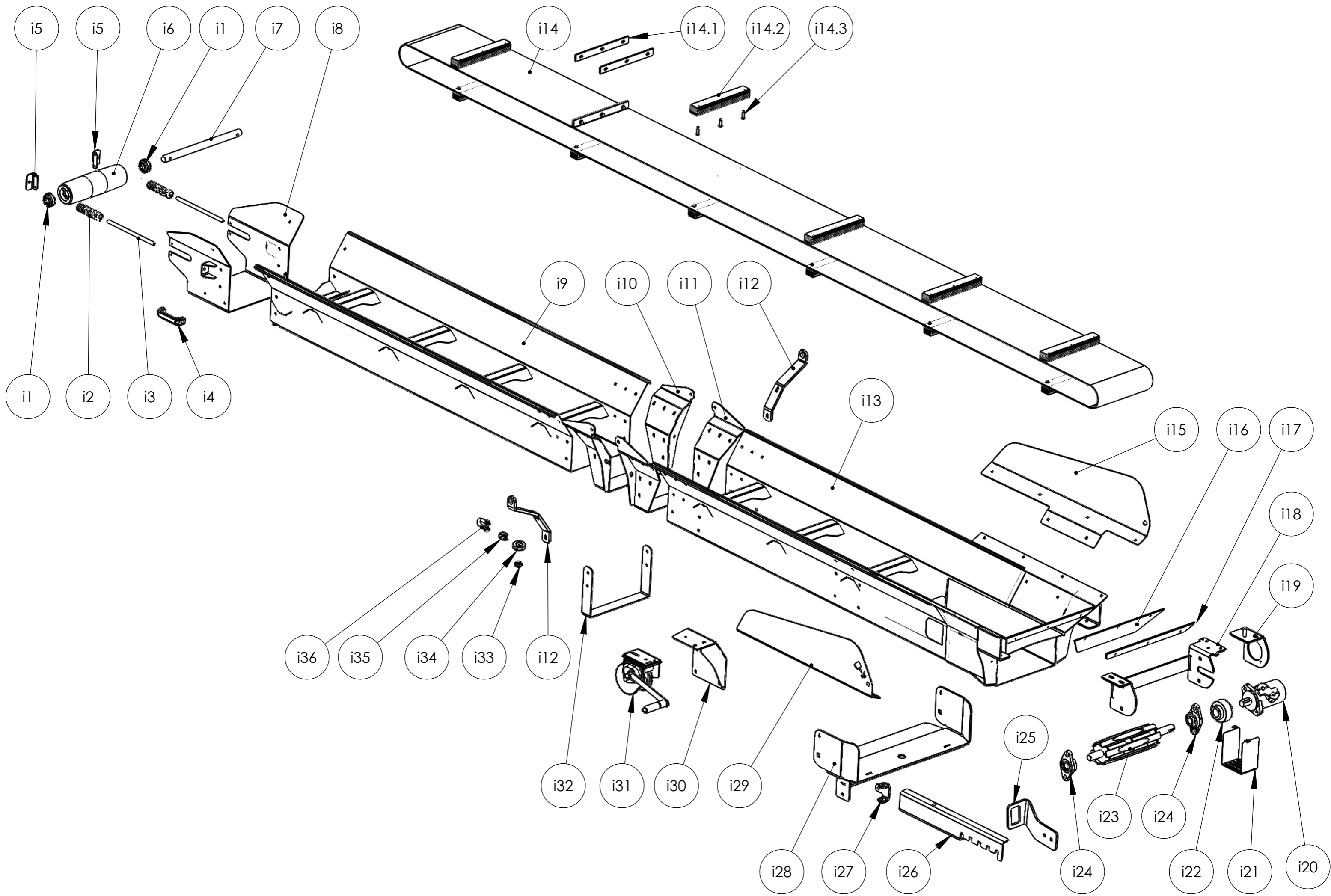
F	Code	FIN	SE	ENG	DE
F1	96144	Laakeri Peltipesä Soikea	Flänslager BPFL-205	Flange Bearing BPFL-205	Flanschlager BPFL-205
F2	20104900	Syöttörulla	Drivrulle	Drive Roller	Zugrolle
F3	370391	Vetorulla Runko	Ram till Drivrulle	Drive Roller Frame	Rahmen für Zuführrolle
F4	96072	Hydraulimoottori EPM-200	Hydraulmotor EPM200	Hydraulic Motor EPM200	Hydraulikmotor EPM200
F5	50033186	Kansi	Skydd	Cover	Abdeckung
F6	97119	Syöttöhihna 4035x150mm	Inmatningsband	Infeed Conveyor Belt	Zuführband
F7	95225	Salpa	Regel	Latch	Riegel
F8	355306	Jatkopöydän Ohjauslevy	Stödplatta	Support Plate	Stutzplatte
F9	370386	Kiristystanko M10-100mm	Gängstång M10-100mm	Thread Bar M10-100mm	Gewindestange M10-100mm
F10	20104704	Nylon Rulla	Nylonrulle	Rear End Roller	Nylonrolle
F11	370305	Takarullan Akseli	Axel till Bakre Nylonrulle	Rear End Roller Shaft	Hinterrollenachse
F12	50033126	Jatkopöytä	Förlängning till inmatning	Infeed Table	Verlängerung für Zuführband
F13	395312	Ohjauslevy	Inmatar Platta	Infeed Guide Plate	Zugangsplatte
F14	355320	Tukijalka	Stödben	Support Leg	Stutzbein
F15	370370	Saranatappi	Tapp till Stöd	Feeding Table Shaft	Scharnierstift



G	Code	FIN	SE	ENG	DE
G1	94261	Varalasi Vasen	Lins Vänster	Lens Left	Linse Links
G2	50035564	Valopaneeli	Ljuspanel	Light Panel	Leucht Paneel
G3	94260	Varalasi Oikea	Lins Höger	Lens Right	Linse Recht
G4	501050	Aisan Tappi	Låspinnen	Locking Tap	Feststellung Zapfen
G5	50035562	Valopaneelin Kiinnike	Fäste till Ljuspanel	Attachment for Light Panel	Befestigung für Leucht Paneel
G6	50033640	Jalan Kiinnike Vasen	Fäste till stöd fot	Attachment for the Support Leg	Befestigung für Halte Stange
G7	97459	Salvan Kiinnike	Klämma	Clamp	Klammer
G8	97510	Tukijalka	Stöd fot	Support Leg	Halte Stange
G9	50033484	Akseliston Kiinnitys	Fäste till axel	Attachment for the Axle	Befestigung für Achse
G10	N/A	Rengas	Däck	Tyre	Reifen
G11	N/A	Lokasuoja	Stänkskärmar	Mudguard	Schutzblech
G12	N/A	Akseli	Axel	Axel	Achse
G13	50033559	Vetoaisan Etukiinnike	Dragstångs framfäste	Drawbars Front Attachment	Vor Befestigung für Deichsel
G14	50035044	Vetoaisa	Dragstång	Drawbar	Deichsel
G15	97458	Nokkapyörä	Stödhjul	Support Wheel	Nockenrad
G16	N/A	Kuulakytkin	Dragkoppling	Ball Coupling	Anhängerkupplung
G17	50035403	Työtason Kiinnityspala	Fäste styck till arbetsyta	Attachment Piece for Worktop	Befestigung Stück für Arbeitsplatte
G18	50034933	Työtaso	Arbetsyta	Worktop	Arbeitsplatte
G19	50034935	Työtason Ritiä	Galler i arbetsyta	Worktop Grill	Gitter für Arbeitsplatte
G20	50033350	Akseliston Etukiinnityspalkki	Framfäste balk till axel	Front Attachment Piece for Axle	Vor Befestigung Träger für Achse
G21	50035415	Työtason Lukitusvipu	Låspak till arbetsyta	Locking Pin for Work Top	Haltestift für Arbeitsplatte
G22	50035419	Lukitusvivun Vastakappale	Låspaks	Lock Pins Counter Piece	Gegenstück für Haltestift
G23	50033628	Jalan Kiinnike Oikea	Fäste till höger stöd fot	Attachment for the Right Leg	Befestigung für höger Halte Stange
G24	50033460	Pultattava Takapalkki	Bultad bakdel balk	Rear Shaft	Hinter Träger
G25	700295	Vetovarren Tappi	Drivaxel Pin	Drive Shaft Pin	Gelenk Zapfen
G26	355134	Trukkiippiikkiohjuri	Gaffellänk	Fork Link	Gabelgelenk
G27	355133	Trukkiippiikkiohjuri	Gaffellänk	Fork Link	Gabelgelenk
G28	700275	Nivelakselin Koukku	PTO axels krok	PTO Axels Hook	PTO Achse Hook



H	Code	FIN	SE	ENG	DE
H1	50045490	Kiinteä Halkaisusuoja	Fast klyvskydd	Fast rear cover	Fest Spaltung Schutz
H2	93312	Vaijeripyörä	Vinsch svänghjul	Turning wheel for winch	Drehend Rad
H3	96239	Laakeri 6201	Lager 6201	Bearing 6201	Lager 6201
H4	50036741	Vaijeripyörän Ohjuri	Styrning till svänghjul	Turning wheel	Drehend Rad
H5	93311	Sakkeli	Schackel	Shackle	Schäckel
H6	50033571	Takaosan Peitelista	Bakdel täcklist	Backside cover strip	Hinterteil Abdeckleiste
H7	50033504	Kanisterin Tukilevy	Oljakanisters stödplåt	Oilcanister's supportplate	Schutz Platte für Ölkanister
H8	50033568	Oikea Takapelti	Höger bakom plåt	Right back plate	Recht hinten Blech
H9	50033569	Vasen Takapelti	Vänster bakom plåt	Left back plate	Links hinten Blech
H10	50033070	Aktiivisuoja	Aktivskydd	Active cover	Aktiv Schutz
H11	97033	Kumipuskuri 40x15 m10x30c	Bromsgummi	Buffer	Gummipuffer
H12	96231	Kaasujousi	Gasfjäder	Gas Spring	Gasfeder
H13	97503	Tärinäeristin M6	Skakning Isolator	Vibration Isolator	Schwingungsisolator
H14	95663	Käsikahva	Handtag	Cover Handle	Griff
H15	50056812	Etusuoja	För skydd	Front cover	Vor Schutz
H16	50050232	Suojalevy vasen	Skyddplåt	Safety plate	Sicherheitplatte
H17	50050231	Suojalevy oikea	Skyddplåt	Safety plate	Sicherheitplatte



I	Code	FIN	SE	ENG	DE
I1	96136	Laakeri 6205RS	Lager 6205 2RS	Bearing 6205 RS	Lager 6205 2RS
I2	96016	Puristusjousi	Fjäder 6x22x120	Spring 6x22x120	Feder 6x22x120
I3	730047	Kierretanko M10-260mm	Spiralstång	Thread Bar M10-260mm	Gewindestange
I4	95376	Käsikahva	Handtag	Handle	Griff
I5	730024	Rullan Tuki	Stödplatta	Support Plate	Stutzplatte
I6	430032	Nylon Rulla	Nylon Rulle	Nylon Roller	Nylon Rulle
I7	430029	Rullan Akseli	Axel till rulle	Rollers Axel	Achse für Rollen
I8	440030	Ylärullan Runko	Övre Rullen Ram	Upper Roller Frame	Achseschutz
I9	440020	Yläosan Runko	Övre Ram	Upper Frame	Oberrahmen
I10	440025	Yläosan Sarana	Övre Delen Gångjärn	Upper Part Hinge	Oberscharnier
I11	440035	Alaosan Sarana	Nedre Delen Gångjärn	Lower Part Hinge	Unterteil Scharnier
I12	50034817	Vaijerin Levitin	Breda ut vajer	Cable Spreader	Spreizer für Seil
I13	440010	Alaosan Runko	Nedre Ram	Lower Part Frame	Undergestell
I14	430120	Poistokuljettimen Hihna	Band & Medbringare	Conveyor Belt with Scraper	Förderband mit Krallen
I14.1	430065	Liitosraudat	Skarvjärn till Bandet	Belt Joint Piece	Verbindungsband
I14.2	430063	Vanerikola	Medbringare	Wood Block to Conveyor	Holzklötze Förderband
I14.3	93256	Wronic - Ruuvi	Wronic Skruv	Wronic Screw	Wronic Schraube
I15	50032975	Kiinnityslevy Oikea	Höger sidan fästplattan	Right Side Attachment Plate	Recht Seite Montageplatte
I16	97059	Alakumi	Nedre Gummi	Lower End Rubber	Gummi des unteren Endes
I17	440019	Kaavarikumin Kiinnitys	Gummifäste	Rubber Attachment	Gummibefestigung
I18	440012	Vetorullan Runko	Ram till Drivrulle	Frame	Rahmen für Zuführrolle
I19	730038	Moottorin Kiinnityslevy	Motorfästplatta	Motor Mounting Plate	Motormontageplatte
I20	96074	Moottori EPM-50	Hydraulmotor	Hydraulic Motor	Hydraulikmotor
I21	730042	Kytkimen Suojalevy	Kopplingskåpa	Clutch Cover	Kupplungsdeckel
I22	96180	Ketjukytkin	Kedjekoppling	Chain Clutch	Kupplung für Achse
I23	440040	Vetorulla	Drivrulle	Drive Roller	Treibrolle
I24	96150	Laippalaakeri UCFL-205	Flänslager UCFL-205	Flange Bearing UCFL-205	Flanschlagereinheit UCFL-205
I25	50035214	Kääntösalkan Tuki	Stöd till svänglås	Support for Turning Latch	Stütze für Wendebügel
I26	395487	Kääntösarpa	Svänglås	Turning Latch	Wendebügel
I27	395488	Kääntösalkan Nivel	Led till svänglås	Turning Latch Joint	Gelenk für Wendebügel
I28	50035204	Kuljettimen Kääntölaite	Elevators sväng	Turning Device for Conveyor	Wendung für Förderband
I29	50032974	Kiinnityslevy Vasen	Vänster sidan fästplattan	Left Side Attachment Plate	Link Seite Montageplatte
I30	730070	Vinssin Peti	Vinsch Plattform	Winchs Platform	Winde Plattform
I31	96181	Vinssi	Vinsch för Elevator	Winch Set-up	Handwinde
I32	440021	Korotusjalka	Stödben	Support Leg	Stützfuss
I33	96239	Laakeri 6201	Lager 6201	Bearing 6201	Lager 6201
I34	93312	Vaijeripyörä laakerilla	Vinschens Svänghjul	Cable Roller with bearing	Stahlseilrad
I35	50036741	Vaijeripyörän Ohjuri	Ledning till svänghjul	Cable Rollers Guide	Führer für Stahlseilrad
I36	93311	Sakkeli	Schackel	Shackle	Schäkel