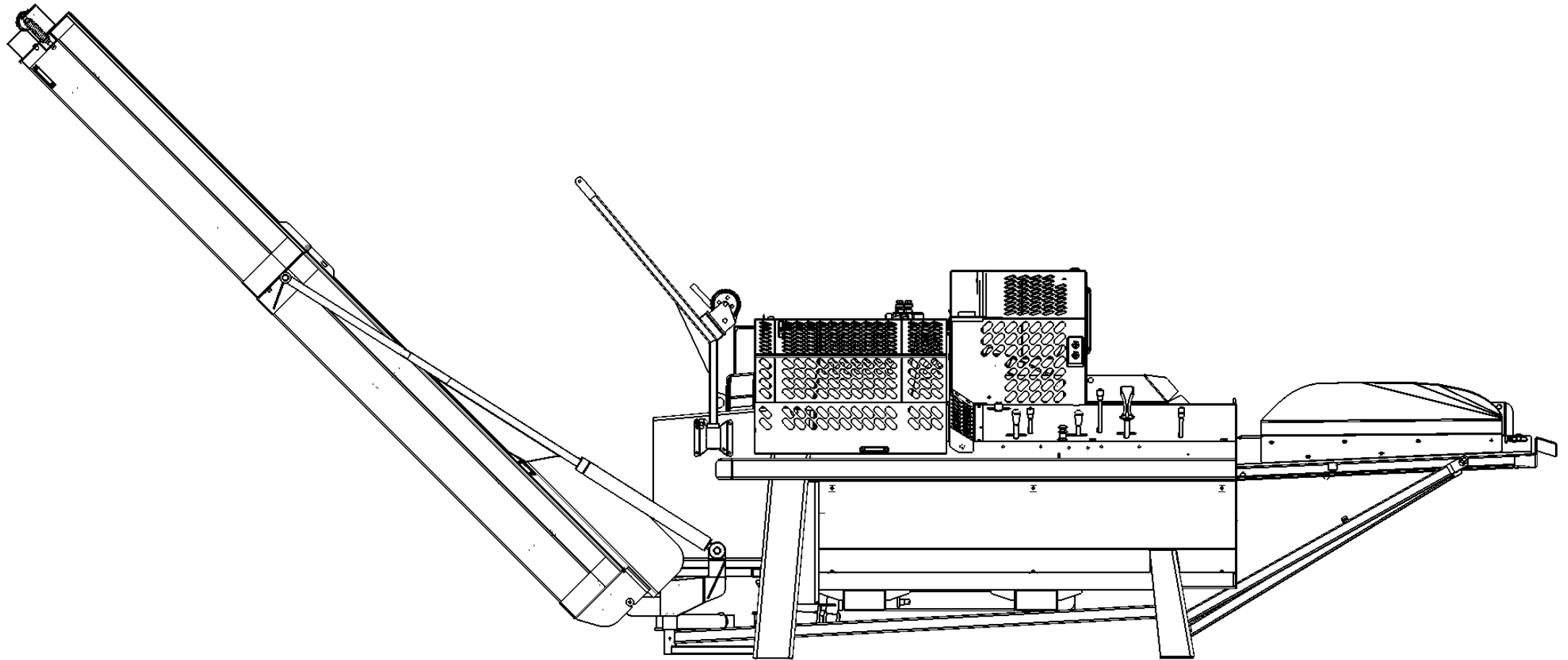
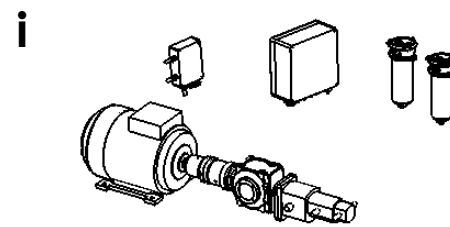
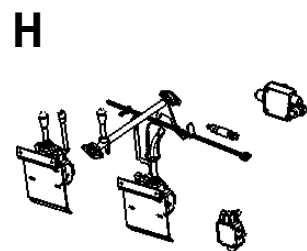
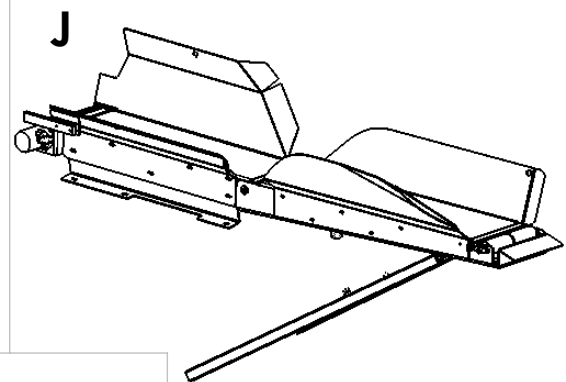
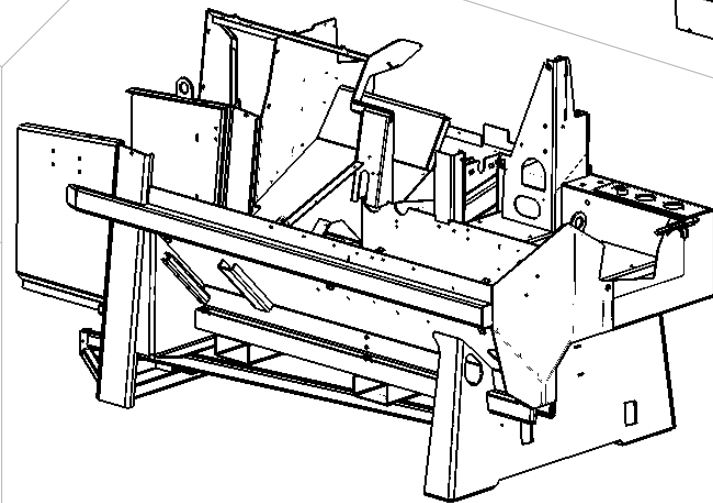
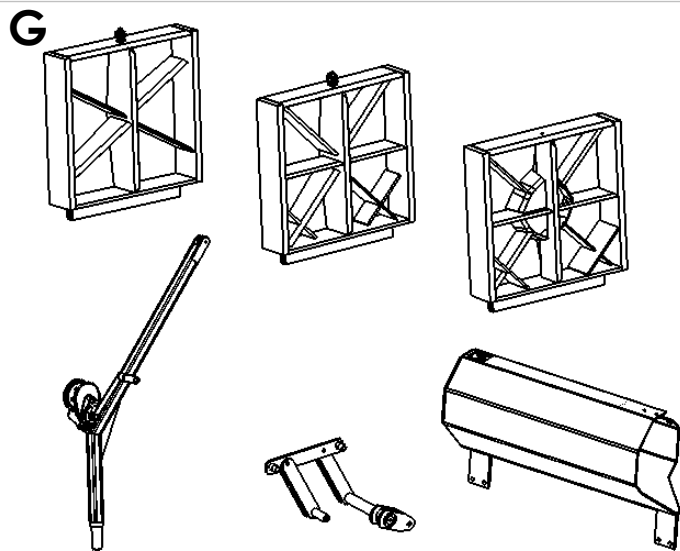
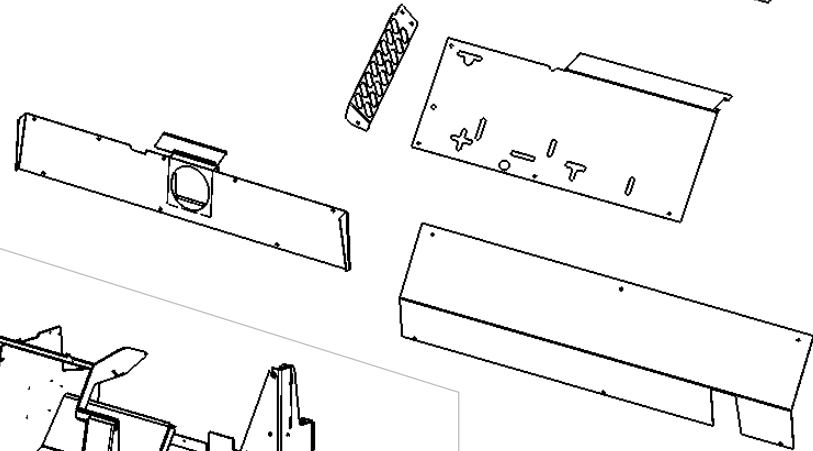
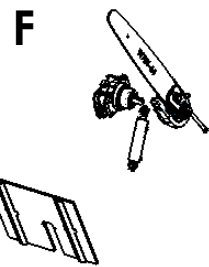
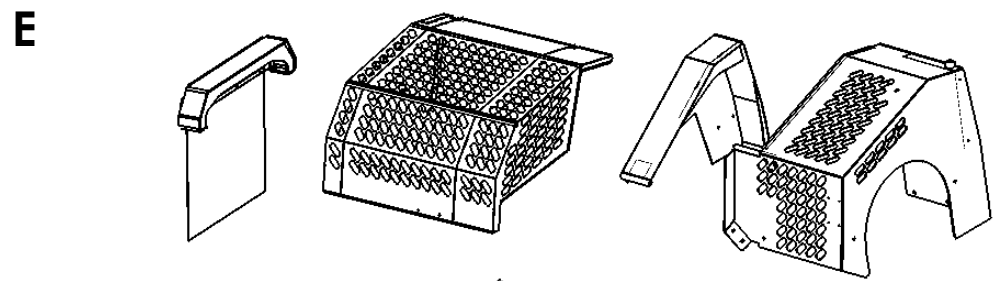
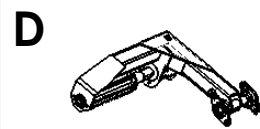
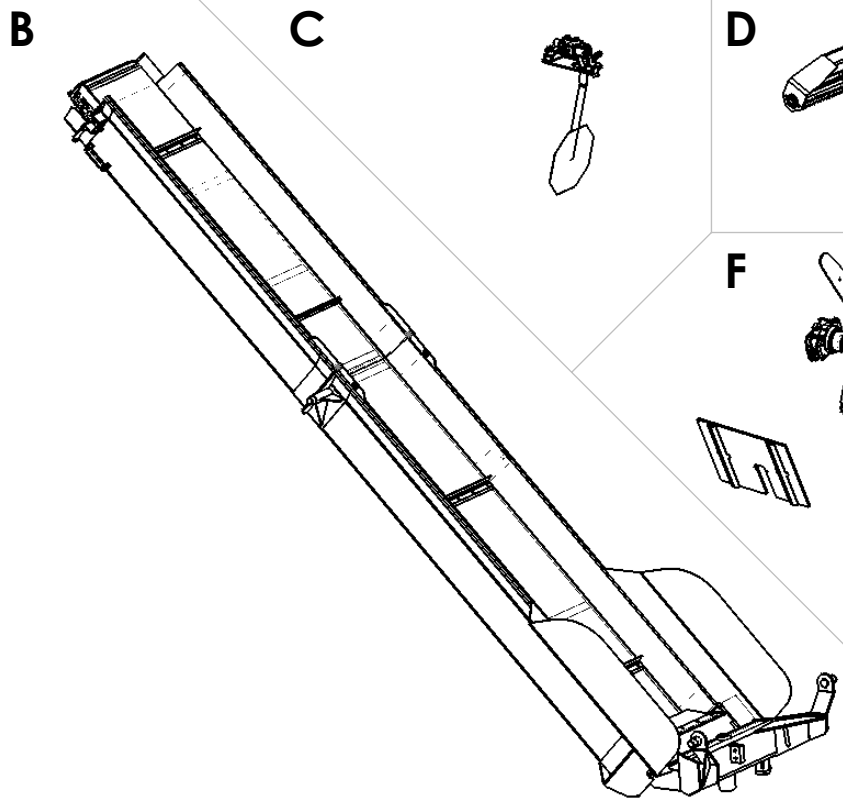
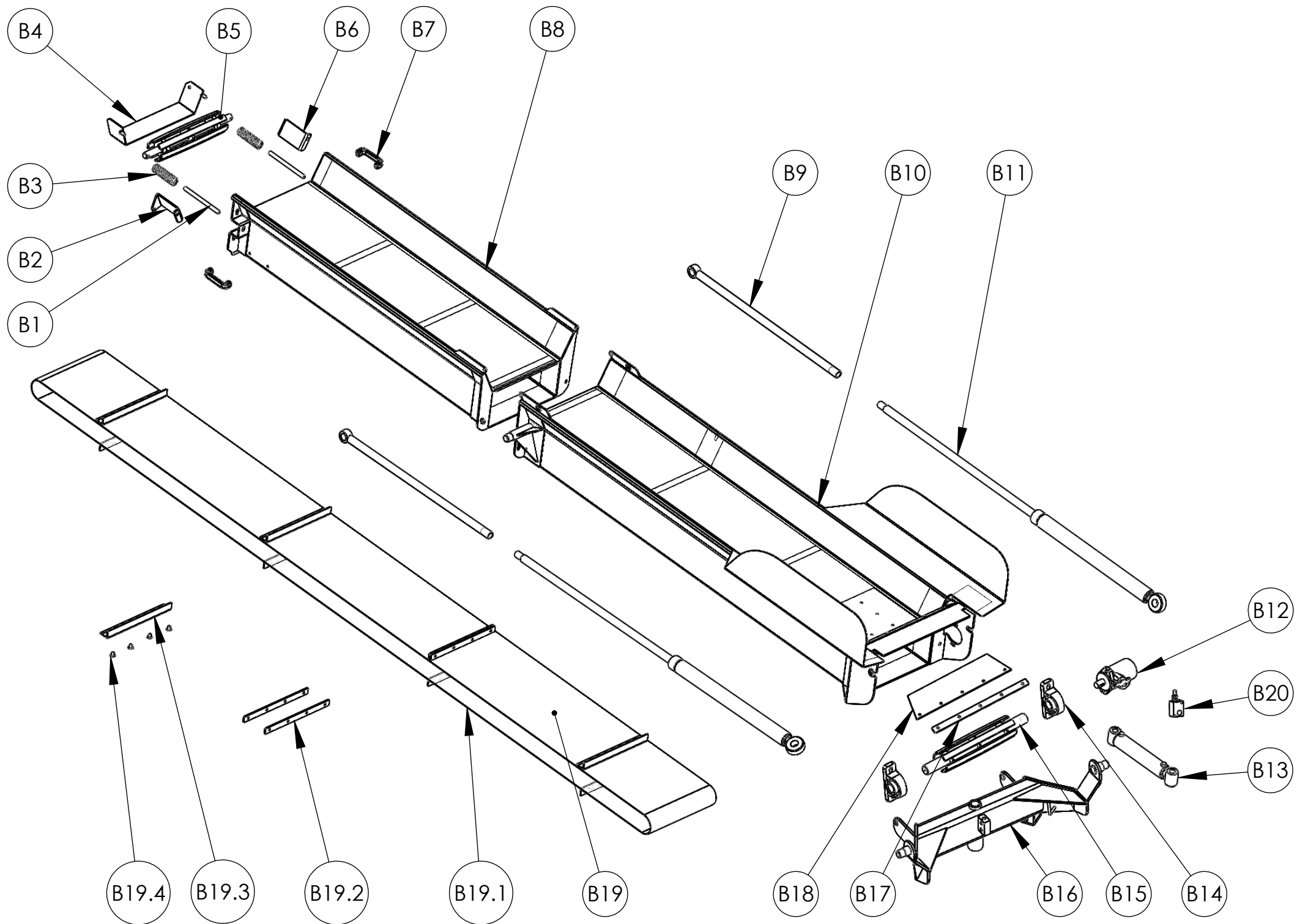


japa 455

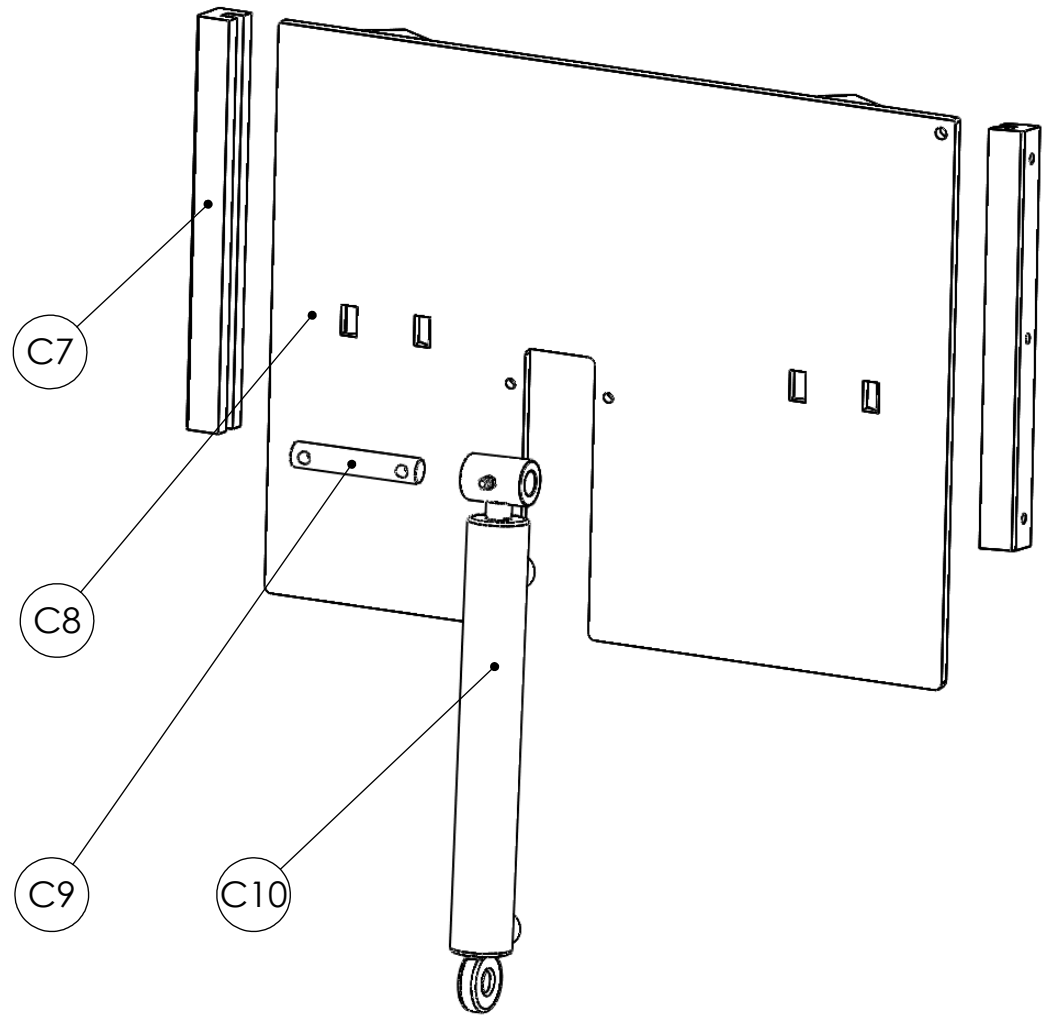
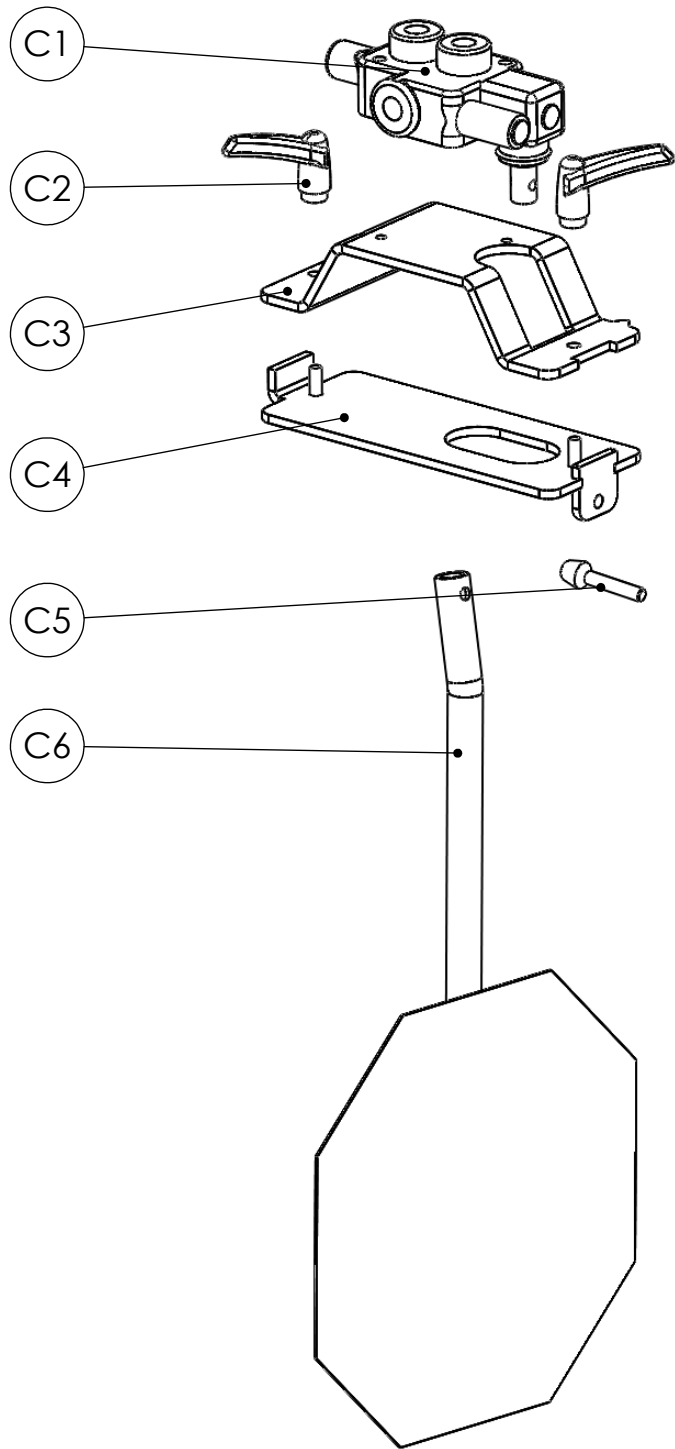
japa 485



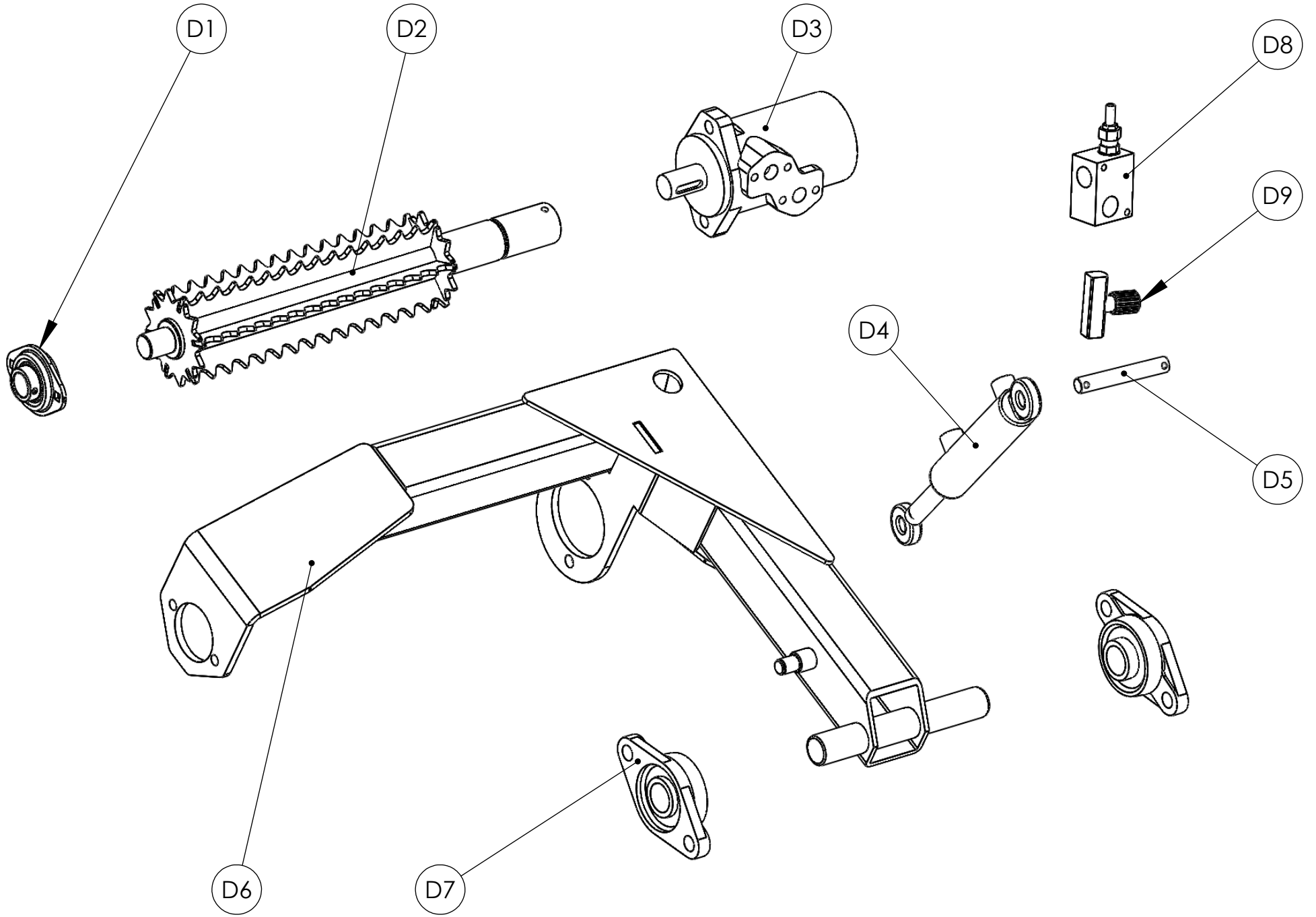




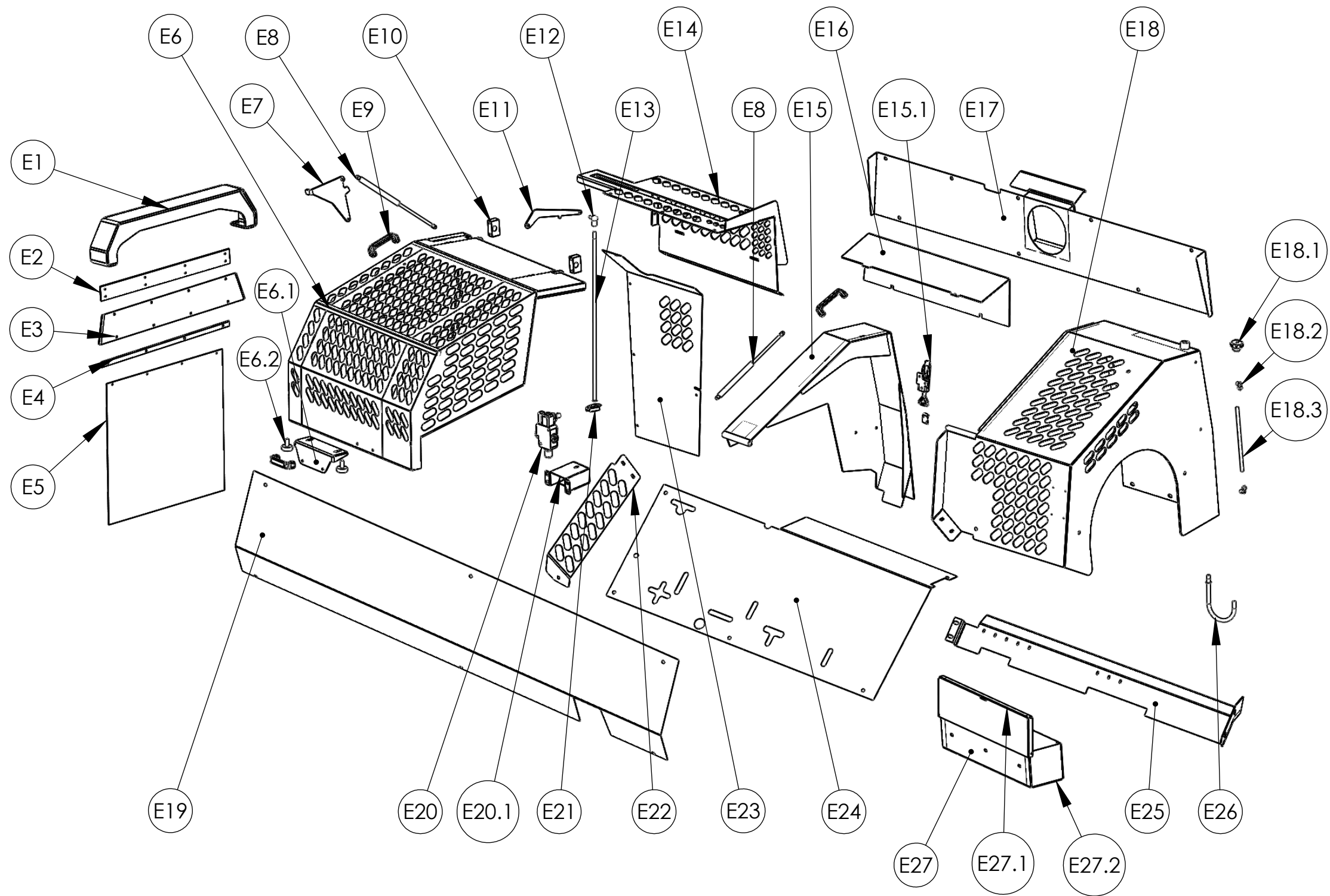
B	Code	Fin	Eng	Se	De
B1	45047313	Ylärullan kierretanko	Upper roller thread rod	Gängstång för övre rulle	Gewindestange der oberrolle
B2	45047311	Ylärullan tuki vasen	Upper roller support left	Stöd för övre rulle vänster	Trager der Oberrolle, links
B3	96016	Puristusjousi	Tension spring	Fjäder	Feder
B4	45047321	Puunohjauslevy	Guide plate	Ledplatta	Führungsplatte
B5	47711	Ylärulla	Upper roller	Övre rulle	Oberrolle
B6	45047310	Ylärullan tuki oikea	Upper roller support right	Stöd för övre rulle, höger	Trager der Oberrolle, rechts
B7	95376	Käsikahva muovinen	Handle	Handtag	Griff
B8	45047300	Poistokuljettimen yläosa	Upper trough	Övre tråg	Oberer Trog
B9	47717	Poistokuljet.sylinterin välitanko	Discharge conveyor interm. rod	Mellanstång för vedtransportör	Zwischenstange des Abzugsforderers
B10	45047200	Poistokuljettimen alaosa	Lower trough	Nedre tråg	Unterer Trog
B11	47716	Nostosylinteri	Lift cylinder	Lyftcylinder	Hebezyylinder
B12	96074	Hydraulimoottori EPM-50	Hydraulic motor	Hydraulmotor	Hydraulikmotor
B13	47243	Kääntösyylinteri	Swing cylinder	Svängcylinder	Schwenkzylinder
B14	96234	Pukkilaakeri UCP 208	Bearing	Bocklager	Lager
B15	47710	Kuljettimen vetorulla	Lower end roller	Nedre rulle	Unterteilroller
B16	45047400	Kuljettimen kääntö	Conveyor swing	Svängning av transportör	Scwenkvorrichtung des Forderers
B17	45047207	Kumin kiinnitys laatta	Mounting plate of rubber	Fästplatta för gummi	Befestigungsplatte des Gummis
B18	45047209	Alakumi	Lower rubber	Nedre gummi	Untergummi
B19	94250	Kuljetinhihna täydellinen(sis. Kolat)	Conveyor belt with scrapers	Band & medbringare	Förderband mit Krallen
B19.1	95127/450	Kuljetinhihna (ei sisällä kolia)	Conveyor belt	Band	Förderband
B19.2	47713	Kulj.maton liitoslatta	Belt connector piece		
B19.3	47739	Kuljetinhihnan kola	Scraper	Skrapa	Kralle
B19.4	93056	Hihnaruuvi	Belt scraper screw	Skruv till medbringare	Kratzenbolzen
B20	96179	Paineenrajoitusventtiili	Pressure relief valve Conveyor	Tryckbegränsningsventil	Überdruckventil



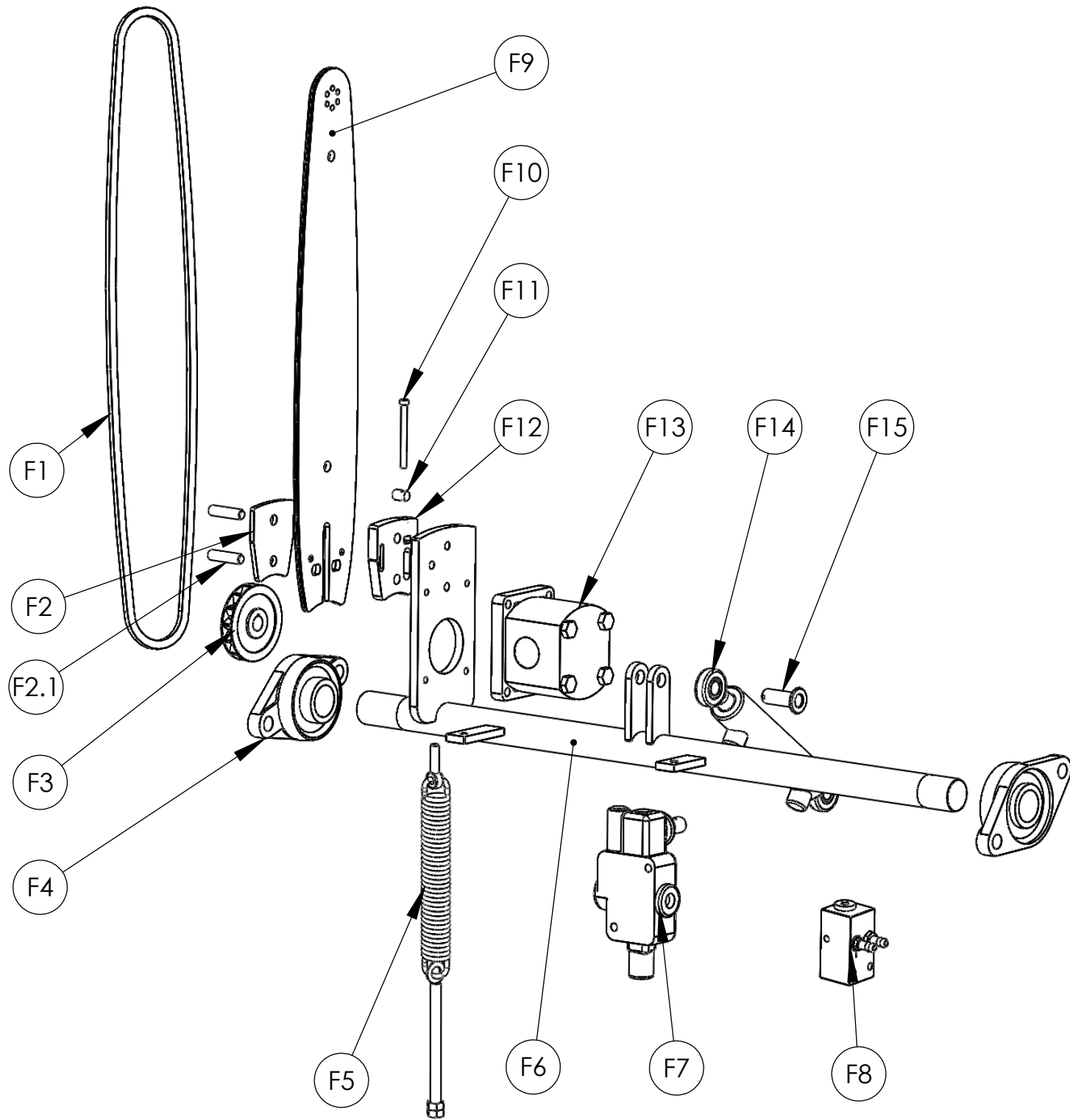
C	Code	Fin	Eng	Se	De
C1	96106	Puuntopparin venttiili	Valve SD4	Ventil SD4	Ventil SD4
C2	95382	Lukitusvipu M8	Locking lever	Låsspak	Feststellhebel Scheitlänge
C3	45093104	Venttiilin kiinnityslevy	Attachment plate of valve	Ventilens fästplatta	Befestigungsplatte des Ventils
C4	45093102-B	Tukilevy 2	Attachment plate of valve 2	Ventilens fästplatta 2	Befestigungsplatte des Ventils 2
C5		Destaco pultti M8	Destaco bolt M8		
C6	45093110	Puuntopparin varsi	Log-stop flap	Begränsningsklaff	Anschlagsklappe
C7	45056107	Liukumuovi	Plastic glide	Glidplast	Kunststoffgleiter
C8	96237	Sylinteri	Firewood board cylinder	Cylinder för vedhylla	Scheitenbrettzylinder
C9	45056102	Sylinterin akseli	Cylinder shaft	Cylinderaxel	Zylinderachse
C10	45056100-A	Läppälevy	Flap plate	Klaffplatta	Klappenplatte



D	Code	Fin	Eng	Se	De
D1	96144	Laakeri peltipesä	Flange bearing	Flänslager	Flanschlager
D2	45094200	Painajan Rulla	Roller	Rulle	Rolle
D3	96072	Hydraulimoottori EPM200	Hydraulic motor	Hydraulmotor	Hydraulikmotor
D4	96052	Sylinteri 32-18-100	Lift cylinder	Lyft cylinder	Hebecylinder
D5	45045104	Painajan sylinterin kiinnitys akseli	Log-clamp cylinder attachment pin	Fästaxel för vedhållarcylinder	Welle des Holzklemmenzylinders
D6	45094110	Puunpainaja runko	Log clamp frame	Log spännram	Einloggen Klemmrahmen
D7	96149	Laippalaakeri UCFL-204	Bearing	Lager	Flanschlager
D8	96179	Paineenrajoitusventtiili	Pressure relief valve Conveyor	Tryckbegränsningsventil	Überdruckventil
D9	96262	Neulaventtiili/säätöhana 1/4"	Control valve 1/4"	Reglerventil 1/4"	Steuerventil 1/4"



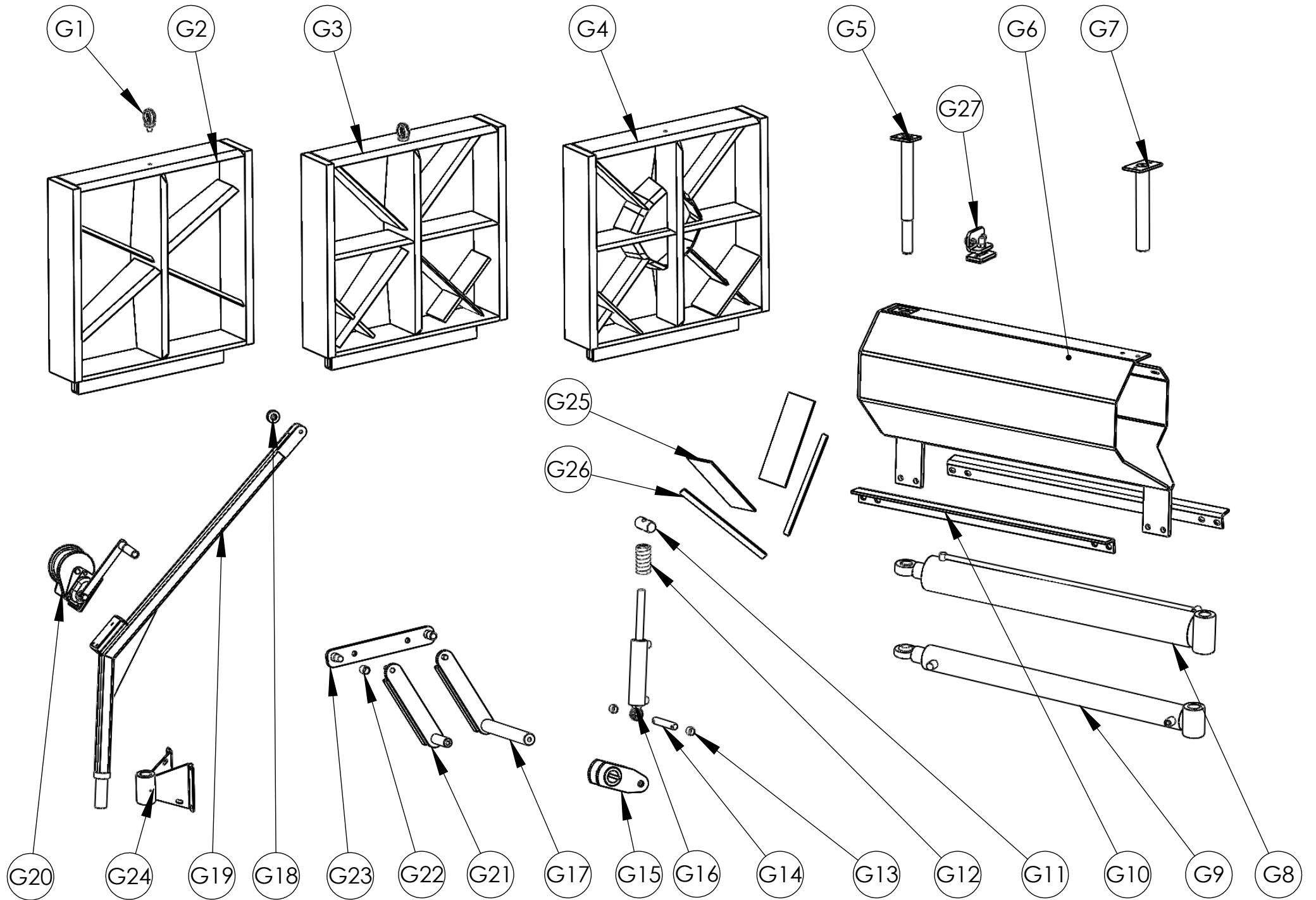
E	Code	Fin	Eng	Se	De
E1	45029500	Poikittaistuki	Support plate	Stödplatta	Trägerplatte
E2	97482	Nivel kumi	Rubber plate	Gummi	Gummi
E3	45029503	Kiinteän halkaisusuojan läppä	Plate for splitting guard	Platta för delning vakt	Platte zum Spalten Schutz
E4	45029506	Liitoslista	Strip	Remsa	Streifen
E5	97483	Suojaverho	Plastic plate	Gummiplåt	Gummiplatte
E6	45025500	Halkaisusuoja	Splitting zone guard	Klyvzonens skydd	Spaltshutz
E6.1	45025545-B	Kahvan tukilevy	Handle support	Handtag stöd	Griff Unterstützung
E6.2	97033	Kumipuskuri	Rubber pusher	Bromsgummi	Gummipuffer
E7	45025535-A	Kaasujousen vaste	Gas spring support	Gasfjäder stöd	Halterung Für Gasfeder
E8		Kaasujousi	Gas spring	Gasfjäder	Gasfeder
E9	95376	Käsikahva muovinen	Handle	Handtag	Griff
E10	97480	Muovilaakeri pukki	Plastic bearing	Plastlager	Kunststofflager
E11	45025530-B	Lukon varsi	Lock arm	Låsa stöd	Schloss-Unterstützung
E12	96143	Kulmanivel M8	Angular joint	Vinkelled	Kugelkopfe
E13	45025541	Ohjaus puikko	Rod	Pinne	Stange
E14	45025130	Puuntopparin suoja	Log stopper guard	Stop platta skydd	Stop platte schutz
E15	45024300	Teräsuoja	Blade quard	Kedjeskydd	Sägechutz
E15.1	93089	Salpa	Latch	Låskretsen	Riegel
E16	45025125-C	Saha-akselin suoja	Saw-axel guard	Sågaxel skydd	Sägeachse schutz
E17	45021400	Takasuoja	Back cover	Badre skydd	Heckschutz
E18	45023300	Puunpainajan suoja	Infeed cover	Inmatningsluckan	Einlaufschutz
E18.1	95141	Huohotinkorkki 3/4"	Vented oil cap	Lock till oljetanken	Einfüllpfropfen
E18.2	95371	Kulmalähtöliitin MC160818	Angular nipple 1/8"	Slangvinkelnippel	Winkelnippel für Schmierung der Säg
E18.3	95404	Voiteluletku	Lubrication hose	Smörjning slang	Schmierschlauch
E19	45021101-B	Rungon etusuoja	Front cover of frame	Frontskydd för ram	Frontabdeckung des Rahmens
E20	96273	Turvaventtiili	Safety valve	Säkerhetsventil	Sicherheitsventil
E20.1	45029400	Turvaventtiilin suoja	Safety valves cover	Säkerhetsventil skydd	Sicherheitsventil Schutz
E21	370537	Venttiilivarren kouru	Arm	Arm	Arm
E22	45026115-A	Limityssuoja	Overlap cover	Överlappnings skydd	Overlap Schutz
E23	45021500-A	Turvaventtiilin suojapelti	Safety valve cover plate	Säkerhetsventiltäckplatta	Sicherheitsventil Abdeckplatte
E24	45026110-D	Ohjauspaneelin kansi	The control panel cover	Panelen skydds kontroll	Abdeckung der Bedientafel
E25	45029300	Letkunsuoja	Hose cover	Slangskydd	Schlauchschutz
E26	45021300	Karanivelen kannatin	Bracket	Stöd	Unterstützung
E27	45032000	Työkalulaatikko kokonaisuus	Toolbox	Verktyglåda	Werkzeugkasten
E27.1	45032002	Kansi	Toolbox cover	Verktyglåda lock	Werkzeugkasten Abdeckung
E27.2	45032001	Työkalulaatikko pohja	Toolbox bottom	Verktyglåda botten	Werkzeugkasten unten



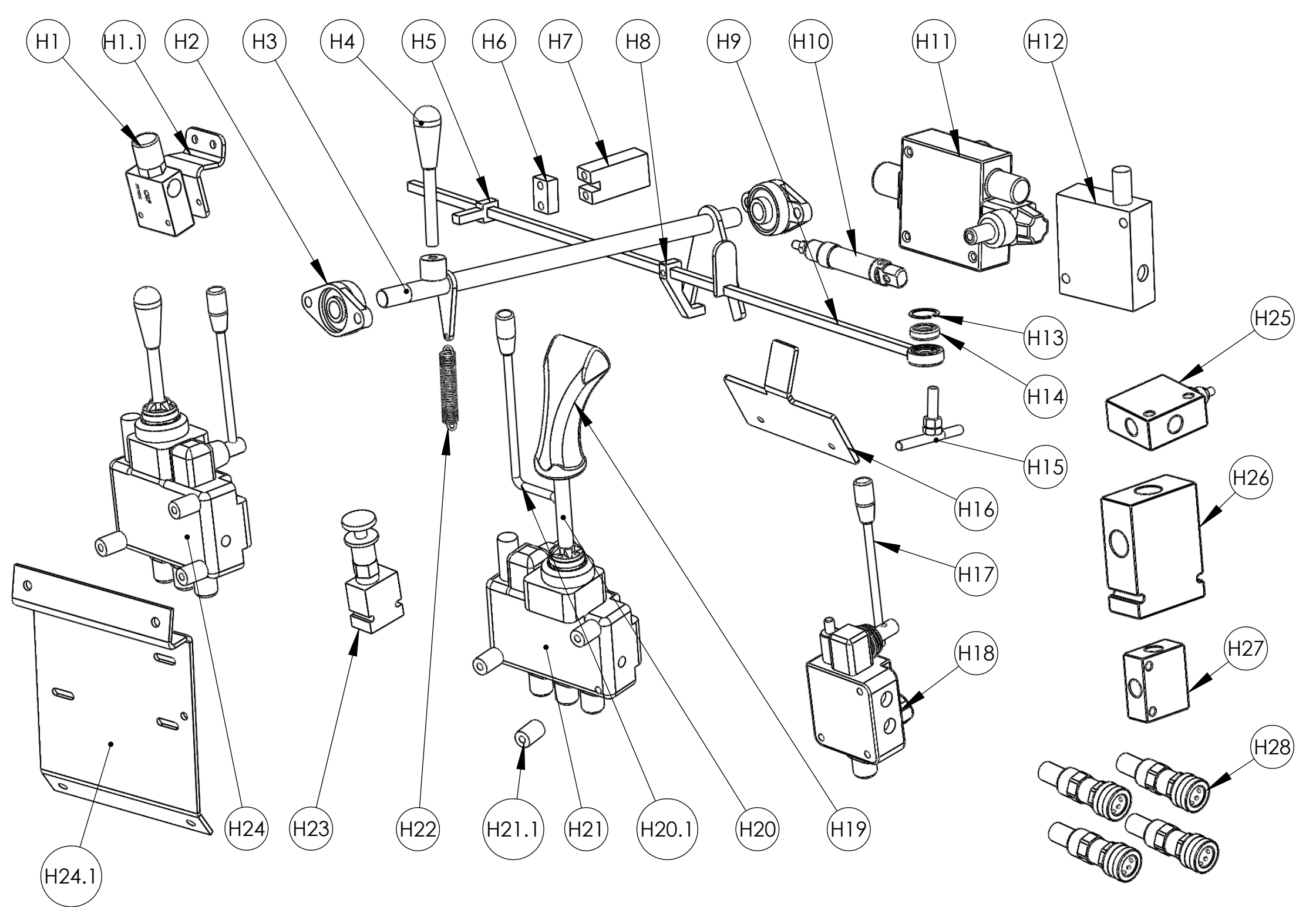
F	Code	Fin	Eng	Se	De
F1	95138/450	Teräketju 404" 1,6	Saw-chain 20"	Sågkedja 20"	Sägekette 20"
F2	45081302	Laipan kiristyslevy	Tightening plate for flange	Flänsens spännplatta	Spannplatt des Schwerts
F2.1	932216	Vaarnaruuvi M10X30	Dowel screw M10x30	Pinnbult M10x30	Stehbolzen, Säge - M10x30
F3	45081210	Vetoratas Z=14	Drive wheel Z=14	Draghjul Z=14	Kettenrad z=14 450
F4	96147	Laippalaakeri UCFL-207	Flange bearing	Flänslager	Bundlager
F5	96015	Saha-akseli palautusjousi	Return spring	Dragfjäder	Zugfeder
F6	45082100	Saha-akseli	Saw-axle	Sågaxel	Sägeachse geschweisste
F7	96106	Sahaventtiili	Sägeventil	Sågventil	Sägeventil
F8	96289	Voitelupumppu	Lubrication pump	Kedjeoljepump	Pumpe zu Kettenschmierung
F9	95137/450	Terälaippa 20"	Saw-bar 20"	Sågsvärd 20"	Sägeschwert 20"
F10	93227	Kuusiokoloruuvi 5x70	Allen screw 5x70	Insexskruv 5x70	Innensechskantschraube 5x70
F11	45081301	Laipan kiristystappi	Tightening pin for flange	Spänntapp för svärd	Spannstift des Sägeschwerts
F12	45081104	Terälaipan kiristyslevy	Tightening plate for saw-bar	Spännplatta för svärd	Spannplatte des Sägeschwerts
F13	96213	Sahamoottori 450	Saw motor 450	Sågmotor 450	Sägemotor 450
F14	370605	Sahasylinteri	Saw cylinder	Cylinder, sågaxel	Zylinder Säge
F15	370680	Sahasylinterin tappi	Sawcylinder tap	Sågcyllerns tapp	Zylinderachse

HUOM!/CAUTION!/OBS!/ACHTUNG!

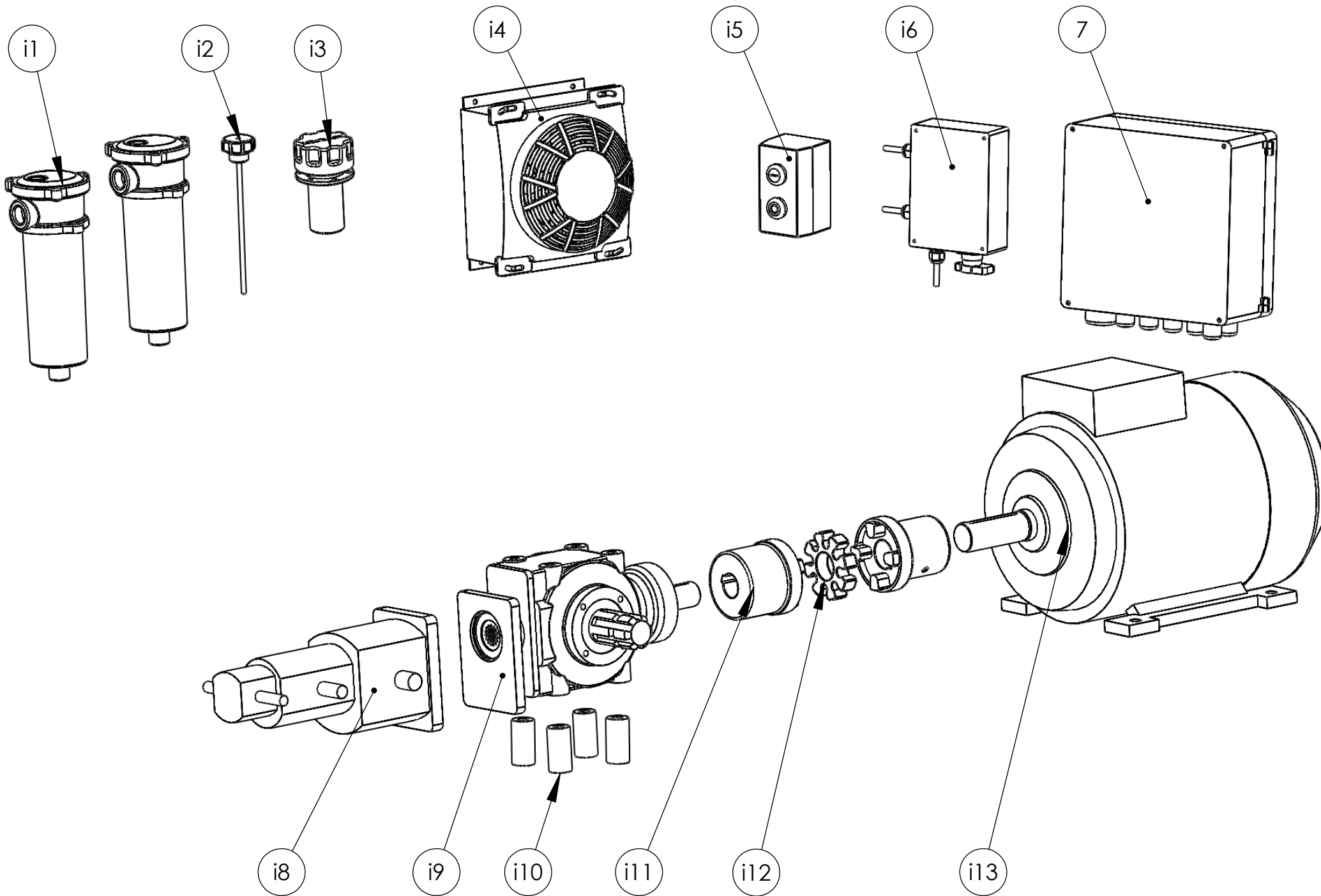
Model 455



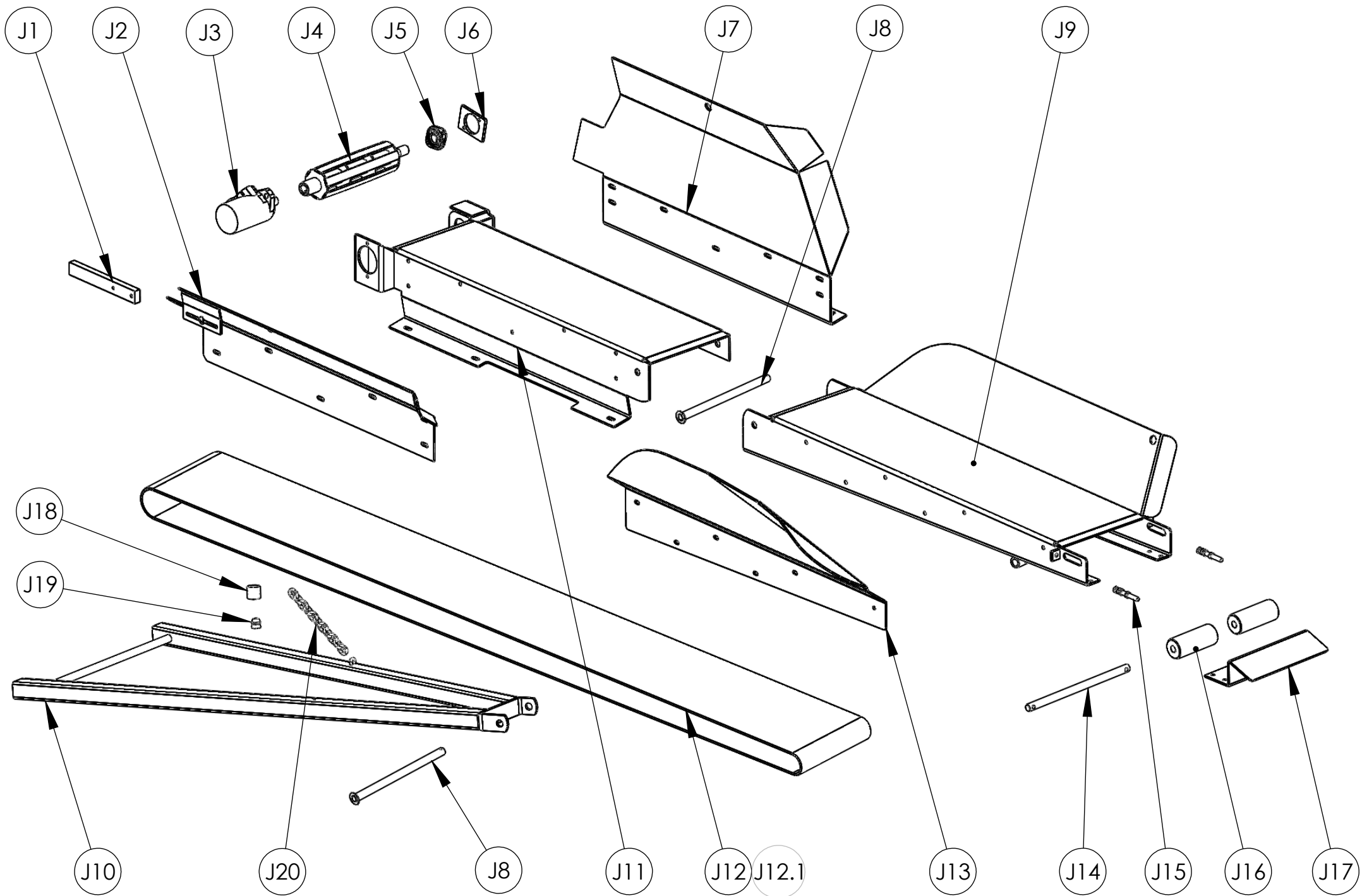
G	Code	Fin	Eng	Se	De
G1	93234	Nostosilmukka M12	Lifting loop	Lyftögla	Hebeschleufe
G2	45057100	Kirves 6-osa	6-way wedge	6-delsyxa	Spaltkreutz, 6-teile
G3	45059200-A	Kirves 8-osa	8-way wedge	8-delsyxa	Spaltkreutz, 8-teile
G4	45059300-A	Kirves 12-osa	12-way wedge	12-delsyxa	Spaltkreutz, 12-teile
G5	45051410	Sylinterin etutappi	Shaft pin for cylinder(front)	Axel pin för cylinder (fram)	Wellenbolzen für Zylinder (vorne)
G6	45051400	Työnnin	Pusher	Klyvkolv	Spaltschieber
G7	45053200	Takatappi	Rear pin	Bakre tapp	Hinterer Stift
G8	96185	Sylinteri 16T	Splitting cylinder 16T	Klyvcylinder 16T	Spaltzylinder 16T
G9	96186	Sylinteri 8T	Splitting cylinder 8T	Klyvcylinder 8T	Spaltzylinder 8T
G10	45051210	Ylösnousun esto	Splitting support	Klyvning stöd	Aufspaltung Unterstützung
G11	45054110	Sylinterin liitosakseli	Cylinder connecting shaft	Cylinder anslutningsaxel	Zylinderverbindungswelle
G12	96221	Kirveennostaja puristusjousi	Spring	Fjäder	Feder
G13	45054204	Holkki	Cylinder spacer	Mellanholk för cylinder	Zwischenbuchse des Zylinders
G14	45054205	Kirveennostajasylinterin akseli	Cylinder pin	Cylindertapp	Zapfen des Zylinders
G15	45054200	Kirveennostajan vipu	Lug for lifting cylinder of wedge	Öra för yxans lyftcylinder	Öse für Hebezyylinder
G16	96187	Sylinteri kirveennostaja	Lifting cylinder for wedge	Lyftcylinder för yxa	Zylinder des Spaltkreutzes
G17	45054430	Kampi 2	Crank 2	Vev 2	Kurbel 2
G18	20001020	Vaijeripyörä	Turning wheel for winch	Vinschens svänghjul	Stahlseilrad
G19	45059100	Kirveen vinssiteline	Winch frame	Vinschens ram	Rahmen der Winde
G20	96181	Vinssi	Winch	Vinsch	Handwinde
G21	45054420	Kampi 1	Crank	Vev	Kurbel
G22	95443	Kovaholkki	Hard sleeve	Hård hylsa	Fest Hülse
G23	45054410	Kirveennostajan vaakaosa	Horizontal portion of the lifter	Horisontell del av lyftaren	Horizontalen Abschnitt des Hebers
G24	45061200	Vinssin tuki	Winch Support	Vinsch stöd	Windenbock
G25	45063220	Kumilevy	Rubber plate	Gummiplatta	Gummiplatte
G26	45063215	Kumin kiinnityslaatta	Rubber mounting plate	Gummi Montageplatte	Gummimontierungsplatte
G27	370477	Työntimen painaja	Pusher's guide	Styrplatta	Einstellplatte für Schieber



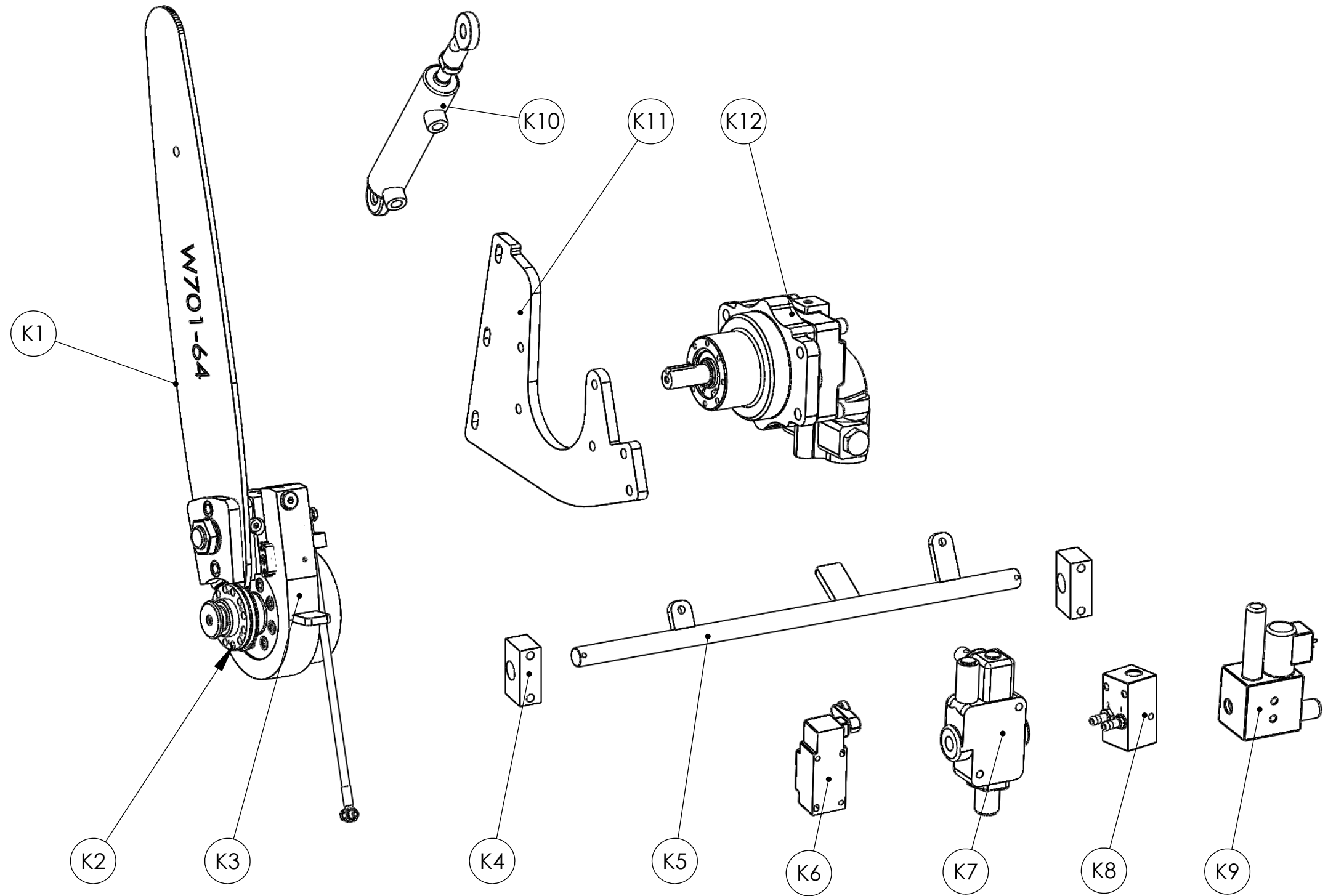
H	Code	Fin	Eng	Se	De
H1	96274	Määränsäätöventtiili	Conveyor regulator	Transportörens regulator	Regelhahn Für Förderband
H1.1	45011103	Kulj.nopeuden säädön peti	Valves mounting plate	Ventiler monteringsplatta	Ventile Montageplatte
H2	96149	Laakeri UCFL-204	Flange bearing	Lager	Flanschlager
H3	45012100-B	Halkaisun käyttövivusto	Klyvpakens axel	Splitting lever shaft	Spalthebelwelle
H4	96114	Käyttövipu	Lever	Spak	Hebel
H5	45016302-A	Liikevarsi	Movement arm for column	Vippstång	Bewegungsarm für spalten
H6	45073702	Muovipalan kansi	Plastic slide for launch mechanism	Glidplast för utlösarspaksystem	Schieberdeckel
H7	45073801-B	Laukaisun liukumuovi	Plastic slide for launch mechanism	Glidplast för utlösarspaksystem	Kunststoffschieber
H8	45016301-B	Liikevarsi	Movement arm for column	Vippstång	Bewegungsarm für spalten
H9	45016400	Ohjausvarsi	Splitting control bar	Klyvning styraxel	Splitting Steuerleiste
H10	96272	Turvasylinteri	Safety cylinder	Säkerhetssylinder	Sicherheitszylinder
H11	96198	Halkaisuventtiili	Splitting valve	Klyvventil	Spaltventil
H12	96287	Nopeutusventtiili Walvoil	Acceleration valve	Höghastighetsventil	Au. Beschleunigungsven
H13	93270	Seger-rengas	Lock ring	Låsring	Sicherungsring
H14	96239	Laakeri 6201 2RS	Bearing	Lager	Lager
H15	45017300	Walvoil ohjausvarsi	Mechanic control	Mekaniker kontroll	Mechaniker Steuer
H16	45052104-B	Kääntäjänlevy	Turning plate	Slå plattan	Drehteller
H17	96115	Venttiilivipu M8x200	Control lever M8x200	Liten ventilspak M8x200	Ventilhebel M8x200
H18	96269	Venttiili SD5/1 (jousellinen)	Valve SD5/1	Ventil SD5/1	Ventil SD5/1
H19	95279	Sahauskahva	Joystick handle	Joystick handtag	Joystick-griff
H20	45011401-A	Sahauskahvan akseli	Saw-handle	Såghandtag	Sägehebel
H20.1	45014201-A	Venttiilin kahva (mutka)	Handle for valve	Ventilhandtag	Ventilhebel
H21	96261	Venttiili SD5/3 sahaus	Joystick valve (saw)	Joystick ventil	Joystick-Ventil
H21.1	20307900	Käyttöventtiilin holkki	Bushing	Bussning	Buchse
H22	96005	Vetojousi 1,5x15x100	Draw spring	Dragfjäder	Feder
H23	96205	Säätöpatruunan pesä	Valve housing	Tryckbegränsningsventilhus	Druckbegrenzungsventilgehäuse
H23.1	96204	Säätöpatruuna	Adjustable cartridge	Justeringspatron	Einstellpatrone Säge
H24	96220	Venttiili SD5/3 Kuljetin	Joystick valve (conveyor)	Joystick ventil (Transportör)	Joystick ventil (Förder)
H24.1	45011102-A	Käyttöventtiilin peti	Valve support plate	Ventilstödplattan	Ventilträgerplatte
H25	96200	Sekvenssipatruuna	Adjustable cartridge	Justeringspatron	Einstellpatrone
H25.1	96201	Patruunaventtiilin pesä	Sequence valve housing	Sekvensventilhus	Zuschaltventilgehäuse
H26	96202	Suuntaventtiilin patruuna	Adjustable cartridge	Justeringspatron	Einstellpatrone
H26.1	96203	Suuntaventtiilin pesä	Directional valve housing	Riktningsventilhus	Wegeventilgehäuse
H27	96208	Kuormanlaskupatruuna	Adjustable cartridge	Justeringspatron	Einstellpatrone
H27.1	96209	Patruunaventtiilin pesä	Load-regulating valve housing	Lastregleringsventilens hus	Lastregelventilgehäuse
H28	95097	Pikaliitin naaras ½"	Quick connectors, female	Snabbkoppling, hona	Schnellkupplung



I	Code	Fin	Eng	Se	De
I1	96211	Suodatinkotelo (sis.patruunan)	Filter housing	Filterhus	Filtergehäuse
I1.1	95375	Suodatinpatruuna	Filter cartridge	Filterinsats	Filtereinsatz
I2	95141	Öljykorkki 3/4"	Vented oil cap	Lock till oljetanken	Einfüllpfropfen
I3	96212	Täyttökorkki 450	Filling cap for oil	Oljepåfyllningskork	Fulloffnungskappe
I4	96082	Hydrauliöljynlauhdutin	Oil cooler 12V	Oljekylare 12V	Ölkühler 12V
I5	98587	I/O painike/etäkäynnistin	Remote starter	Fjärrstart	Fernanlasser
I6	98594	Invertteri (power box)	Inverter 12V	Inverter	Trafo12V
I7	98500	Käynnistin	Starter kit	Startarsats	Anlassersatz
I8	96268	Kolmoispumppu	Triple Pump	Trippelpump	Dreifachpumpe
I9	95173/450	Kulmavaihde	Gear	Växel	Getriebe
I10	45068120	Vaihteen korotusholkki	Gear bushing	Växel bussning	Getriebe Buchse
I11	96236	Kytkin paketti	Claw clutch	Klopppling	Klauenkupplung
I12	94246	Kytkin kumi	Clutch rubber	Kopplingsgummi	Kupplungsgummi
I13	96182	Sähkömoottori	Electric motor 15kW	Elmotor 15kW	Elektromotor 15kW



J	Code	Fin	Eng	Se	De
J1	45042040	Terän vaneri	Plywood	Plywood	Sperrholz
J2	45042020	Syöttökuljettimen käyttäjän puoleinen seinä	Infeed, user side plate	Inmatning, användar assiett	Einspeisung, Benutzerseitenplatte
J3	96072	Hydraulimoottori EPM200	Hydraulic motor	Hydraulmotor	Hydraulikmotor
J4	45041200	Syöttökuljettimen rulla	Drive roller for in-feed conveyor	Dragrulle för inmatningstransportör	Antriebsrolle des Zuführförderers
J5	96144	Laakeriyksikkö peltipesä	Flange bearing	Flänslager	Flanschlager
J6	370302	Tukilevy	Bearing mounting plate	Stödplatta för lager	Stützplatte des Lagers
J7	45042030	Syöttökuljettimen takaseinä	Infeed, rear wall	Inmatning, bakre vägg	Einlauf, Rückwand
J8	45042400	Kuljettimen tappi	Pin for conveyor support	Transportörstödets axel	Stift der Fördererstutze
J9	45042100	Syöttökuljettimen jatke	Infeed conveyor extension	Förlängning för matartransportör	Verlängerung des Zuführförderers
J10	45042300	Syöttökuljettimen jatkeen tuki	Infeed conveyor support	Stöd för matartransportör	Stutze des Vorschubförderers
J11	45042011-B	Syöttökuljettimen runkolevy	Infeed frame	Inmatningsramen	Einlaufrahmen
J12	95129/450	Syöttökuljettimen matto	Infeed belt	Matarband	Einzugsband
J12.1	94258	Syöttöhihnan liitospala (alligator)	Conveyor joint piece	Bandskarv	Klammern für Einzugsband
J13	45042110	Puun ohjauslevy	Guide plate	Ledplattan	Führungsplatte
J14	45042202	Takarullan akseli	Rear roller shaft	Bakhjulets axel	Hinterrollenachse
J15	20104705	Säätöruuvi	Adjustment screw	Justeringskruv	Regulierschraube
J16	20104704	Nylon rulla	Rear end roller	Nylonrolle	Nylonrolle
J17	45042105	Rulla suojalevy	Roller cover	Valsbeläggnigen	Rollenabdeckung
J18	97063	Kumipidin naaras	Locking rubber female	Låsgummi, hona	Verschlussgummi, buchse
J19	97064	Kumipidin uros	Locking rubber male	Låsgummi, hane	Verschlussgummi, stecker
J20	93189	Hahloketju	Support chain, 6mm	Kedja till stödben, 6mm	Haltekette



K	Code	Fin	Eng	Se	De
K1	N/A	Terälaippa	Saw-bar	Sågsvärd	Sägeschwert
K1.1	N/A	Teräketju	Saw-chain	Sågkedja	Sägekette
K2	N/A	Vetoratas	Drive pulley	Drivhjul	Kettenrad
K3	N/A	Sahakotelo	Saw housing	Såg hölje	Säge Gehäuse
K4	97480	Muovilaakeri	Plastic bearing	Plastlager	Kunststofflager
K5	45083000	Sahan ohjaus akseli	Saw guide axel	Såg styraxel	Sah die Lenkwelle
K6	N/A	Sähkökytkin	Electric valve	Elventil	Elektroventil
K7	96106	Sahaventiili	Saw-valve	Såg ventil	Sägeventil
K8	96289	Voitelupumppu	Lubrication pump	Schmierpumpe	Smörjpump
K9	N/A	Terän kiristysventtiili	Chain tightening valve	Kedja åtdragning ventil	Kettenspannventil
K10	96286	Sylinteri, laipan lasku	Cylinder, saw bar	Cylinder, sågaxel	Zylinder Säge
K11	45061160-D	Sahamoottorin peti	Plate for saw motor	Platta för sågmotorn	Platte für Sägenmotor
K12	N/A	Sahamoottori	Saw motor	Sågmotor	Sägemotor

HUOM!/CAUTION!/OBS!/ACHTUNG!
MODEL 485